

## Read this first!

## English 1

Before operating this unit please read this manual thoroughly and retain this manual for future reference! This device may only be installed and put into operation by qualified personnel. If damage or malfunction should occur during operation, immediately turn power off and send unit to the factory for inspection. The unit does not contain serviceable parts. The tripping of an internal fuse (if included) is caused by an internal defect. The information presented in this document is believed to be accurate and reliable and may change without notice. For any clarifications the English translation will be used.

**Intended Use:** This power supply is designed for installation in an enclosure and is intended for general use such as in industrial control, office, communication, and instrumentation equipment. Do not use this device in equipment, where malfunction may cause severe personal injury or threaten human life.

### **WARNING**

Risk of electrical shock, fire, personal injury or death.

- 1) Do not use the power supply without proper grounding (Protective Earth).
- 2) Turn power off before working on the device. Protect against inadvertent re-powering.
- 3) Make sure that the wiring is correct by following all local and national codes.
- 4) Do not modify or repair the unit.
- 5) Do not open the unit as high voltages are present inside.
- 6) Use caution to prevent any foreign objects from entering the housing.
- 7) Do not use in wet locations or in areas where moisture or condensation can be expected.
- 8) Do not touch during power-on, and immediately after power-off. Hot surfaces may cause burns.

### **CAUTION**

Reduction of output current may be necessary when:

- 1) Minimum installation clearance can not be met.
  - 2) Altitude is higher than 2000m.
  - 3) Device is used above +60°C ambient.
  - 4) Mounting orientation is other than output and input terminal located at the bottom of the unit.
  - 5) Airflow for convection cooling is obstructed.
- Details for de-rating can be found in this manual and in the datasheet of the unit..

## Vor Inbetriebnahme lesen!

## Deutsch 2

Bitte lesen Sie diese Warnungen und Hinweise sorgfältig durch, bevor Sie das Gerät in Betrieb nehmen. Bewahren Sie die Anleitung zum Nachlesen auf. Das Gerät darf nur durch fachkundiges und qualifiziertes Personal installiert werden. Bei Funktionsstörungen oder Beschädigungen schalten Sie sofort die Versorgungsspannung ab und senden das Gerät zur Überprüfung ins Werk. Das Gerät beinhaltet keine Servicebauteile. Interne Sicherungen (falls vorhanden) lösen nur bei Geräterdefekt aus. Die angegebenen Daten dienen allein der Produktbeschreibung und sind nicht als zugesicherte Eigenschaften im Rechtssinne aufzufassen. Im Zweifelsfall gilt der englische Text.

**Bestimmungsgemäßer Gebrauch:** Diese Stromversorgung ist für den Einbau in ein Gehäuse konzipiert und zur Verwendung für allgemeine elektronische Geräte, wie z.B. Industriesteuerungen, Bürogeräte, Kommunikationsgeräte oder Messgeräte geeignet. Benutzen Sie dieses Gerät nicht in Steuerungsanlagen, in denen eine Funktionsstörung zu schweren Verletzungen führen oder Lebensgefahr bedeuten kann.

### **WARNUNG**

Missachtung nachfolgender Punkte kann einen elektrischen Schlag, Brände, schwere Unfälle oder Tod zur Folge haben.

- 1) Betreiben Sie die Stromversorgung nie ohne Schutzleiter.
- 2) Schalten Sie die Eingangsspannung vor Installations-, Wartungs- oder Änderungsarbeiten ab und sichern Sie diese gegen unbeabsichtigtes Wiedereinschalten.
- 3) Sorgen Sie für eine ordnungsgemäße und fachgerechte Verdrahtung.
- 4) Führen Sie keine Änderungen oder Reparaturversuche am Gerät durch.
- 5) Gerät niemals öffnen. Im Inneren befinden sich gefährliche Spannungen.
- 6) Verhindern Sie das Eindringen von Fremdkörpern, wie z.B. Büroklammern und Metallteilen.
- 7) Betreiben Sie das Gerät nicht in feuchter Umgebung oder in einer Umgebung, bei der mit Betauung oder Kondensation zu rechnen ist.
- 8) Gehäuse nicht während des Betriebes oder kurz nach dem Abschalten berühren. Heiße Oberflächen können Verletzungen verursachen.

### **VORSICHT**

Rücknahme der Ausgangsleistung kann erforderlich sein:

- 1) wenn die minimalen Einbauabstände nicht eingehalten werden können.
  - 2) bei Aufstellhöhen über 2000m.
  - 3) Betrieb bei Umgebungstemperaturen über +60°C.
  - 4) bei Einbaulagen abweichend von der Standardeinbaulage (Eingang und Ausgang an der Unterseite des Gerätes).
  - 5) bei behinderter Luftzirkulation.
- Details zur Leistungsrücknahme befinden sich in dieser Betriebsanleitung oder im Datenblatt des Gerätes.

Technical Data <sup>1)</sup>	Technische Daten <sup>1)</sup>		CPS20.241-60
Output Voltage	Ausgangsspannung	nom.	DC 24.5V <sup>±2% 11)</sup>
Output Current	Ausgangsstrom	nom.	16.3A at 24.5V
Output Power	Ausgangsleistung	nom.	400W
Output Ripple & Noise Voltage <sup>7)</sup>	Ausgangswelligkeit <sup>7)</sup>	max.	70mVpp
Load Regulation	Lastausregelung	typ.	500mV <sup>12)</sup>
Output Overload Behavior	Überlastverhalten am Ausgang	-	Hiccup <sup>PLUS 9)</sup>
Input Voltage	Eingangsspannung	nom.	DC 110V +40%/-30%
Turn-on Voltage	Einschaltspannung	min.	66Vdc/100ms
Shut-down Voltage	Ausschaltspannung	min.	77Vdc <sup>16)</sup>
Input Current	Eingangsstrom	typ.	60Vdc 3.9A
Allowed Voltage Input to Earth	Erlaubte Spannung Eingang zu Erde	max.	375Vdc
Input Inrush Current <sup>2)</sup>	Einschaltspitzenstrom <sup>2)</sup>	typ.	6A peak
Slew-rate for Voltage Between Input and Earth	Flankensteilheit der Spannung zwischen Eingang und Erde	max.	1000V/μs
Allowed Input Ripple Voltage	Erlaubte Eingangswelligkeit	max.	50Vpp (50Hz – 10kHz) 15Vpp (10kHz – 50kHz)
Hold-up Time	Pufferzeit	EN 50155 C2 typ.	30ms <sup>10)</sup>
Efficiency	Wirkungsgrad	typ.	94%
Power Losses	Verlustleistung	typ.	25.7W
Operational Temperature Range	Betriebstemperaturbereich	EN 50155 Tx nom.	-40°C - +70°C, 85°C/10min <sup>16)</sup>
Output Derating	Leistungsrücknahme	-	2W/V <sup>13)</sup> oder 4W/°C <sup>14)</sup>
Storage Temperature Range	Lagertemperaturbereich	nom.	-40°C - +85°C
Humidity	Feuchte	IEC 60068-2-30	5 - 95% r.H.
Vibration	Schwingen	EN 61373	7,9m/s <sup>2</sup> <sup>17)</sup>
Shock	Schocken	EN 61373	50m/s <sup>2</sup> , 30ms <sup>17)</sup>
Degree of Pollution	Verschmutzungsgrad	IEC 62103	2
Degree of Protection	Schutzart	EN 60529	IP20
Class of Protection	Schutzklasse	IEC 61140	I <sup>3)</sup>
Over-temperature Protection	Übertemperaturschutz	OTP	Yes / Ja
Output Over-voltage Protection	Überspannungsschutz am Ausgang	OVP, max.	32Vdc
Return Voltage Resistance <sup>4)</sup>	Rückspesefestigkeit <sup>4)</sup>	max.	35Vdc
Reverse Input Polarity Protection	Eingangsseitiger Verpolschutz	-	Yes / Ja <sup>8)</sup>
Conformal Coating	Schutzlackierte Leiterplatte	-	Yes / Ja
Decoupling Mosfet, secondary	Entkoppelter Ausgang über Mosfet	-	Yes / Ja <sup>15)</sup>
Parallel Use	Parallelschaltbar	-	Yes / Ja
Dimensions <sup>5)</sup> (WxHxD)	Abmessungen <sup>5)</sup> (BxHxT)	nom.	65x124x127mm
Weight	Gewicht	max.	940g, 2.1lb
Type Test	Typprüfung	-	→ 6)

- All parameters are specified at 110Vdc input voltage, nominal output current, 25°C ambient and after a 5 minutes run-in time unless otherwise noted.
- Input inrush current is electronically limited, temperature independent and is valid for mains interruptions > 500ms (see Fig 6)
- PE connection required (Ground).
- Loads such as decelerating motors and inductors can feed voltage back to the output of the power supply. The figure represents the maximum allowed feedback voltage
- Depth without DIN-rail (see Fig 9)
- EN 50155, EN 50121-3-2, EN 50121-4
- 50-Ohm measurement, bandwidth 20MHz
- No start-up at reversed input polarity
- Hiccup<sup>PLUS</sup> is an overload behavior with a balanced power management. In normal mode it provides generous power reserves but effectively protects connected equipment and cables against damage in the event of failure. More details on the next pages.
- At 77Vdc and nominal load (see Fig 7), the hold-up time is available even if the mains is shorted because of a 2-stage input converter topology.
- At nominal load
- Static value, 0 to 16,3A
- At nominal load, 70°C ambient temperature and U<sub>in</sub><100Vdc
- At nominal load, 77Vdc and >60°C ambient temperature
- Decoupling by internal mosfet
- Start-up at -40°C at input voltage >85Vdc
- EN 61373:2010, Category 1, Class B

- Alle Werte gelten bei 110Vdc Eingangsspannung, Nennausgangsstrom, 25°C Umgebung und nach einer Aufwärmzeit von 5 Minuten, falls nichts anderes angegeben.
- Der Einschaltstromstoß ist elektronisch begrenzt, temperaturunabhängig und gilt für Netzunterbrechungen > 500ms (siehe Bild 6)
- PE Verbindung erforderlich.
- Bremse Motoren oder Induktivitäten können Spannung zum Ausgang des Netzteils rückspeisen. Der Wert gibt die max. zulässige Rückspesiespannung an.
- Tiefe ohne DIN-Schiene (siehe Bild 9)
- EN 50155, EN 50121-3-2, EN 50121-4
- 50-Ohm Messung, Bandbreite 20MHz
- Kein Starten des Geräts bei Verpolung am Eingang
- Hiccup<sup>PLUS</sup> ist ein Überlastverhalten mit einem ausgewogenem Leistungsmanagement, welches im Normalbetrieb kurzzeitig großzügige Leistungsreserven zur Verfügung stellt, aber im Fehlerfall angeschlossene Verbraucher und Kabel effektiv vor Schäden schützt. Mehr Informationen auf den nächsten Seiten.
- Bei 77Vdc und Nennlast (siehe Bild 7), durch eine 2-stufige Schaltungstopologie am Eingang steht die Pufferzeit auch bei kurzgeschlossener Netzspannung zur Verfügung.
- Bei Nennlast
- Statisch, 0 bis 16,3A
- Bei Nennlast, 70°C Umgebungstemperatur und U<sub>in</sub><100Vdc
- Bei Nennlast, 77Vdc und >60°C Umgebungstemperatur
- Entkopplung durch internen Mosfet
- Anlauf bei -40°C ab Eingangsspannung > 85Vdc
- EN 61373:2010, Kategorie 1, Klasse B

### Installation

Use DIN-rails according to EN 60715 with a height of 7.5 or 15mm. Mounting orientation must be output and input terminals on the bottom. For other orientations see datasheet. Do not obstruct air flow as the unit is convection cooled. Ventilation grid must be kept free of any obstructions. The following installation clearances must be kept when power supplies are permanently fully loaded:  
Left / right: 5mm (15mm in case the adjacent device is a heat source)  
40mm on top, 20mm on the bottom of the unit.

### CE Marking

CE mark is in conformance with EMC directive 2004/108/EC, the low-voltage directive (LVD) 2006/95/EC and the RoHS directive 2011/65/EU.  
EMC Immunity: EN 61000-6-2  
EMC Emission: EN 61000-6-4, FCC Part 15 Class A

### Installation

Geeignet für DIN-Schienen entsprechend EN 60715 mit einer Höhe von 7,5 oder 15mm. Der Einbau hat so zu erfolgen, dass sich die Eingangs- und Ausgangsklemmen unten befinden. Für andere Einbaulagen siehe Datenblatt. Luftzirkulation nicht behindern! Das Gerät ist für Konvektionskühlung ausgelegt. Es ist für ungehinderte Luftzirkulation zu sorgen. Folgende Einbaubestände sind bei dauerhafter Vollast einzuhalten:  
Links / rechts: 5mm (15mm bei benachbarten Wärmequellen)  
Oben: 40mm, unten 20mm vom Gerät.

### CE Kennzeichnung

Das CE Zeichen ist angebracht und erklärt die Erfüllung der EMV Richtlinie 2004/108/EG, der Niederspannungsrichtlinie 2006/95/EG und der RoHS Richtlinie 2011/65/EU.  
Störfestigkeit: EN 61000-6-2  
Störaussendung: EN 61000-6-4, FCC Part 15 Klasse A

**Input Fuses**

Internal input fuse included, not user accessible. The unit is tested and approved for branch circuits up to 30A (UL) 32A (IEC). An external protection is only required if the supplying branch has an ampacity greater than this, however, in some countries local regulations might apply. Check local codes and requirements. If an external fuse is necessary or utilized, minimum requirements need to be considered to avoid nuisance tripping of the circuit breaker. Use a minimum value of 10A B- or C-Characteristic breaker or fuses with a  $I^2t$  value of min.  $300A^2s$ . The minimum voltage value for circuit breakers or fuses is 150Vdc.

**Terminals and Wiring**

Use appropriate copper cables that are designed for a minimum operating temperature of:  
 60°C for ambient temperatures up to 45°C,  
 75°C for ambient temperatures up to 60°C and  
 90°C for ambient temperatures up to 70°C.

Follow national installation codes and regulations! Ensure that all strands of a stranded wire enter the terminal connection! Ferrules are allowed. Unused terminals must be closed.

**Connection terminals (spring-clamp terminals):**

Solid wire / Stranded wire / American wire gauge:	0.5-6mm <sup>2</sup> / 0.5-4mm <sup>2</sup> / AWG 20-10
Max. wire diameter (including ferrules):	2.8mm
Wire stripping length	10mm / 0.4inch

**Isolation and Dielectric Strength** (see Fig. 3)

The output voltage is floating and separated from the input according to SELV (IEC/EN 60950-1) and PELV (EN 60204-1, EN 50178; IEC 62103, IEC 60364-4-41) requirements. Type and factory tests are conducted by the manufacturer. Field tests may be conducted in the field using the appropriate test equipment which applies the voltage with a slow ramp (2s up and 2s down). Connect all phase-terminals together as well as all output poles before the test is conducted. When testing, set the cut-off current settings to the value in the table below.

	A	B	C	D
Type Test (60s)	2500Vac	3000Vac	1000Vac	500Vac
Factory Test (5s)	2500Vac	2500Vac	500Vac	500Vac
Field Test (5s)	2000Vac	2000Vac	500Vac	500Vac
Cut-off current setting	>15mA	>15mA	>20mA	>1mA

**Hiccup<sup>PLUS</sup> Overload Characteristic** (see figures 4 and 5)

The output current is electronically controlled. During an overcurrent situation, the output voltage will be reduced after a defined time. If the voltage falls below 15V for the 24V units, the unit switches to the Hiccup<sup>PLUS</sup> mode. In this mode, the output switches off followed by a restart attempt after 18s for 2s. This cycle is repeated as long as the overload or short circuit exists. If the overload or short circuit has been cleared, the device will operate normally.

**DC-OK Relay Contact** (see Fig. 2)

This feature monitors the output voltage, which is produced by the power supply, and is independent of a return voltage from a unit which is connected in parallel.

**Contact closes** when the output voltage is above 90% of the adjusted value.

**Contact opens** when the output voltage is typ. below 90% of the adjusted value. Short dips will be extended to a length of 250ms. Dips shorter than 1ms will be ignored.

**Contact ratings:** max.: 60Vdc 0.3A, 30Vdc 1A, 30Vac 0.5A, resistive load, min. current 1mA

**Sicherungen am Eingang**

Das Gerät besitzt eine eingebaute Eingangssicherung, die nicht anwenderzugänglich ist. Das Gerät ist geprüft und zugelassen zum Anschluss an Stromkreisen bis max. 30A (UL) 32A (IEC). Ein zusätzlicher externer Schutz ist nur erforderlich, wenn der Speisestromkreis mit einem höheren Wert abgesichert ist oder nationale Richtlinien es vorschreiben. Um ein fehlerhaftes Auslösen externer Schutzelemente zu vermeiden sollen diese den Minimalwert von 10A B- oder C-Charakteristik nicht unterschreiten, Schmelzsicherungen sollten mindestens einen  $I^2t$  Wert von  $300A^2s$  haben. In jedem Fall müssen die externen Schutzschalter oder Schmelzsicherungen für min. 150Vdc geeignet sein..

**Anschlussklemmen und Verdrahtung**

Verwenden Sie geeignete Kupferkabel, die mindestens für:  
 60°C bei einer Umgebungstemperatur bis zu 45°C,  
 75°C bei einer Umgebungstemperatur bis zu 60°C und  
 90°C bei einer Umgebungstemperatur bis zu 70°C zugelassen sind.

Nationale Bestimmungen und Installationsvorschriften beachten! Achten, dass keine einzelnen Drähte von Litzen abstehen. Aderendhülsen sind erlaubt. Nichtbenutzte Klemmen schließen.

**Anschlussklemmen (Federkraftklemmen):**

Starrdraht / Litze / Amerikanischer Querschnitt:	0.5-6mm <sup>2</sup> / 0.5-4mm <sup>2</sup> / AWG 20-10
Max. Drahtdurchmesser (inklusive Aderendhülsen):	2.8mm
Abisolierlänge	10mm / 0.4inch

**Galvanische Trennung und Isolationsfestigkeit** (siehe Bild 3)

Die Ausgangsspannung hat keinen Bezug zur Erde oder Schutzleiter und ist zum Eingang nach den SELV (IEC/EN 60950-1) und PELV (EN 60204-1, EN 50178, IEC 62103, IEC 60364-4-41) Standards getrennt. Typ- und Stückprüfungen werden beim Hersteller durchgeführt. Wiederholungsprüfungen dürfen mittels geeigneten Prüfgenerators mit langsam (2s) ansteigenden und abfallenden Spannungsrampen in der Anwendung erfolgen. Vor den Tests sind alle Phasen wie auch alle Ausgangspole miteinander zu verbinden. Während der Tests darf die Strom-Abschaltsschwelle nicht kleiner als der in der Liste angegebene Wert sein.

	A	B	C	D
Typprüfung (60s)	2500Vac	3000Vac	1000Vac	500Vac
Stückprüfung (5s)	2500Vac	2500Vac	500Vac	500Vac
Wiederholungsprüfung (5s)	2000Vac	2000Vac	500Vac	500Vac
Strom-Abschaltsschwelle	>15mA	>15mA	>20mA	>1mA

**Hiccup<sup>PLUS</sup> Überlastverhalten** (siehe Bilder 4 und 5)

Der Ausgangsstrom ist elektronisch überwacht. Während einer Überstromsituation wird nach einer bestimmten Zeit die Ausgangsspannung reduziert. Fällt die Spannung unter 15V bei 24V Geräten, schaltet das Gerät in den Hiccup<sup>PLUS</sup> Modus. In diesem Modus schaltet das Gerät ab und macht nach 18s einen Startversuch mit einer Dauer von 2s. Der Vorgang wiederholt sich solange, bis die Überlast oder der Kurzschluss entfernt ist. Nach entfernen der Überlast oder des Kurzschlusses schaltet das Gerät wieder in den Normalbetrieb.

**DC-OK Relais Kontakt** (siehe Bild 2)

Diese Funktion überwacht die vom Gerät erzeugte Ausgangsspannung und lässt sich von einer rückwärts eingespeisten Spannung nicht beeinflussen (z.B. bei Parallelschaltung)

**Kontakt schließt**, wenn die Ausgangsspannung typ. höher als 90% des eingestellten Wertes ist.

**Kontakt öffnet**, wenn die Ausgangsspannung typ. kleiner als 90% des eingestellten Wertes ist. Kurze Einbrüche werden auf 250ms verlängert. Einbrüche kürzer 1ms werden ignoriert.

**Kontakt Belastbarkeit:** max.: 60Vdc 0.3A, 30Vdc 1A, 30Vac 0.5A, (R-Last), min. Strom 1mA

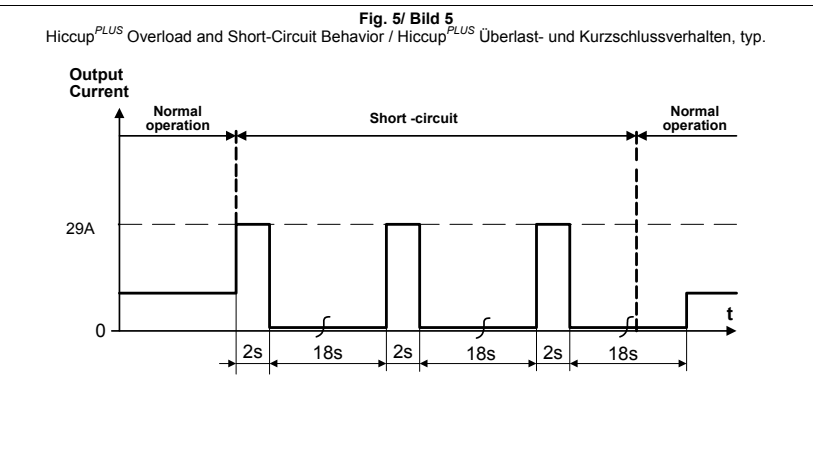
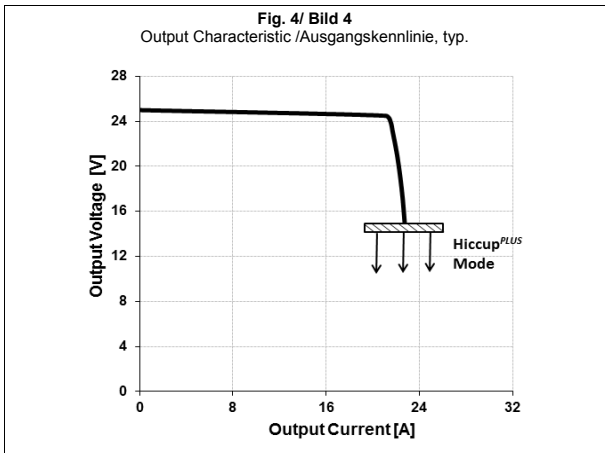
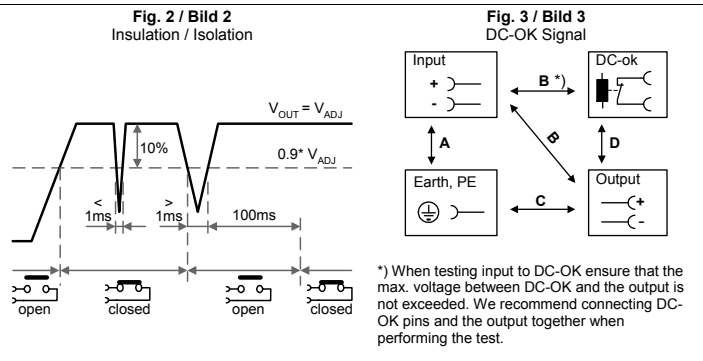
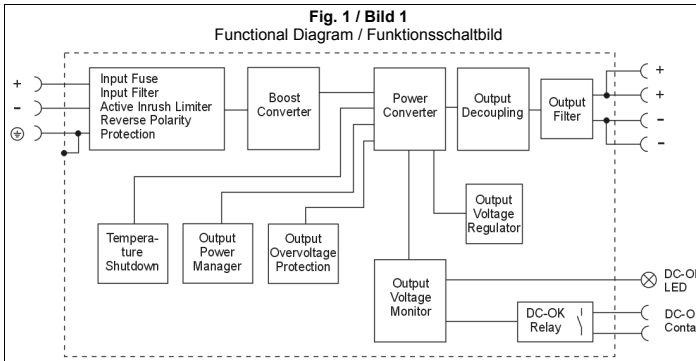


Fig. 6 / Bild 6

Typical inrush current behaviour at 25°C ambient /  
 Typischer Einschaltstrom bei 25°C Umgebungstemperatur

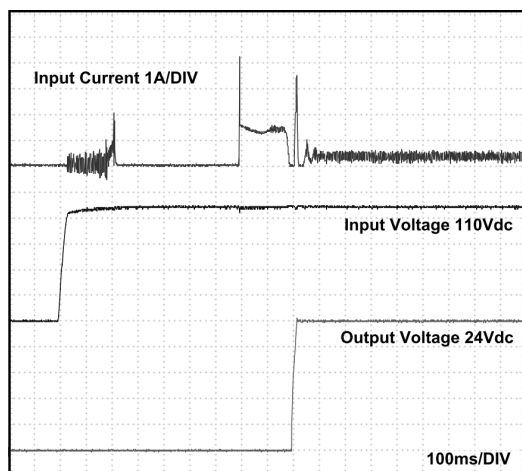


Fig. 7 / Bild 7

Hold-up time (typ.) vs. input voltage /  
 Pufferzeit (typ.) bezogen auf die Eingangsspannung

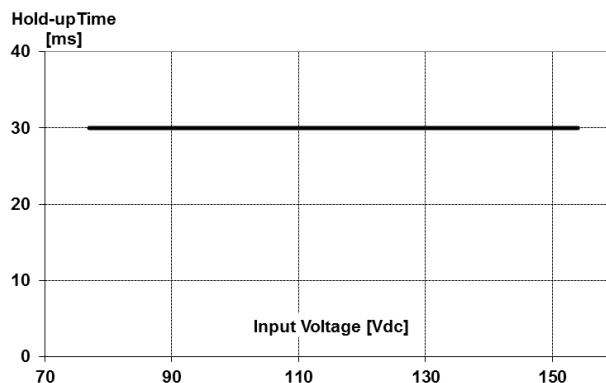


Fig. 8 / Bild 8

Efficiency at 110Vdc / Wirkungsgrad bei 110Vdc

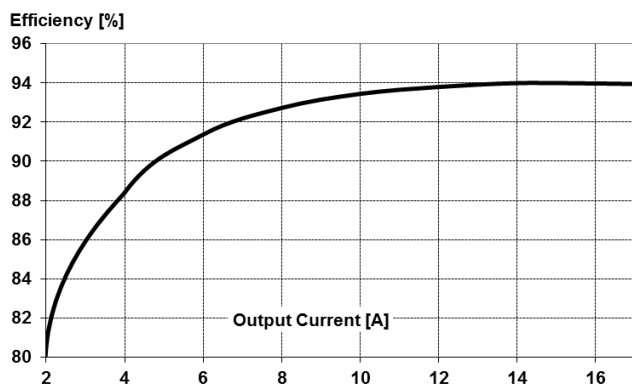
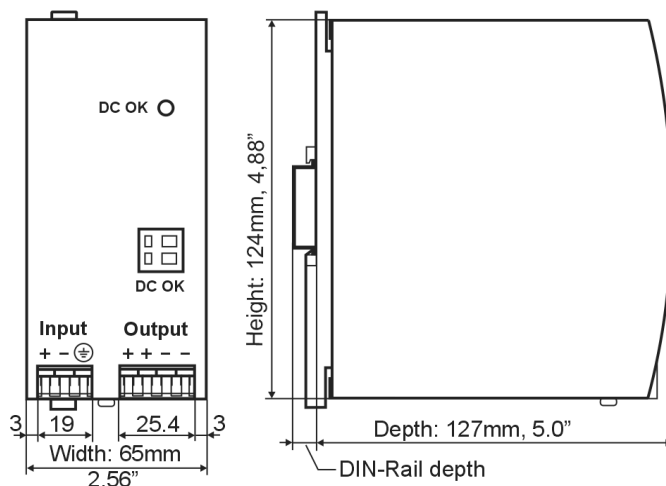


Fig. 9 / Bild 9

Dimensions / Abmessungen



Germany	+49 89 9278 0	www.pulspower.de
China	+86 512 62881820	www.pulspower.cn
France	+33 478 668 941	www.pulspower.fr
North America	+1 630 587 9780	www.pulspower.us
Austria	+43 27 64 32 13	www.pulspower.at
Singapore	+65 6684 2310	www.pulspower.sg
Switzerland	+41 56 450 18 10	www.pulspower.ch
United Kingdom	+44 845 130 1080	www.pulspower.co.uk

**Headquarters:**  
**PULS GmbH**  
 Arabellastrasse 15  
 D-81925 Munich  
 Germany  
 www.pulspower.com