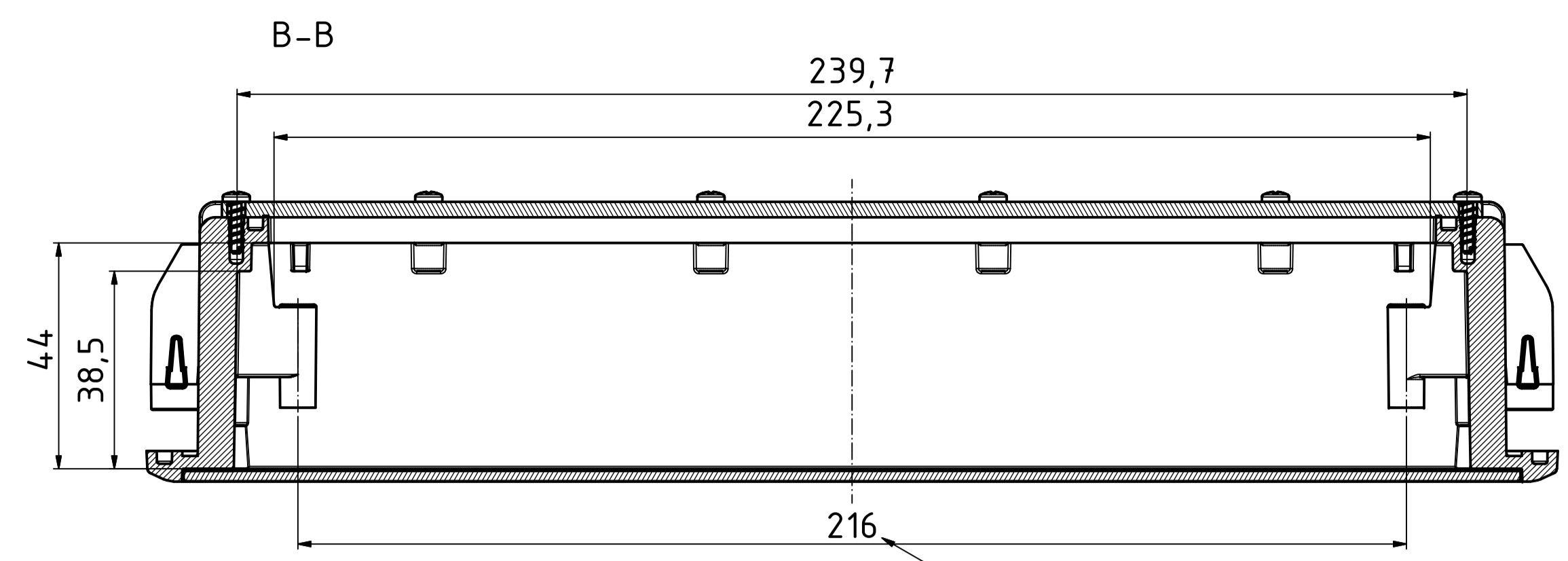
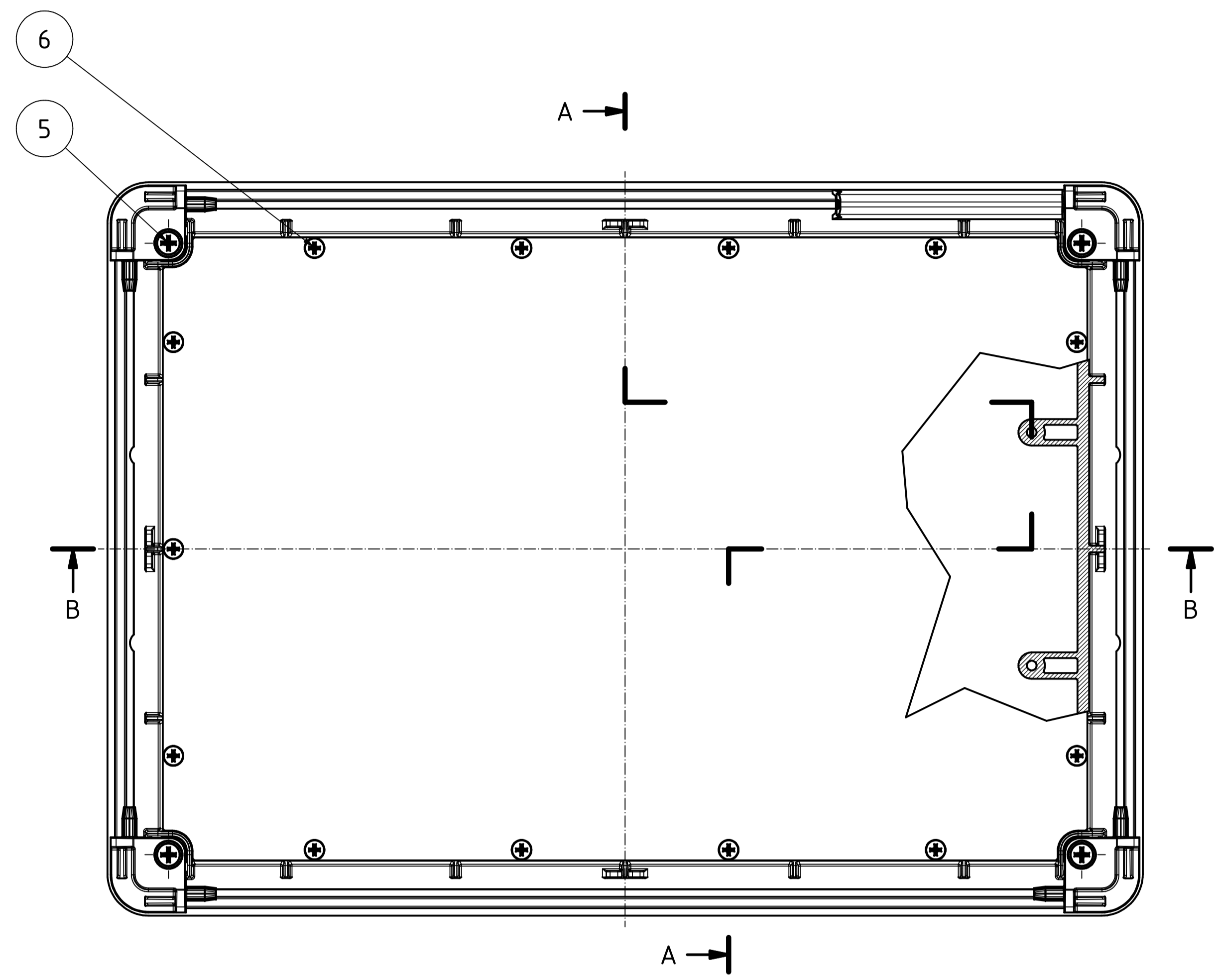


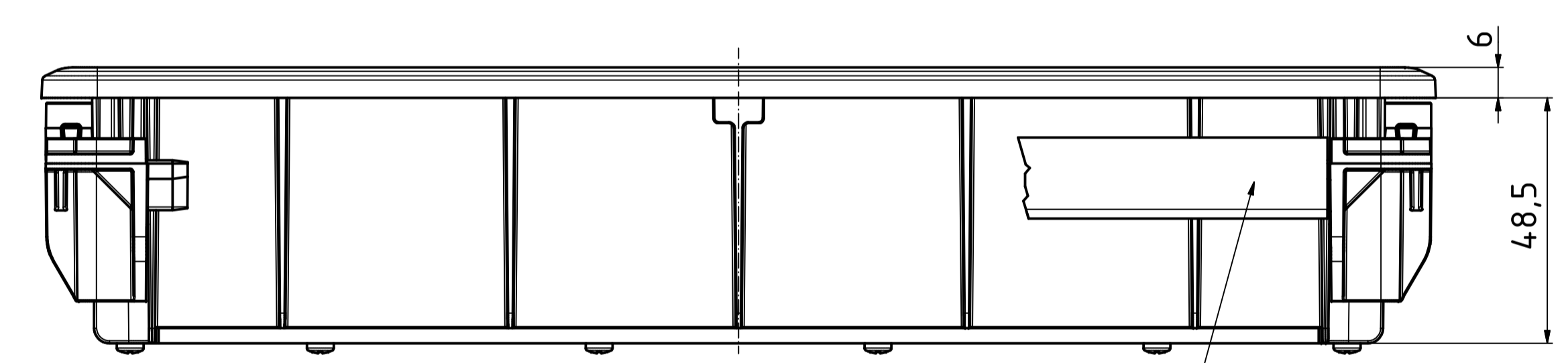
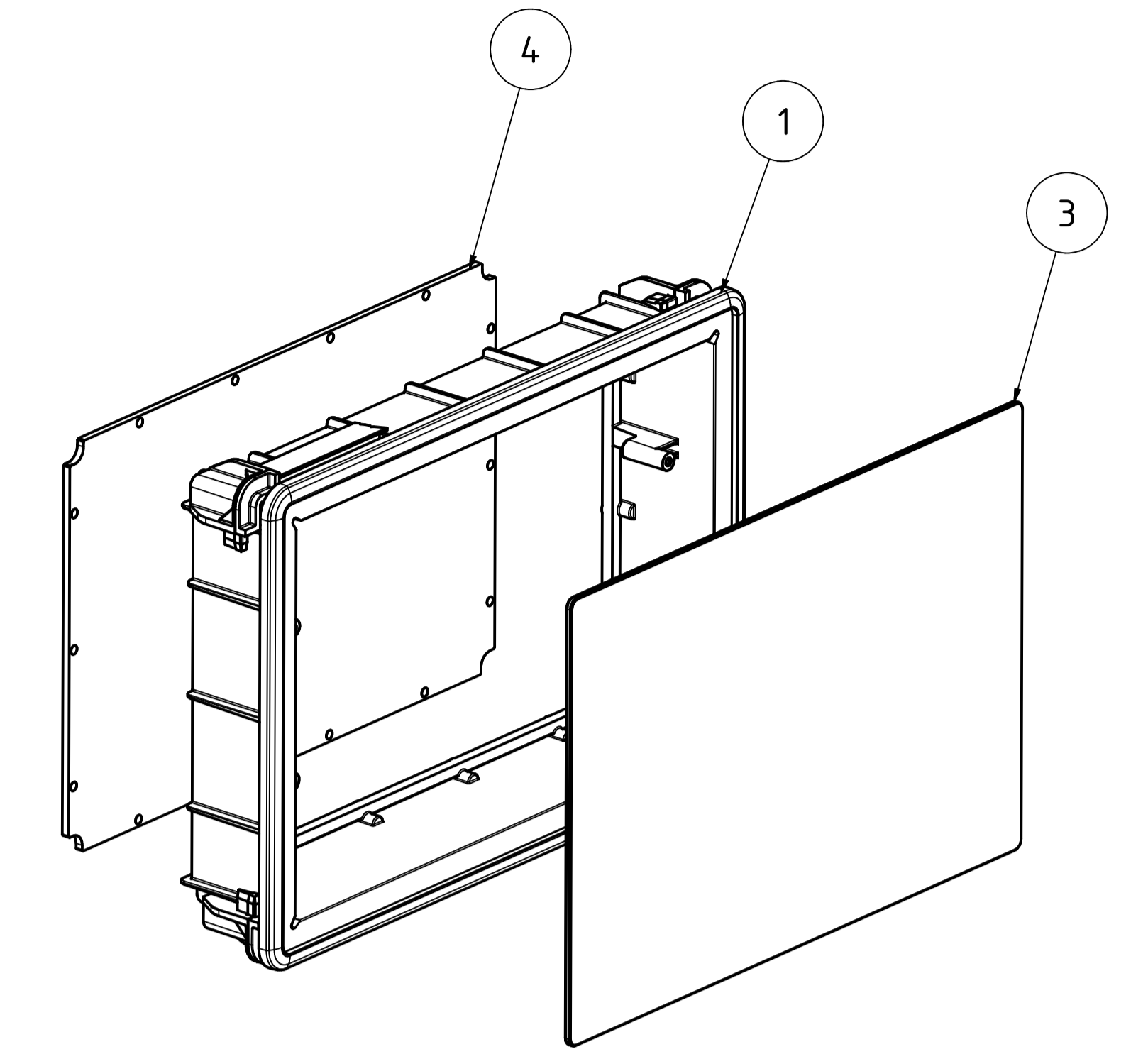
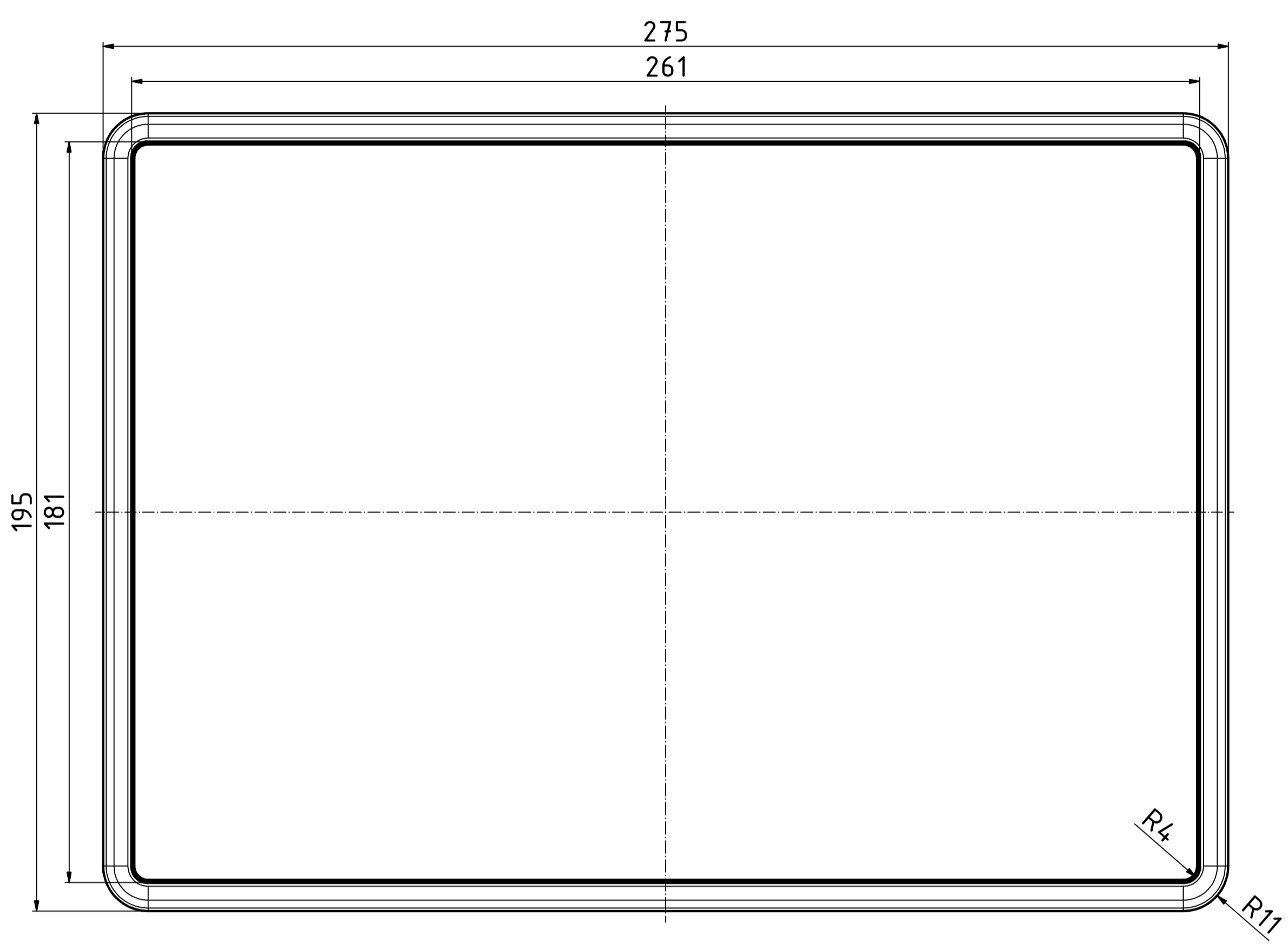
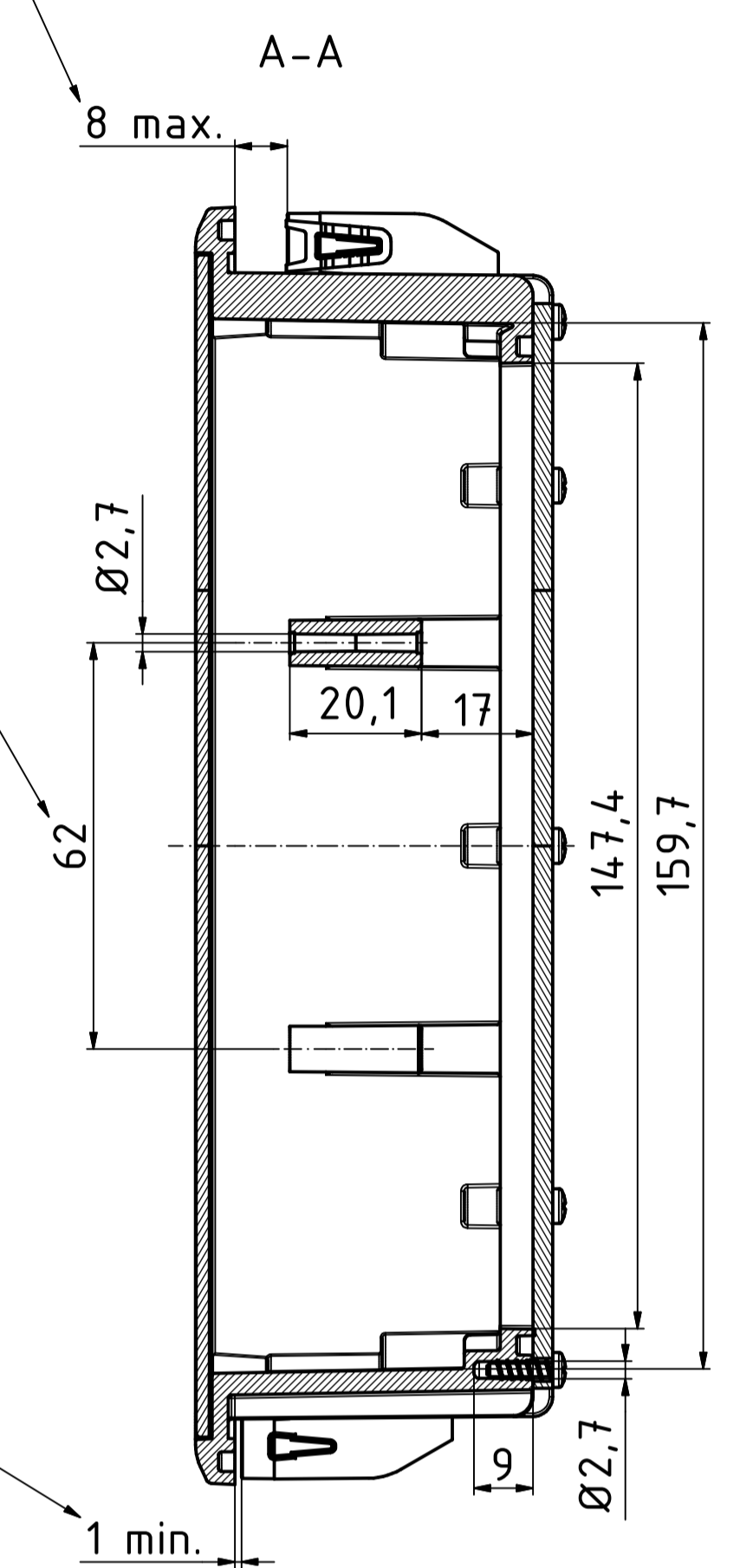
Stückliste / Parts list			Werkstoff	Material-Nr.	Sonstiges
Pos.	ST	Modell			
1	1	Gehäuserahmen 10,1"-IP / housing frame 10,1"-IP	PA 6.6 GF30		
2	4	Eck-Klemmelement / corner clamp	PA 6 GF30		
3	1	Frontplatte 10,1"-IP / front panel 10,1"-IP	Aluminium eloxiert / aluminum anodized		eingeklebt / glued
4	1	Rückplatte 10,1"-IP / backplate 10,1"-IP	Aluminium		
5	4	SHR Z KA35x20 WN 1412	Stahl verz. / steel zinc plated	59006226	
6	14	SHR Z KA30x10 WN 1412	Stahl verz. / steel zinc plated	59006233	



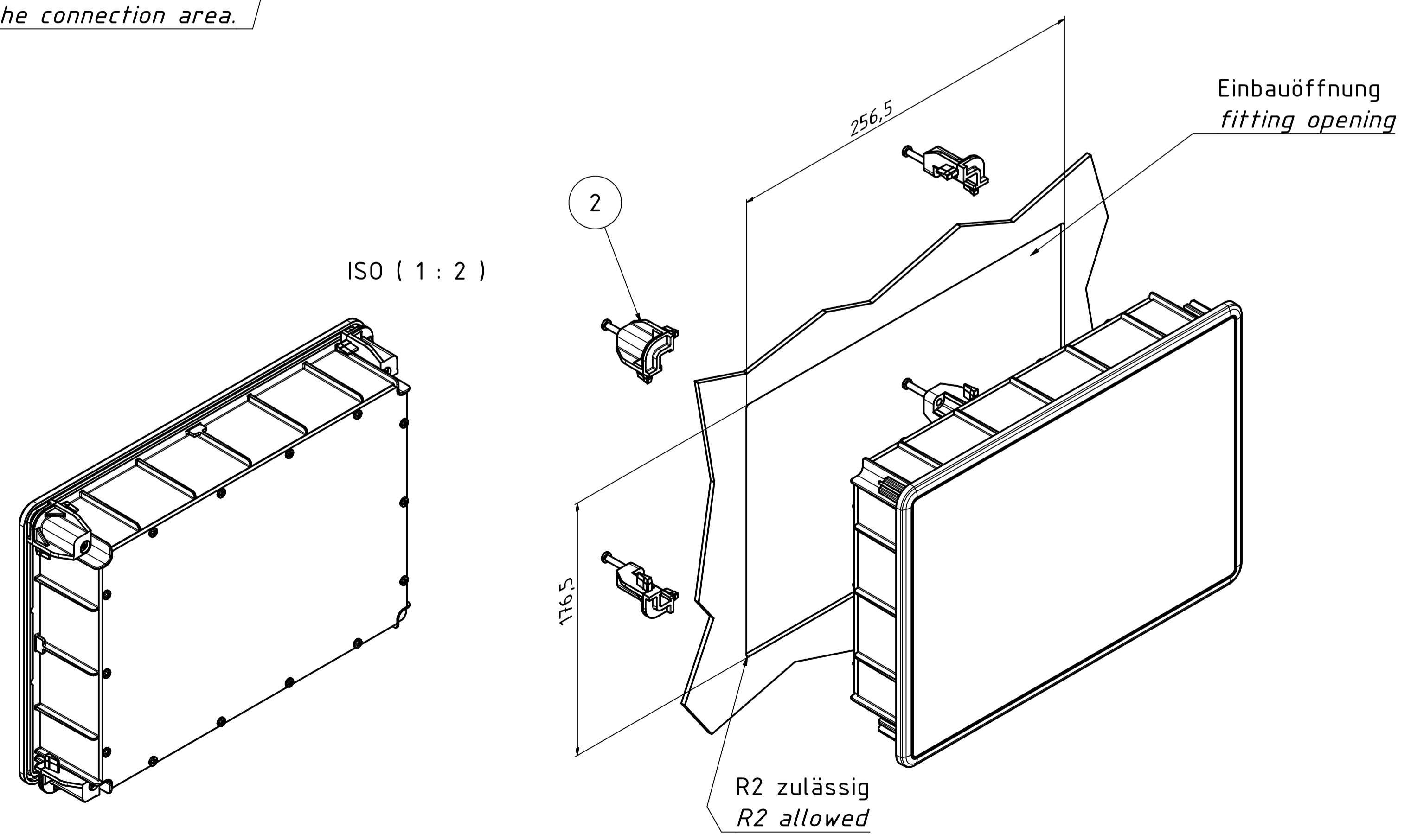
Befestigungspunkte
für Halte- Leiterplatten
anchoring supports for
mounting plate/conductor board



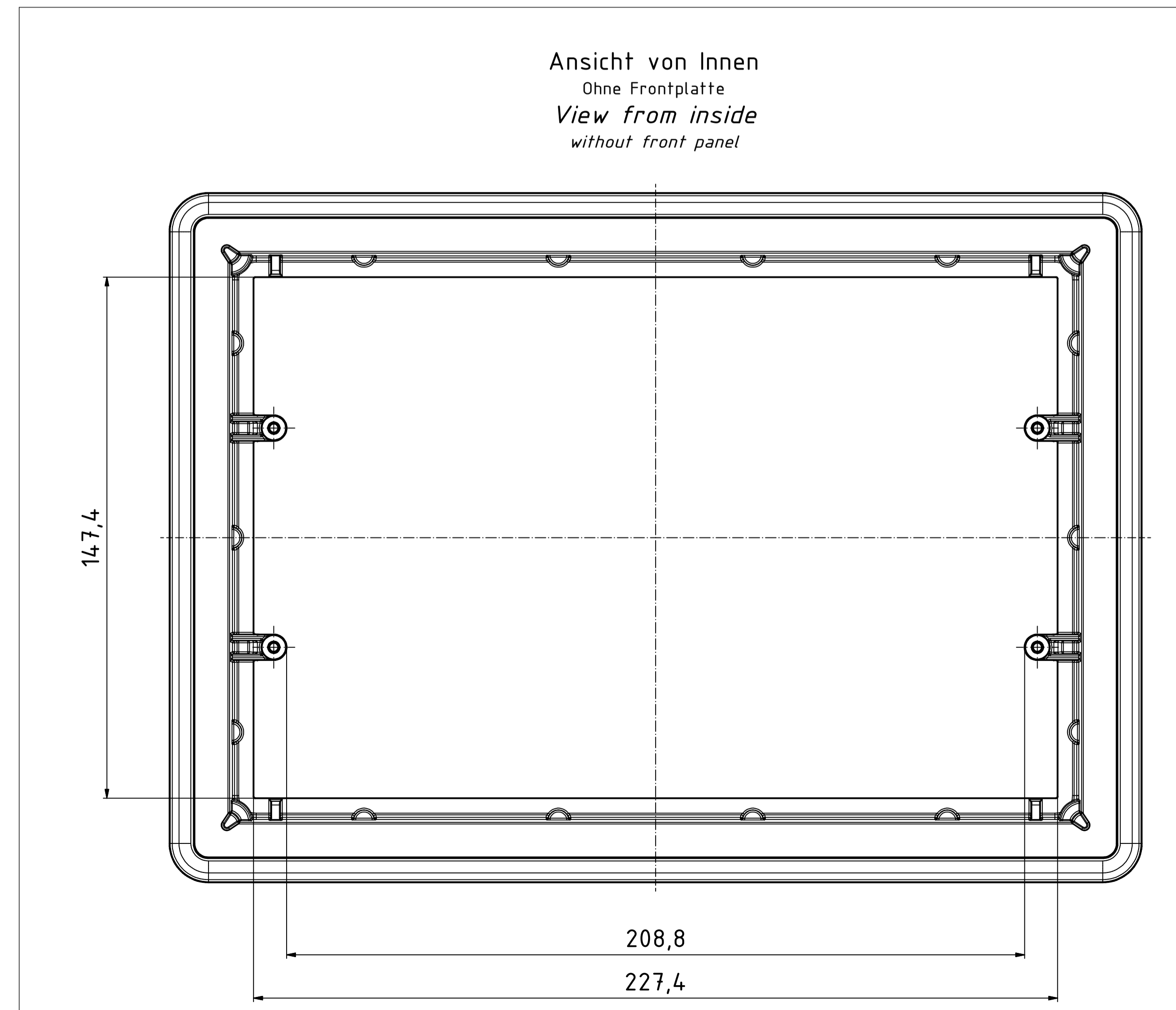
Klemmbereich
clamping range



Bei Einsatz eines Andrückprofilsatzes BTK 10.4-AP kann es zu
Einschränkungen des Anschlussbereiches kommen.
When using a Press-in profile set BTK 10.4-AP
it may limit the connection area.



Einbauöffnung
fitting opening



Ansicht von Innen
Ohne Frontplatte
View from inside
without front panel

Maßstab/
Scale:

Zeichnungs-Nr. / Drawing-No.:
OK 5410.068.01

Artikel / Article:
Botouch 10,1"-IP - FP
Katalogzg./Catalogue draw.

A Nr. /
Art No.: 2804.002.idw
Datum /
Date: 18.08.2016_CK

BOPLA
A Phoenix Mecano Company

"Schutzrechte nach DIN ISO 9000 beachten." "Please pay attention to copyright, note DIN ISO 9000"