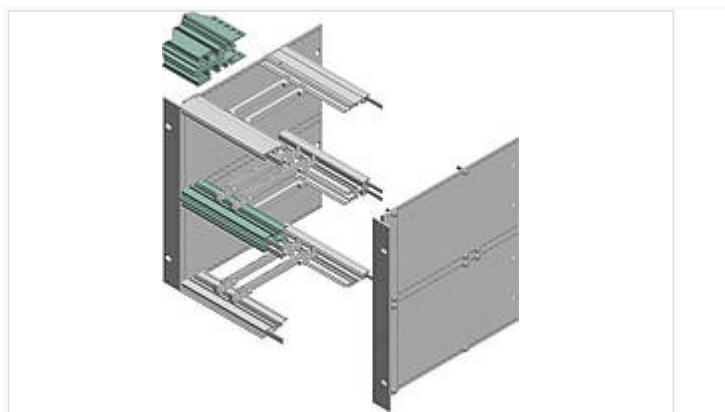


## Interzoll

Двойные фиксирующие профили, алюминий, прозрачно-анодированный, для разделения одного конструктива 6 U на 2 x 3 U, защёлкивается на PSD или PBD



RPD 00384

№ заказа: 54400384

84 НР

\* = поставляется по запросу.

### Свойства

---

#### Цвет

серебристый анодированный

#### Материал корпуса

Профили Al Mg: Si 0,5; детали см. в Технических данных

#### Объём поставки

1 двойной фиксирующий профиль

#### Указание

Дополнительные размеры - по запросу.

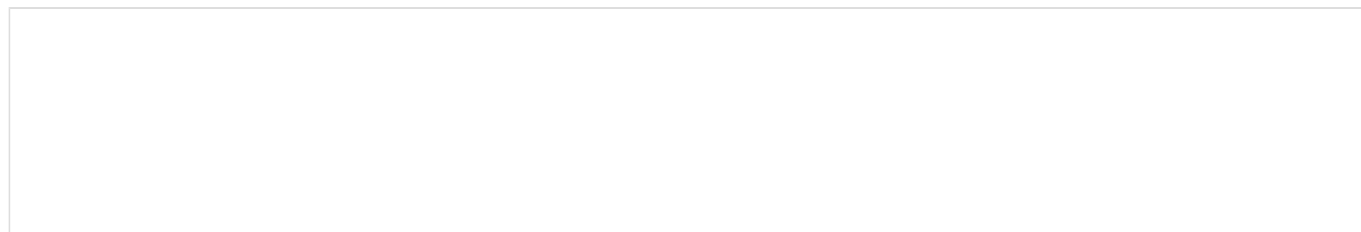
### Размеры

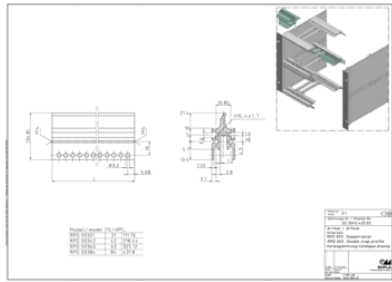
---

НР

84

#### Чертеж продукции





## Пожалуйста, учтите следующее!

---

Для выравнивания давлений при изменении температур и исключения появления в связи с этим повышенной влажности внутри корпуса мы Вам рекомендуем использовать элементы для выравнивания давления .

» [Дальнейшая информация](#)

## Техническая документация / Загрузки

---

### Технические чертежи

Трёхмерные (3D) данные изделия в формате STEP: Необходимо зарегистрироваться

Чертеж для механической обработки: 54400384 RPD-00384-G.dxf (310.9 кБ)

Здесь Вы найдете фрезеровочные контуры в файле формата DXS. (Sub D, USB, HDMI, резьбовые кабельные вводы, ...)

Чертеж продукции в формате PDF 54400384 RPD-00384.pdf (8.0 МБ)

Чертеж продукции в формате DXF 54400384 RPD-00384.dxf (386.3 кБ)

### Product information

[Interzoll RUS.pdf](#) (970.2 кБ)