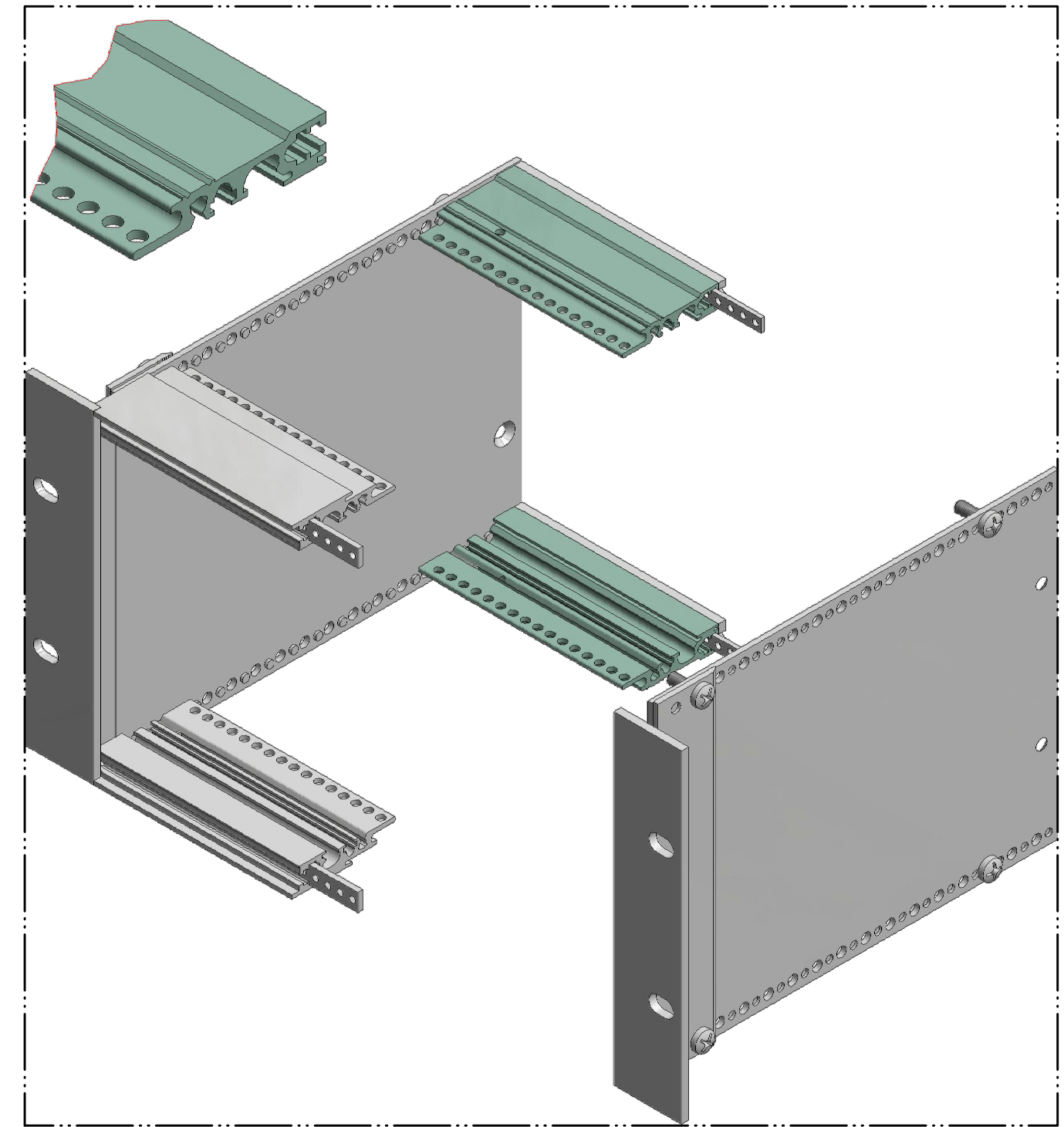
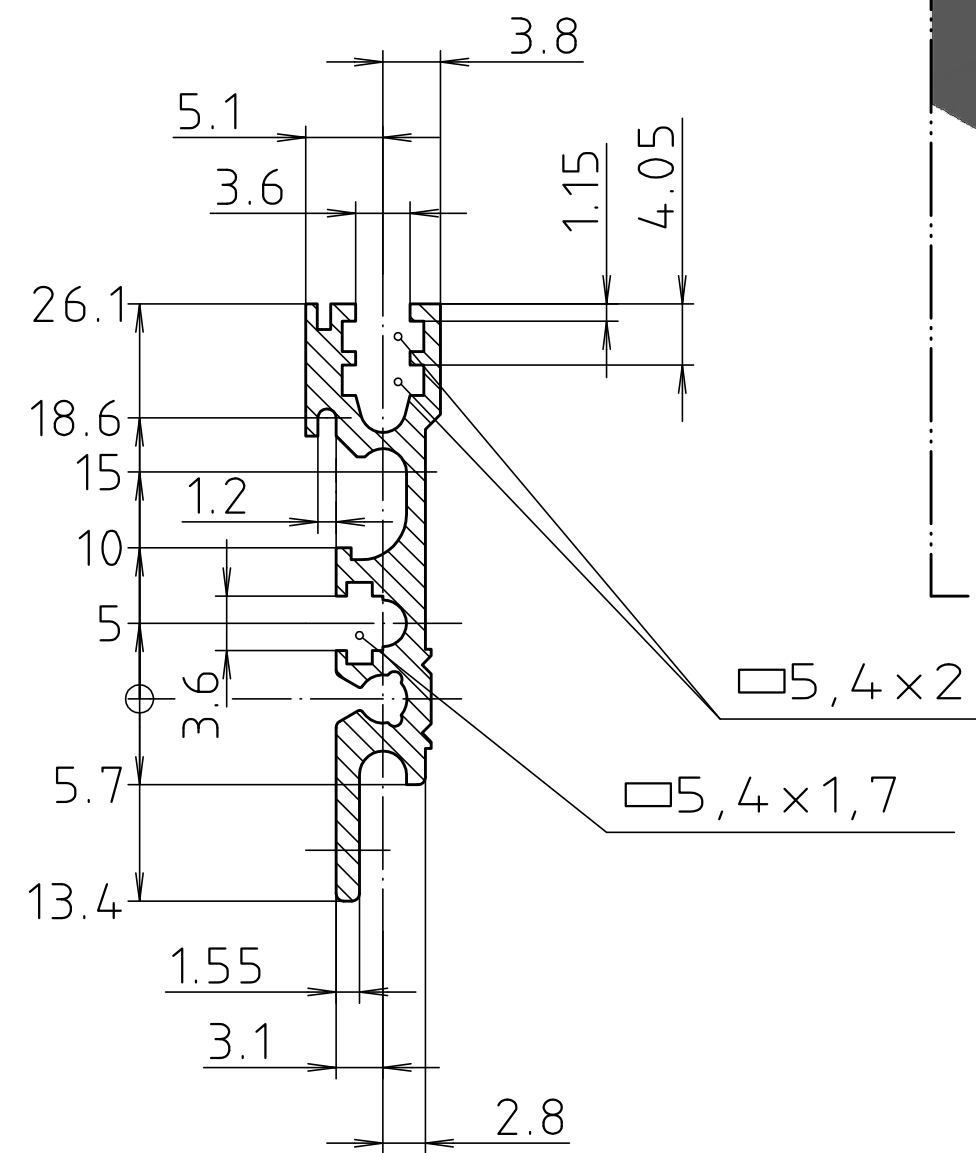
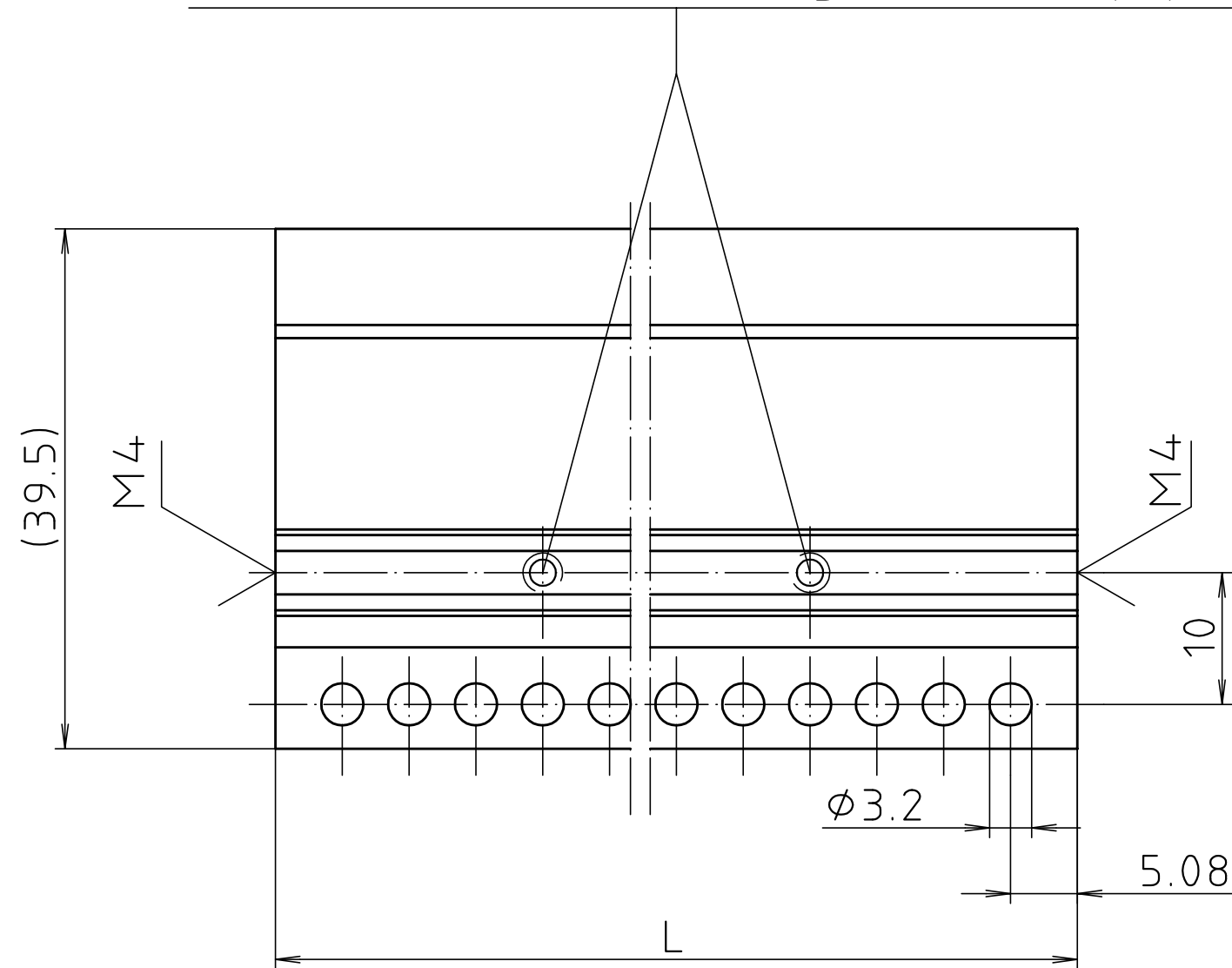



Gewinde zur Montage der Klemmleiste/  
Threads for mounting the clamp profile



| Modell / model | TE / HP | L      |
|----------------|---------|--------|
| PB 00021       | 21      | 111.76 |
| PB 00042       | 42      | 218.44 |
| PB 00063       | 63      | 325.12 |
| PB 00084       | 84      | 431.8  |

|                               |   |  |
|-------------------------------|---|--|
| Maßstab /<br>Scale:           | 2:1   |  |
| Zeichnungs-Nr. / Drawing-No.: | 2G 5045.415.02  |  |
| Artikel / Article:            | Interzoll<br>PB 000.. Busprofil / Bus profile<br>Katalogzeichnung / Catalogue drawing |  |
| A.Nr. /<br>Alt-No.:           | Datum /<br>Date:  |  |
| 4086                          | 07.03.2014  |  |
| DISK: 2 900 421               |   |  |
| Datum / Date: 16.05.1989 SM   |   |  |

  
**BOPLA**  
A Phoenix Mecano Company