

## Interzoll Modul

Кассеты Interzoll PRO, 3 U, передняя плата из прозрачно-анодированного алюминия, боковые профили из бесцветно пассивированного алюминия, из оцинкованной стали, с одним слотом, для глубины плат 160 мм



IZK/M 16342-RW1-P

№ заказа: 85842311

3 U, 42 HP

\* = поставляется по запросу.

### Свойства

---

Материал корпуса

Профили Al Mg: Si 0,5; детали см. в Технических данных

Объём поставки

1 передняя плата с ручкой, 2 боковые стенки, 2 накладки, 1 задняя стенка, монтажный материал

Указание

Дополнительные исполнения, 6 U, ЭМС или с кожухом - по запросу.

### Размеры

---

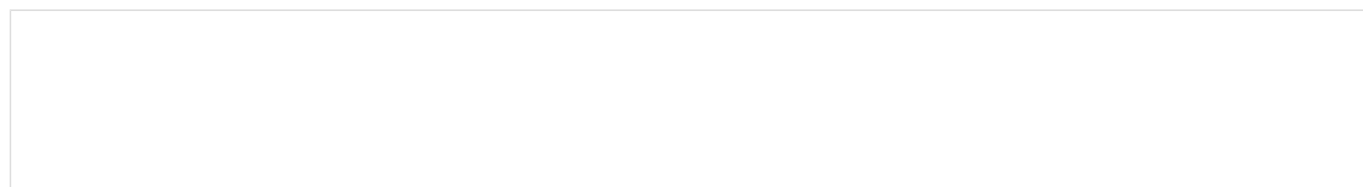
U

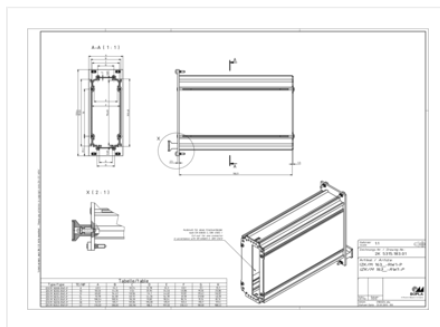
3

HP

42

Чертеж продукции





## Пожалуйста, учтите следующее!

---

Для выравнивания давлений при изменении температур и исключения появления в связи с этим повышенной влажности внутри корпуса мы Вам рекомендуем использовать элементы для выравнивания давления .

» Дальнейшая информация

## Техническая документация / Загрузки

---

### Технические чертежи

Трёхмерные (3D) данные изделия в формате STEP: Необходимо зарегистрироваться

Чертеж продукции в формате PDF 85842311 IZK-M-16342-RW1-P.pdf (123.6 кБ)

Чертеж продукции в формате DXF 85842311 IZK-M-16342-RW1-P.dxf (1,005.9 кБ)

### Product information

Interzoll Modul RUS.pdf (763.7 кБ)

### руководства по монтажу

IZK-M Kasette 3HE Kasette 3U 86111201.pdf (2.4 МБ)