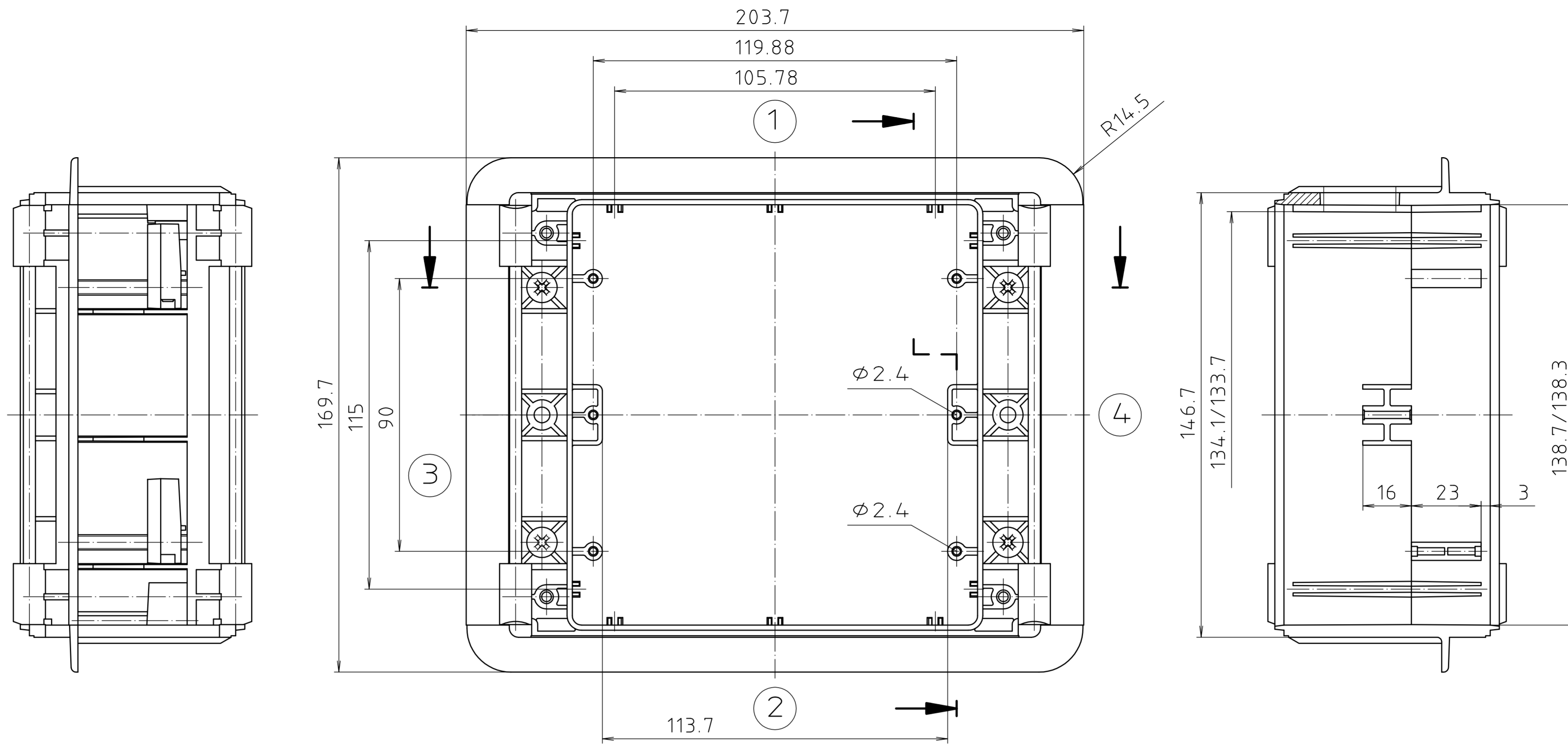
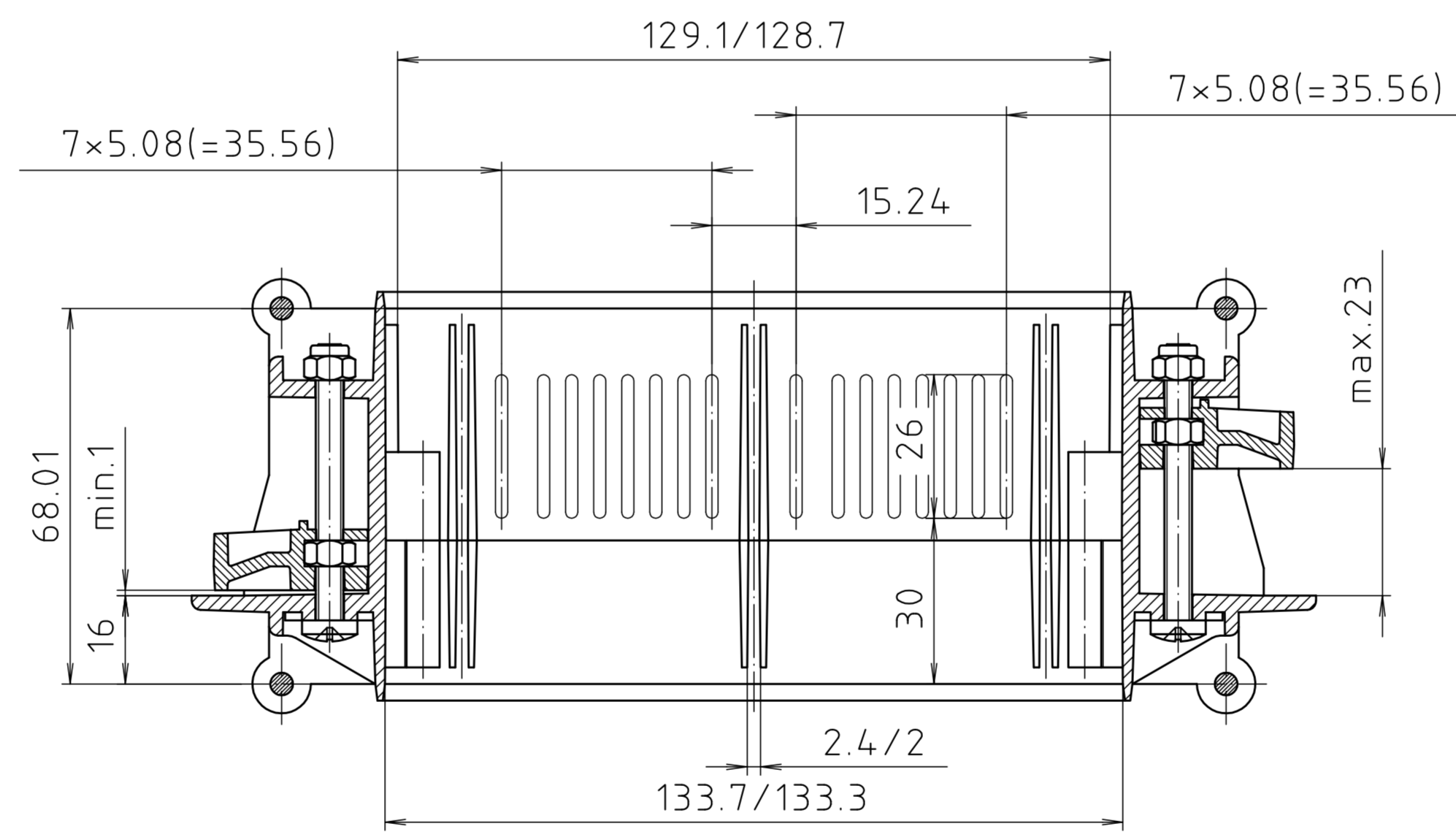
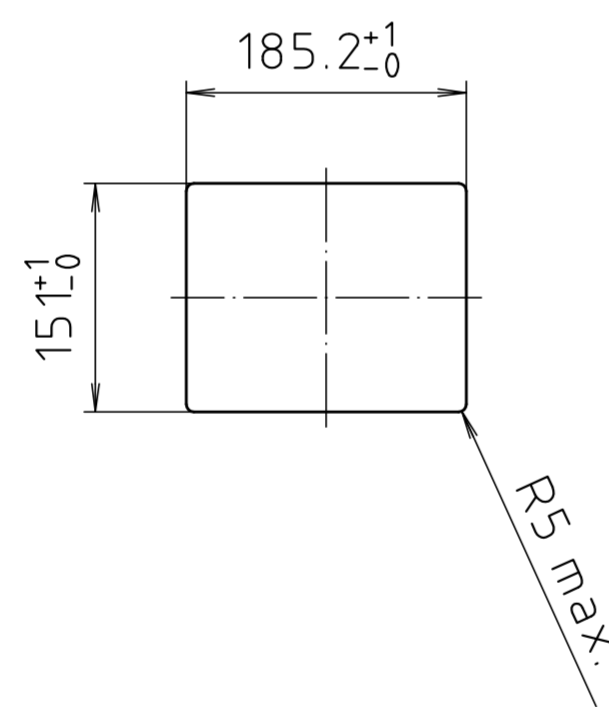


"Schutzzeichen nach DIN ISO 16016 beachten" - "Please pay attention to copyright note DIN ISO 16016"



**Schalttafel Ausschnitt**  
**Panel cut-out**



Maßstab/  
Scale: 1:1

Zeichnungs-Nr. / Drawing-No.:  
1K 5225.183.01

Artikel / Article:  
BC 5000 NG(-L)  
Katalogzeichnung/  
Catalogue drawing

A.Nr./  
Alt.-No.:  
Datum/  
Date:  
DISK: 2 101 785  
Datum/Date: 19.05.99 AK



BOPLA  
A Phoenix Mecano Company