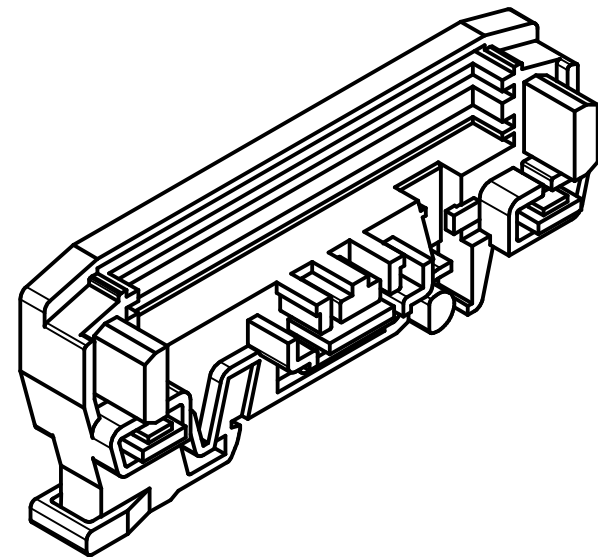
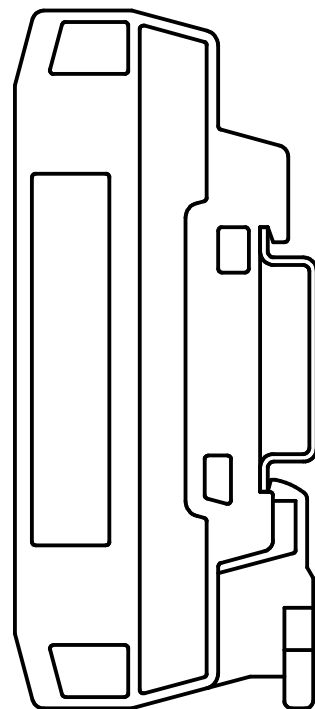
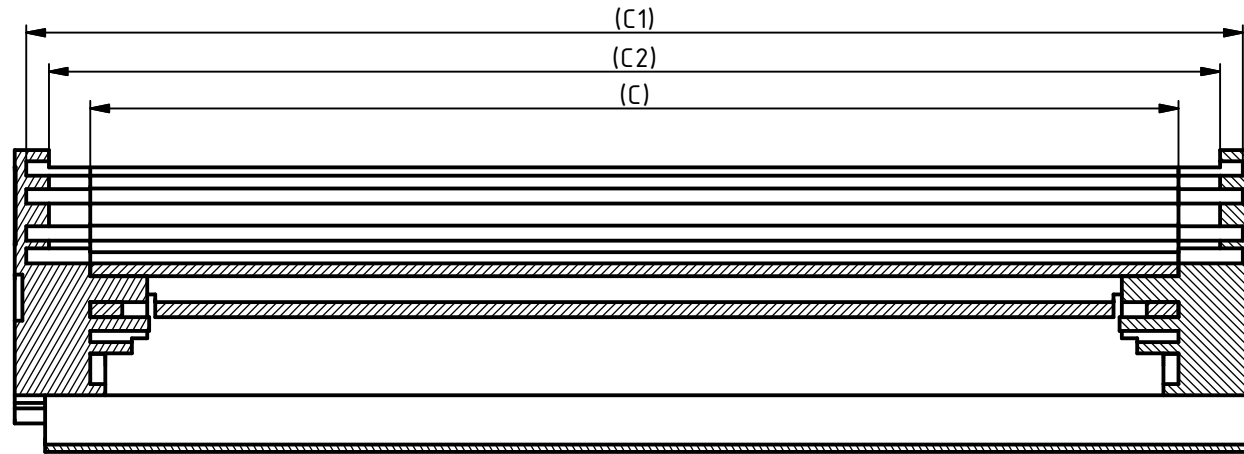
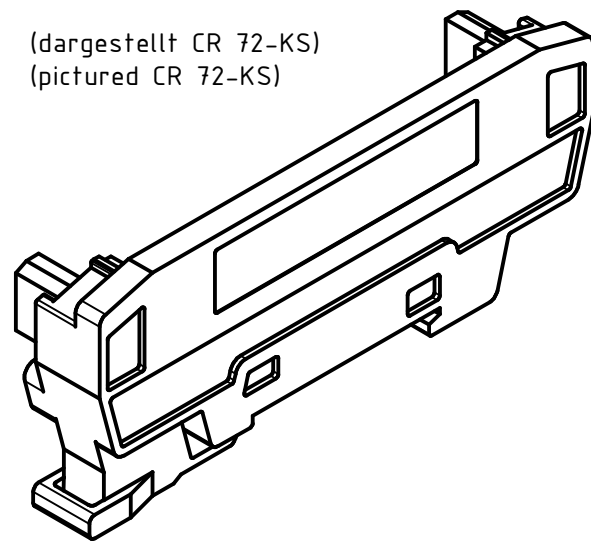


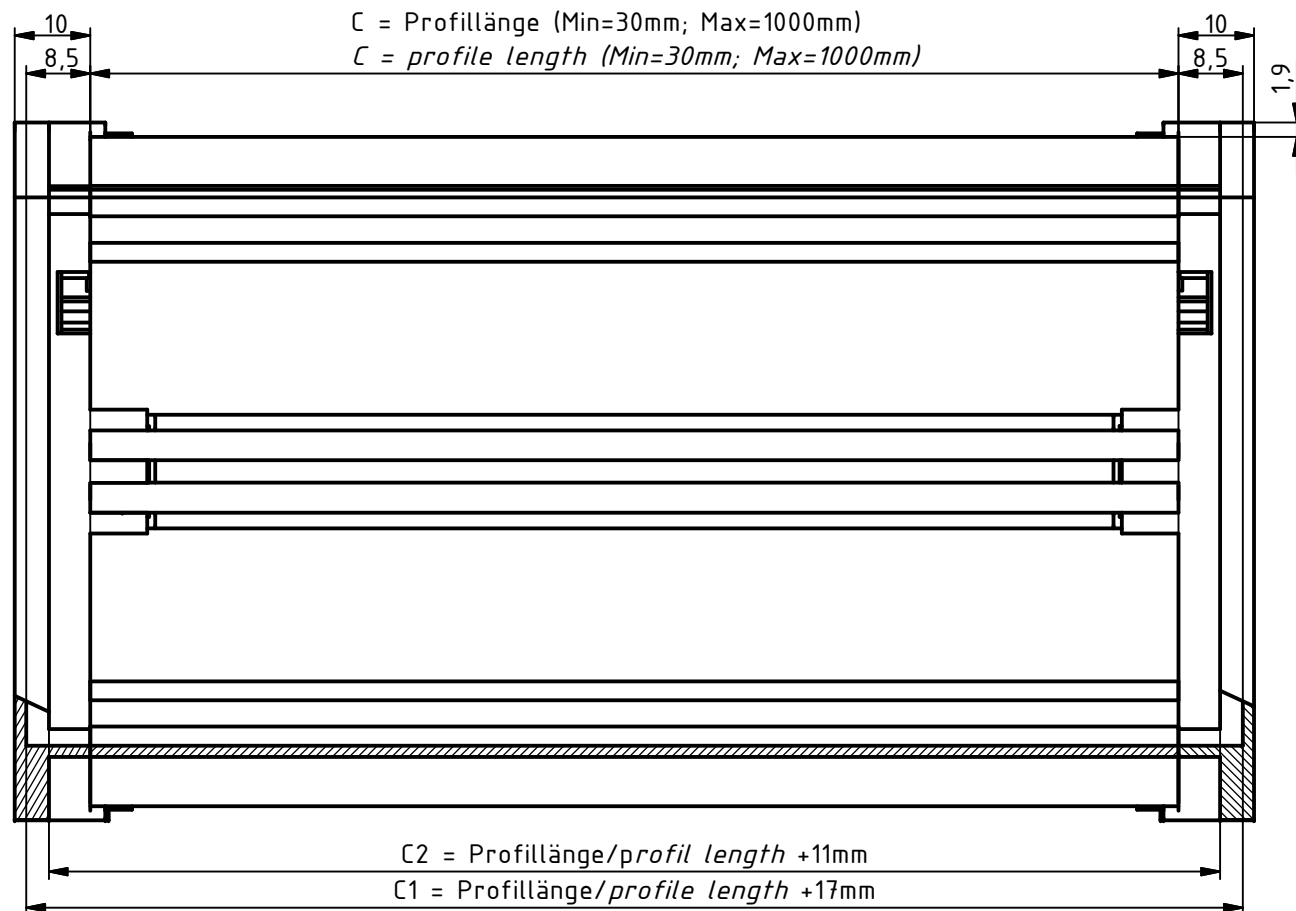
"Schutzvermerk nach DIN ISO 16016 beachten" "Please pay attention to copyright note DIN ISO 16016"



(dargestellt CR 72-KS)
(pictured CR 72-KS)

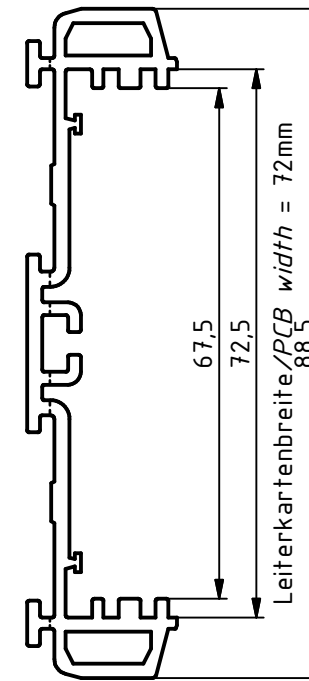


(dargestellt CR 72)
(pictured CR 72)

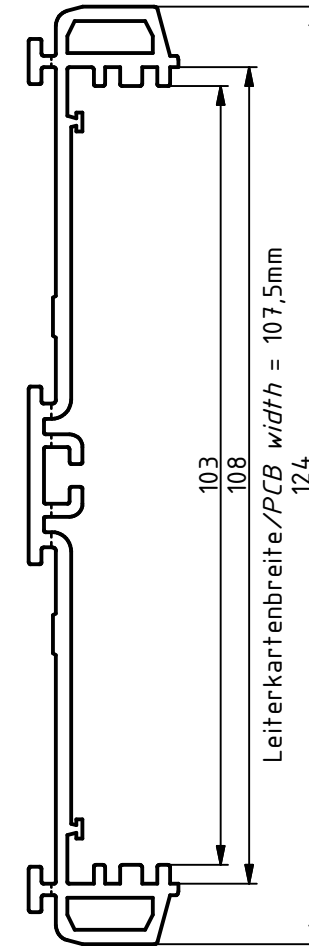


C2 = Profillänge/profil length +11mm
C1 = Profillänge/profile length +17mm
Leiterkartenlänge = Profillänge +16mm
PCB length = Profile length +16mm

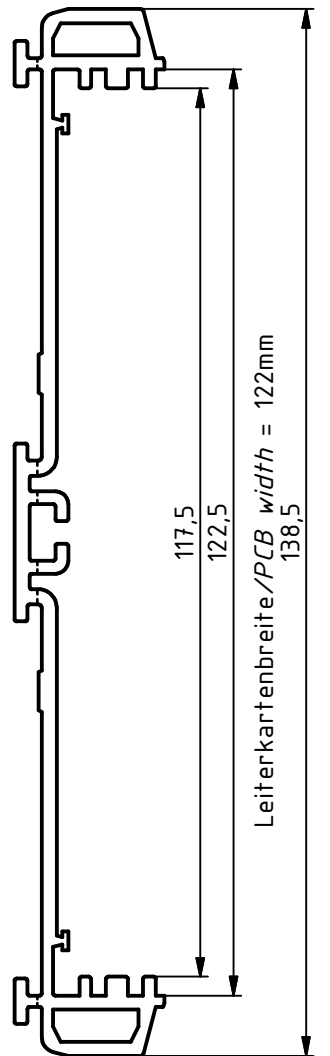
CRP 72



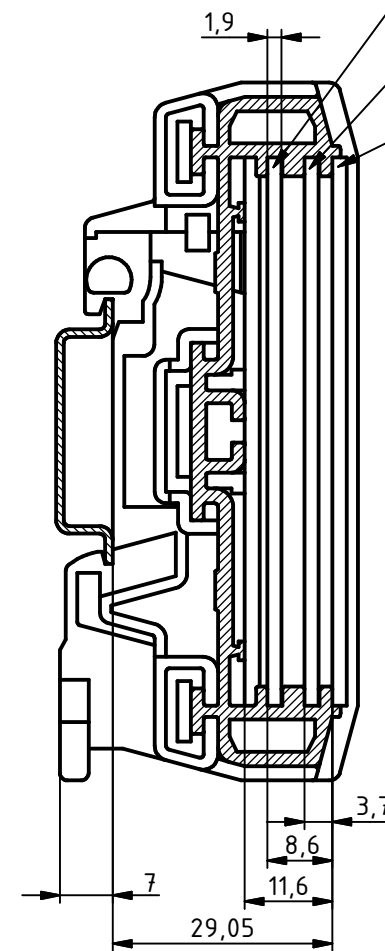
CRP 108



CRP 122



untere Leiterkartenebene
lower PCB level
mittlere Leiterkartenebene
middle PCB level
obere Leiterkartenebene
upper PCB level



Maßstab/ Scale: (1:1)

Zeichnungs-Nr. / Drawing-No.:
3K 5395.034.01

Artikel / Article:
CombiRail
Grundaufbau
Katalogzeichnung

Ä.Nr./ Alt.No.:	Datum/ Date:
DISK: 2603322.idw	
Datum/Date: 24.01.2012 HR	



A Phoenix Mecano Company