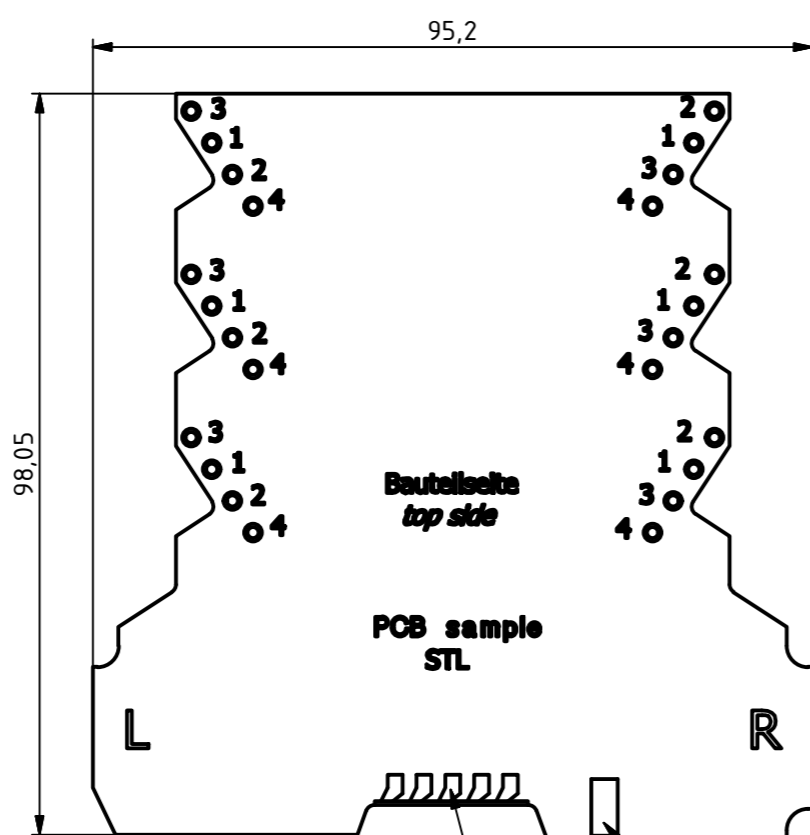
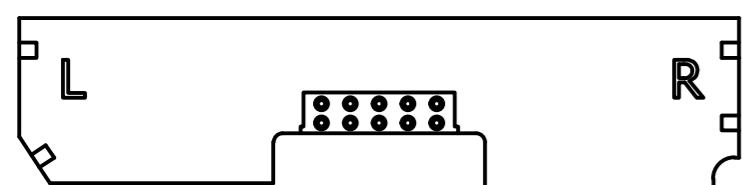
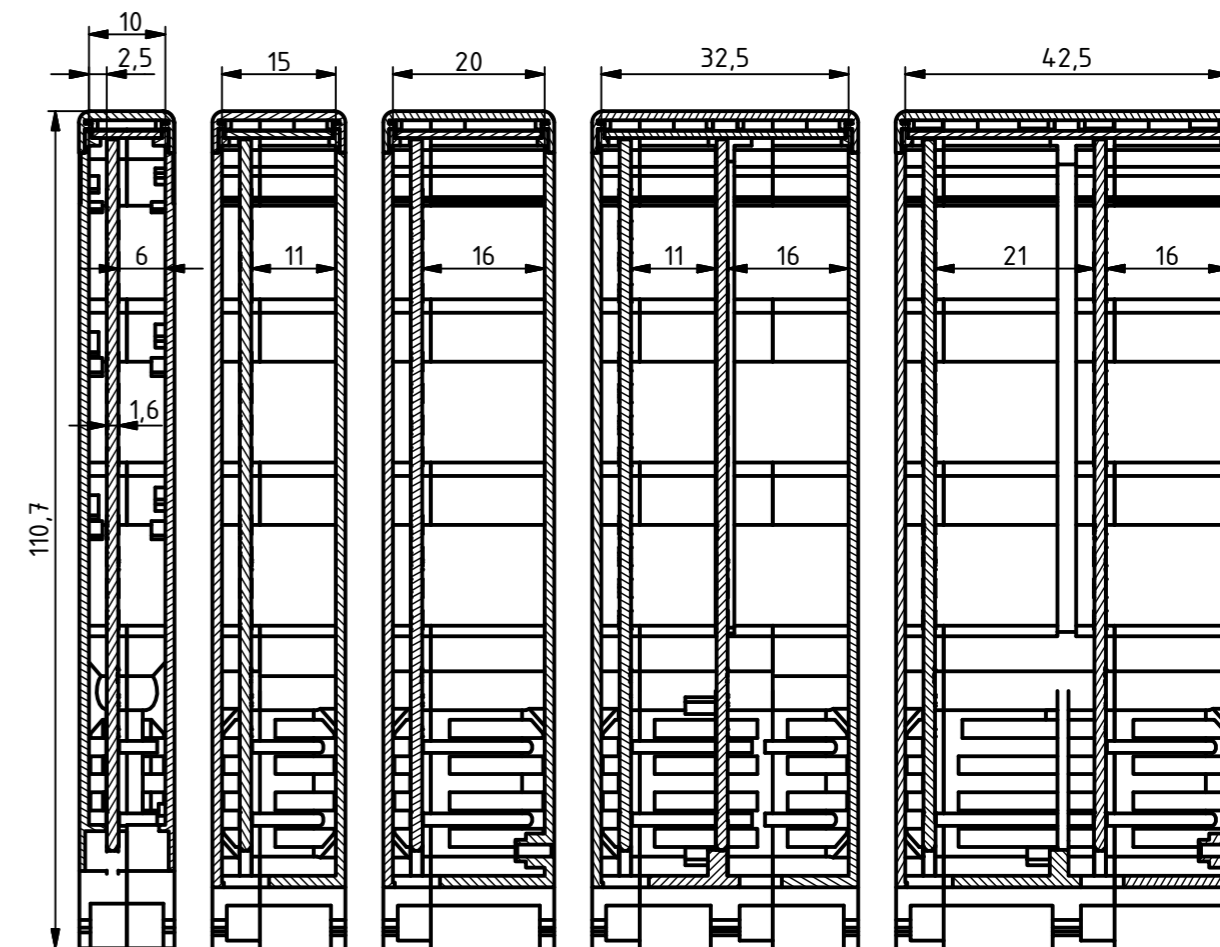
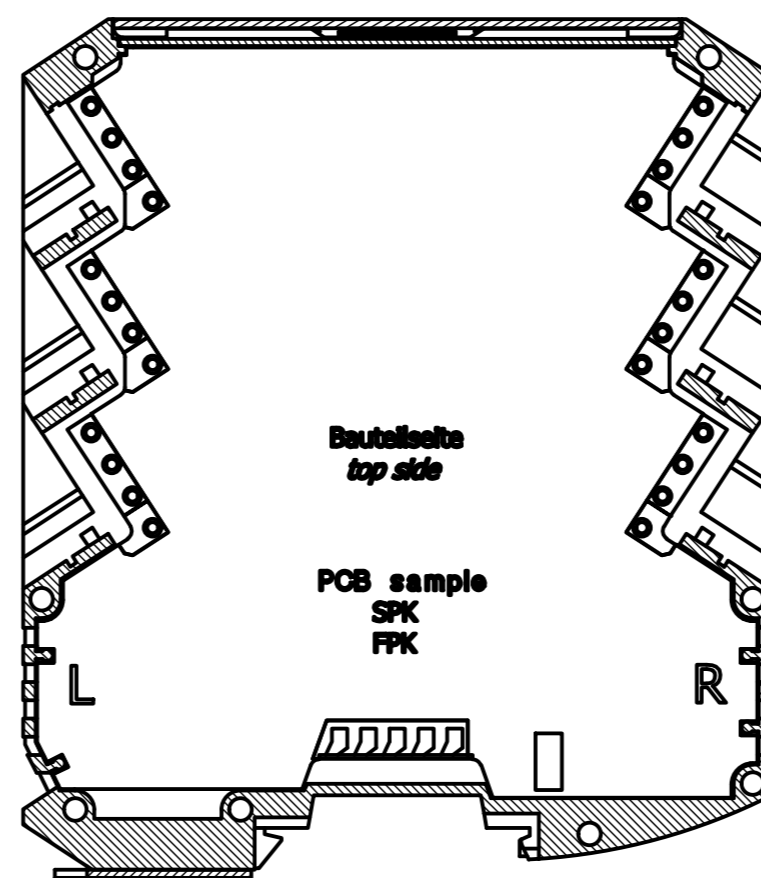
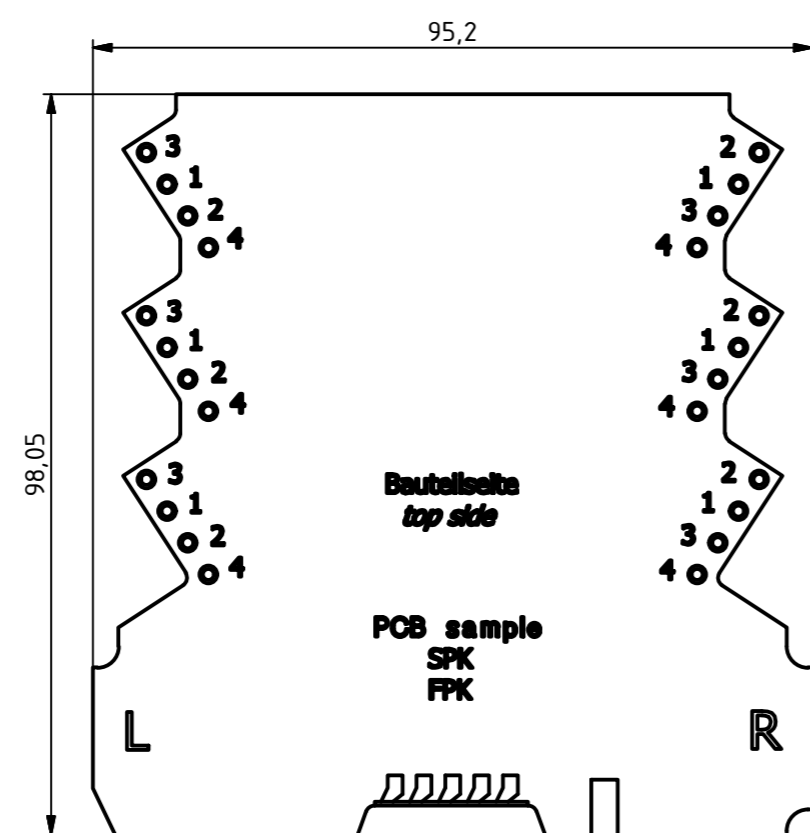


"Schutzvermerk nach DIN ISO 16016 beachten". "Please pay attention to copyright note DIN ISO 16016"

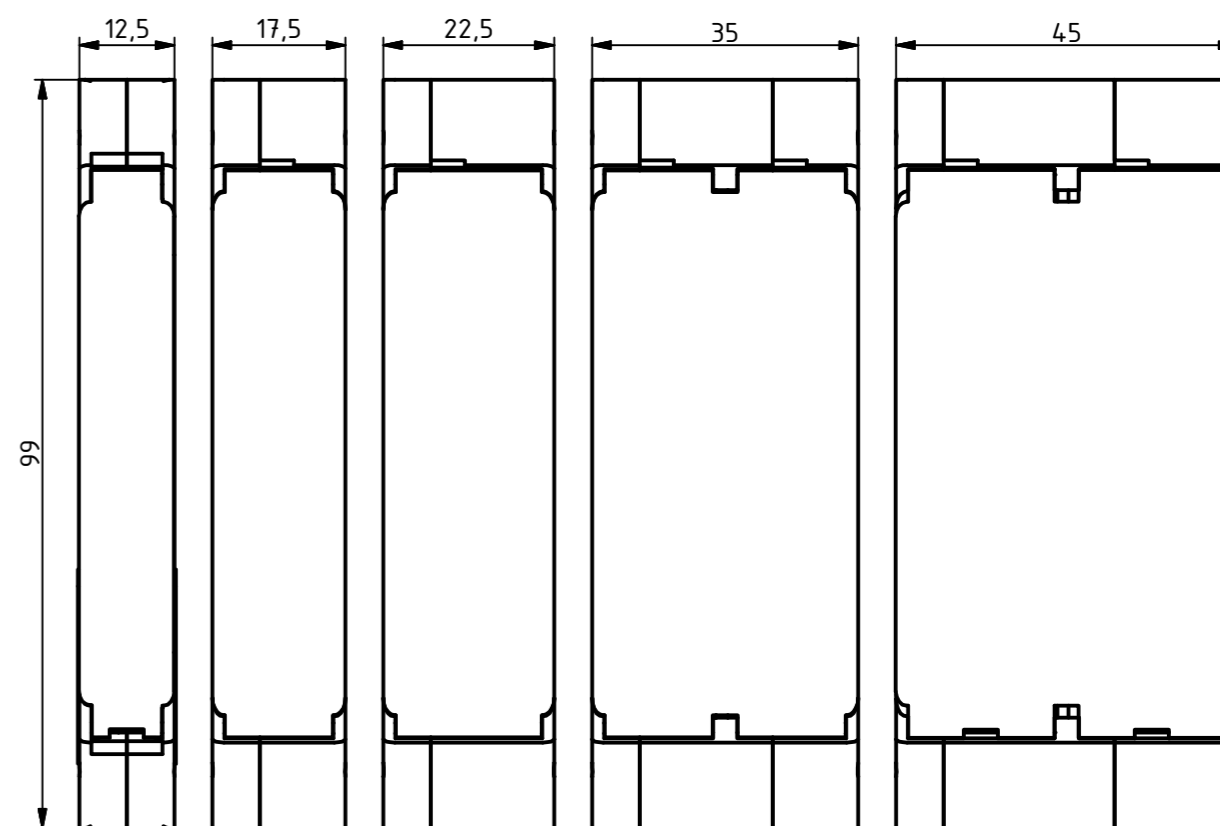
Ausführung CNT-STL
für CNT 12/6-__ TB (-L)
Execution CNT-STL
for CNT 12/6-__ TB (-L)

Bauteilseite
Top side



gezeichnet Ausführung mit Lüftung
pictured construction with air vents

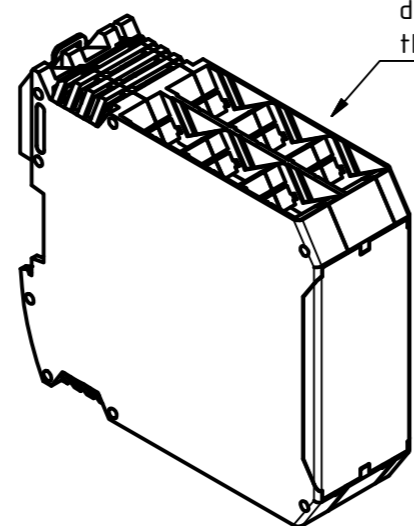
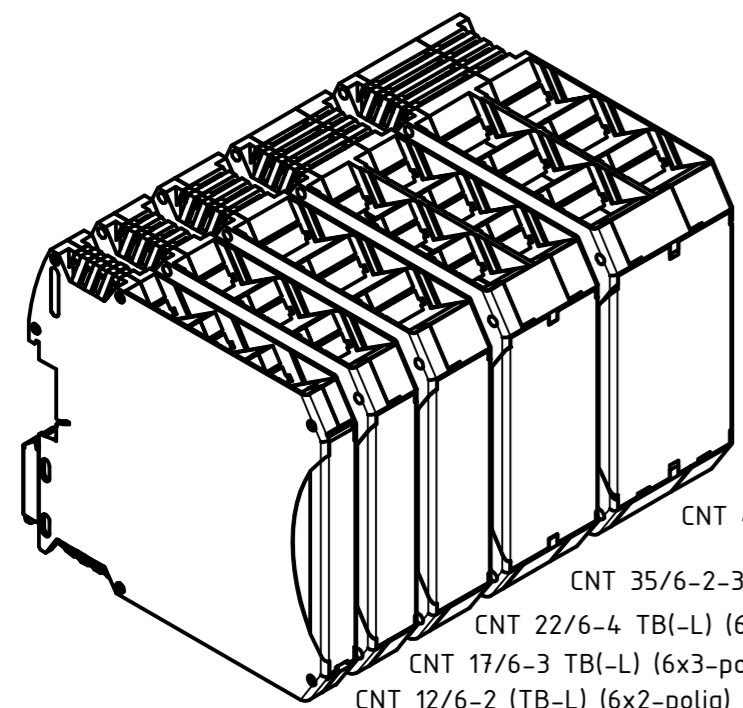
Nicht bestückbare Bereiche siehe
Klemmen/Leiterkarten-Zeichnung
restricted areas see
clamp/pcb-drawing



Kontaktfläche für PE-Kontakt
verzinkt
conductor area for PE-contact
tin-plated

Kontaktflächen für Buskontakte
vergoldet.
Max. Strombelastung 30 Volt (120 Volt auf Anfrage)
conductor area for buscontact
gold plated
max. current load 30 Volt (120 Volt on request)

drei Klemmenebene beidseitig
three connecting terminal level double-sided



Maßstab / Scale: 1:1 (1:2)

Zeichnungs-Nr. / Drawing-No.:
2K 5400.096.04

Artikel / Article:
CombiNorm Connect
Geh. mit drei Klemmenebenen
Katalogzeichnung

4.227 17.08.2017
4.190 07.06.2016
4.030 07.01.2013

A.Nr./ Alt.No.: Datum/ Date:

DISK: 2603328.idw
Datum/Date: 31.01.2012 HR

