



Регулировочный трансформатор, 0.4 кВА, Номинальное входное напряжение 400± 5 % В, Номинальное напряжение на выходе 230 В

Тип **ST10,4(400/230)**
Каталог № **046640**
Alternate Catalog No. **ST10P4-I2-G2**

Программа поставок

| | | |
|----------------------------------|-----|--|
| Ассортимент | | Однофазные управляющие трансформаторы ST... |
| Основная функция | | Однофазные регулировочные, разделительные и защитные трансформаторы STI, STZ |
| Номинальное входное напряжение | В | 400± 5 % |
| Номинальное напряжение на выходе | В | 230 |
| Номинальная мощность | кВА | 0.4 |
| кратковременная мощность | кВА | 1.1 |
| Схема соединений/схема контактов | | |
| Cu factor | | 1,15 |

Технические характеристики

Общая информация

| | | |
|--|--|--|
| Стандарты и положения | | |
| изготовлены и испытаны в соответствии с требованиями | | IEC/EN 61558-2-2/2-4/2-6 VDE 0570 часть 2-2 VDE 0570, часть 2-6 (защитные трансформаторы) VDE 0570 Teil 2-4 (разделительные трансформаторы) |
| применяется после | | IEC/EN 60204-1, ÖVE-EN 13 VDE 0113, VDE 0100 часть 410 |
| Температура окружающей среды | | -25 - 40 |

Характеристики

| | | |
|---|----|---------------------------------------|
| Соединительные клеммы | | ● (< 115 A) |
| Соединительные шины | | ● (> 115 A) |
| Класс изоляции | | B |
| Номинальная частота | Гц | 50 - 60 |
| Отвод первичный | | ± 5 % |
| Класс защиты | | IP00 |
| Раздельные обмотки | | ● |
| в сборе с вакуумной пропиткой | | ● |
| усиленная изоляция. | | ● |
| Номинальная продолжительность включения | % | 100 продолжительность включения |

электрические параметры

| | | |
|---|----|---|
| Примечание | | На значения потерь холостого хода, потерь при коротком замыкании, напряжения короткого замыкания и коэффициента полезного действия распространяется правило: все данные относятся к температуре 20 °C |
| Общий вес | кг | 5.2 |
| Потери на холостом ходу | W | 17 |
| Потери в результате короткого замыкания | W | 18 |
| напряжение короткого замыкания | % | 4.4 |
| Коэффициент полезного действия | | 0.92 |

Bauartnachweis nach IEC/EN 61439

| | | | |
|---|------------------|---|---|
| Технические характеристики для подтверждения типа конструкции | | | |
| Номинальный ток для указания потери мощности | I _n | A | 0 |
| Потеря мощности на полюс, в зависимости от тока | P _{vid} | W | 0 |
| Потеря мощности оборудования, в зависимости от тока | P _{vid} | W | 0 |

| | | | |
|--|-----------------|----|---|
| Статическая потеря мощности, не зависит от тока | P _{vs} | W | 35 |
| Способность отдавать потери мощности | P _{ve} | W | 0 |
| Мин. рабочая температура | | °C | -25 |
| Макс. рабочая температура | | °C | 40 |
| Проверка конструкции IEC/EN 61439 | | | |
| 10.2 твёрдость материалов и деталей | | | |
| 10.2.2 Коррозионная стойкость | | | Требования производственного стандарта выполнены. |
| 10.2.3.1 Нагревостойкость изоляции | | | Требования производственного стандарта выполнены. |
| 10.2.3.2 Сопротивление изоляционных материалов при обычном нагреве | | | Требования производственного стандарта выполнены. |
| 10.2.3.3 Сопротивление изоляционных материалов при сильном нагреве | | | Требования производственного стандарта выполнены. |
| 10.2.4 Устойчивость к ультрафиолетовому излучению | | | Требования производственного стандарта выполнены. |
| 10.2.5 Подъём | | | Не имеет значения, поскольку необходимо оценить всё коммутационное оборудование. |
| 10.2.6 Испытание на удар | | | Не имеет значения, поскольку необходимо оценить всё коммутационное оборудование. |
| 10.2.7 Ярлыки | | | Требования производственного стандарта выполнены. |
| 10.3 Класс защиты изоляции | | | Не имеет значения, поскольку необходимо оценить всё коммутационное оборудование. |
| 10.4 Воздушные промежутки и пути утечки тока | | | Требования производственного стандарта выполнены. |
| 10.5 Защита от удара электрическим током | | | Не имеет значения, поскольку необходимо оценить всё коммутационное оборудование. |
| 10.6 Монтаж оборудования | | | Не имеет значения, поскольку необходимо оценить всё коммутационное оборудование. |
| 10.7 Внутренние электрические цепи и соединения | | | Находится в сфере ответственности компании, монтирующей распределительные устройства. |
| 10.8 Подключения проводов, введённых снаружи | | | Находится в сфере ответственности компании, монтирующей распределительные устройства. |
| 10.9 Свойства изоляции | | | |
| 10.9.2 Электрическая прочность при рабочей частоте | | | Находится в сфере ответственности компании, монтирующей распределительные устройства. |
| 10.9.3 Прочность по отношению к импульсному напряжению | | | Находится в сфере ответственности компании, монтирующей распределительные устройства. |
| 10.9.4 Проверка оболочек кабелей из изолирующего материала | | | Находится в сфере ответственности компании, монтирующей распределительные устройства. |
| 10.10 Нагрев | | | Расчёт параметров нагрева находится в сфере ответственности компании, монтирующей распределительные устройства. Компания Eaton указывает данные по потере мощности устройств. |
| 10.11 Стойкость к коротким замыканиям | | | Находится в сфере ответственности компании, монтирующей распределительные устройства. Соблюдать указания для коммутационных устройств. |
| 10.12 Электромагнитная совместимость | | | Находится в сфере ответственности компании, монтирующей распределительные устройства. Соблюдать указания для коммутационных устройств. |
| 10.13 Механическая функция | | | Для устройства требования считаются выполненными, если были соблюдены данные инструкции по монтажу (IL). |

Технические характеристики согласно ETIM 7.0

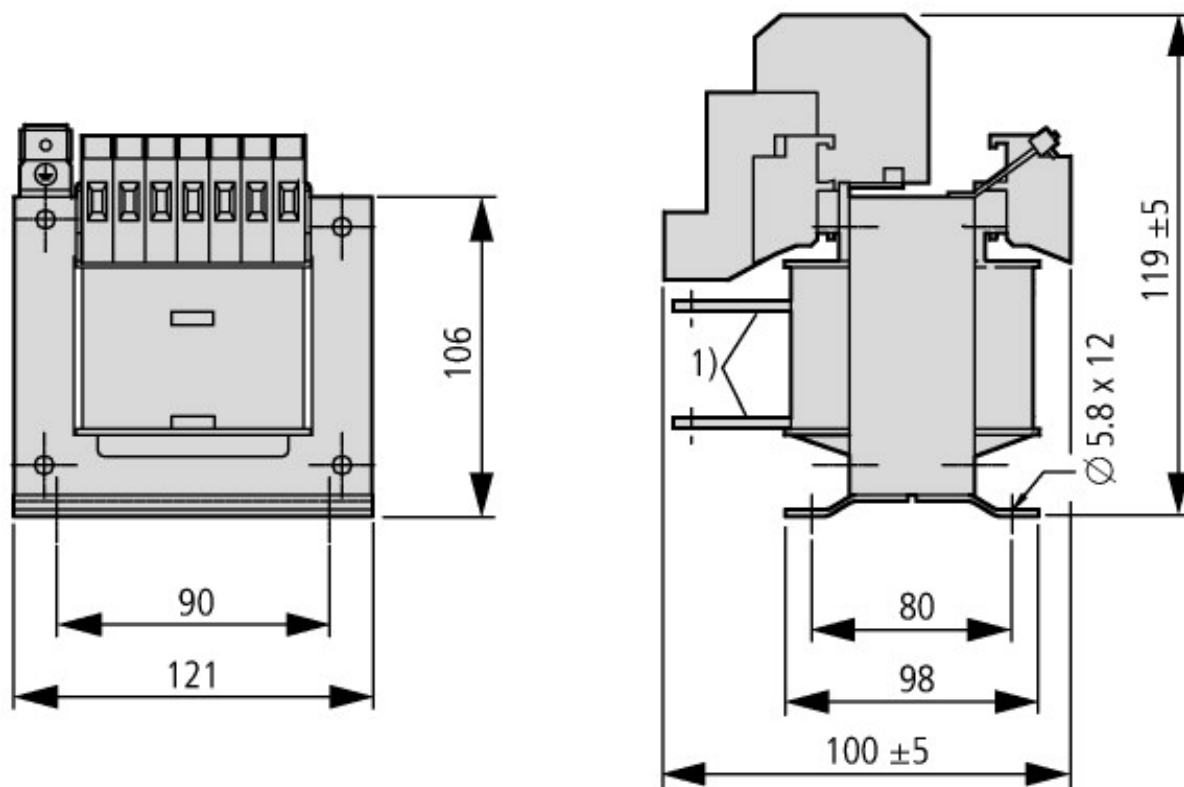
| | | | |
|--|--|---|-----------|
| Low-voltage industrial components (EG000017) / One-phase control transformer (EC002486) | | | |
| Электротехника, электроника, системы автоматизации / Трансформаторы / Регулировочные трансформаторы / Однофазные сухие трансформаторы (ecl@ss10.0.1-27-03-13-02 [AAB620015]) | | | |
| Built as safety transformer | | | Yes |
| Built as isolating transformer | | | Yes |
| Built as energy saving transformer | | | No |
| Primary voltage 1 | | V | 400 - 400 |
| Primary voltage 2 | | V | 0 - 0 |
| Primary voltage 3 | | V | 0 - 0 |
| Primary voltage 4 | | V | 0 - 0 |
| Primary voltage 5 | | V | 0 - 0 |
| Primary voltage 6 | | V | 0 - 0 |
| Primary voltage 7 | | V | 0 - 0 |
| Primary voltage 8 | | V | 0 - 0 |

| | | |
|---|----|-----------|
| Primary voltage 9 | V | 0 - 0 |
| Primary voltage 10 | V | 0 - 0 |
| Secondary voltage 1 | V | 230 - 230 |
| Secondary voltage 2 | V | 0 - 0 |
| Secondary voltage 3 | V | 0 - 0 |
| Secondary voltage 4 | V | 0 - 0 |
| Secondary voltage 5 | V | 0 - 0 |
| Secondary voltage 6 | V | 0 - 0 |
| Secondary voltage 7 | V | 0 - 0 |
| Secondary voltage 8 | V | 0 - 0 |
| Secondary voltage 9 | V | 0 - 0 |
| Secondary voltage 10 | V | 0 - 0 |
| Rated apparent power | VA | 400 |
| Type of insulation material acc. IEC 85 | | B |
| Short-circuit-proof | | No |
| Relative short circuit voltage | % | 4.4 |
| Width | mm | 121 |
| Height | mm | 131 |
| Depth | mm | 100 |
| Degree of protection (IP) | | IP00 |
| Ring core | | No |
| Suitable for mounting on PCB | | No |
| Modular version | | No |
| Conductor material | | Copper |

Апробации

| | | |
|--------------------------------------|--|---|
| Product Standards | | UL 506; UL5085-1; UL 5085-2; CSA-C22.2 No. 66; CSA-C22.2 No. 66.1-06; CSA-C22.2 No. 66.2-06; IEC/EN 61558-2-2; CE marking |
| UL File No. | | E167225 |
| UL Category Control No. | | XPTQ2, XPTQ8 |
| CSA File No. | | UL report applies to both US and Canada |
| CSA Class No. | | - |
| North America Certification | | UL recognized, certified by UL for use in Canada |
| Specially designed for North America | | No |
| Suitable for | | Branch circuits |
| Max. Voltage Rating | | 600 V AC |
| Degree of Protection | | IEC: IP00, UL/CSA Type: - |

Размеры



① Соединительные шины

② при STI/STZ0,06 ... 0,16 вывод заземления вниз