
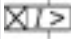


Тип IZM63N4-U50W  
Каталог № 124254

### Программа поставок

|  |                             |    |  |
|--|-----------------------------|----|--|
| Ассортимент  |                             |    | Открытые силовые выключатели/силовые разъединители       |
| Ассортимент  |                             |    | Открытый силовой выключатель                             |
| Диапазон тока  |                             |    | 4000 до 6300 А   |
| Защитная функция   |                             |    | Универсальная защита                                     |
| Метод монтажа  |                             |    | Выдвижной вариант монтажа                                |
| Типоразмер   |                             |    | IZM63  |
| Техника срабатывания   |                             |    | Электронный расцепитель                                  |
| Стандарт/сертификат  |                             |    | IEC  |
| Количество полюсов   |                             |    | 4-полюсн.  |
| Класс защиты   |                             |    | IP20, IP55 с защитным кожухом, IP41 с уплотнителем двери |
| Расчетный рабочий ток = измеренный ток длительной нагрузки                           | $I_n = I_u$                 | А  | 5000   |
| Расчетная предельная разрывная способность при коротком замыкании до 440В/690В 42/42 | $I_{cu}$                    | кА | 85   |
| Расчетная рабочая разрывная способность при коротком замыкании до 440В/690В 42/42    | $I_{cs}$                    | кА | 85   |
| Расцепители перегрузки мин.  | $I_r$                       | А  | 2000   |
| Расцепители перегрузки макс.   | $I_r$                       | А  | 5000   |
| без задержки   | $I_i = I_n \times \dots$    |    | 2 - 10, Выкл.  |
|    |                             |    |  |
| с задержкой  | $I_{sd} = I_r \times \dots$ |    | 2 - 10   |
|    |                             |    |  |

**указания** Включая главные подключения с обратной стороны и подключения контрольных проводов в соответствии с заказанными опциями.

Примечание относительно изделия

Кассета заказывается отдельно.

### Bauartnachweis nach IEC/EN 61439

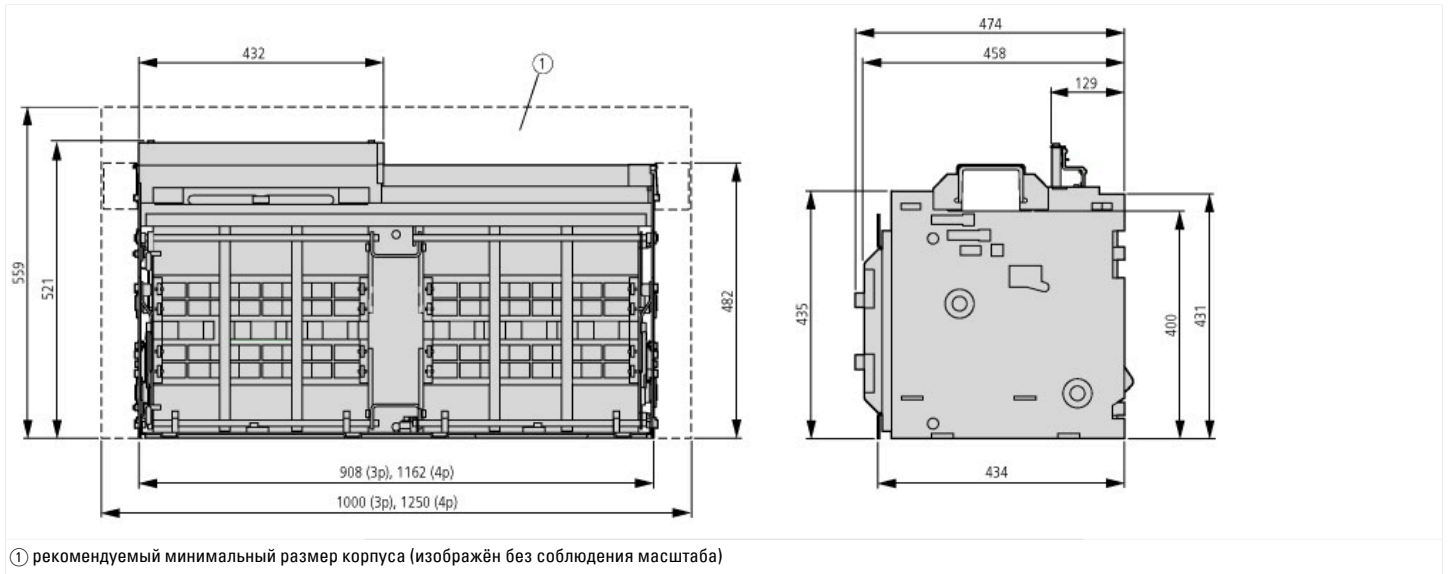
|   |  |    |     |
|---|--|----|-----|
| Технические характеристики для подтверждения типа конструкции |  |    |     |
| Мин. рабочая температура                                      |  | °C | -25 |
| Макс. рабочая температура                                     |  | °C | 70  |

### Технические характеристики согласно ETIM 4.0

|  |  |    |                                    |
|--|--|----|------------------------------------|
| Rated permanent current $I_u$                                  |  | А  | 5000                               |
| Rated short-circuit breaking capacity $I_{cu}$ at 400 V, 50 Hz |  | кА | 85                                 |
| Setting range overload protector                               |  | А  | 2000 - 5000                        |
| Adjustment range short-term delayed short-circuit release      |  | А  | 10000 - 50000                      |
| Adjustment range undelayed short-circuit release               |  | А  | 10000 - 50000                      |
| Integrated earth fault protection                              |  |    | Yes                                |
| Connection type main current circuit                           |  |    | Rail connection                    |
| Device construction  |  |    | Built-in device slide-in technique |
| Suitable for DIN rail (top hat rail) mounting                  |  |    | No                                 |
| Number of auxiliary contacts as normally closed contact        |  |    | 2                                  |
| Number of auxiliary contacts as normally open contact          |  |    | 2                                  |
| Number of auxiliary contacts as change-over contact            |  |    | 0                                  |
| Switched-off indicator available                               |  |    | Yes                                |
| With under voltage release                                     |  |    | No                                 |

|   |  |                 |
|---|--|-----------------|
| Number of poles                                 |  | 4               |
| Position of connection for main current circuit |  | Back connection |
| Type of control element                         |  | Push button     |
| Motor drive optional                            |  | Yes             |
| Motor drive integrated                          |  | No              |
| Degree of protection (IP)                       |  | IP20            |

## Размеры



## Дополнительная информация о продуктах (ссылки)

|   |   |
|---|---|
| Характеристики расцепления универсальной/селективной защиты | <a href="http://de.ecat.moeller.net/flip-cat/?edition=HPLTEv1&amp;startpage=18.57">http://de.ecat.moeller.net/flip-cat/?edition=HPLTEv1&amp;startpage=18.57</a> |
| Указания по характеристикам расцепления                     | <a href="http://de.ecat.moeller.net/flip-cat/?edition=HPLTEv1&amp;startpage=18.59">http://de.ecat.moeller.net/flip-cat/?edition=HPLTEv1&amp;startpage=18.59</a> |