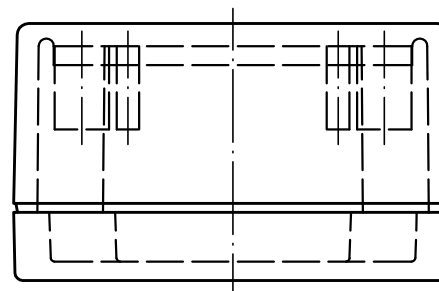
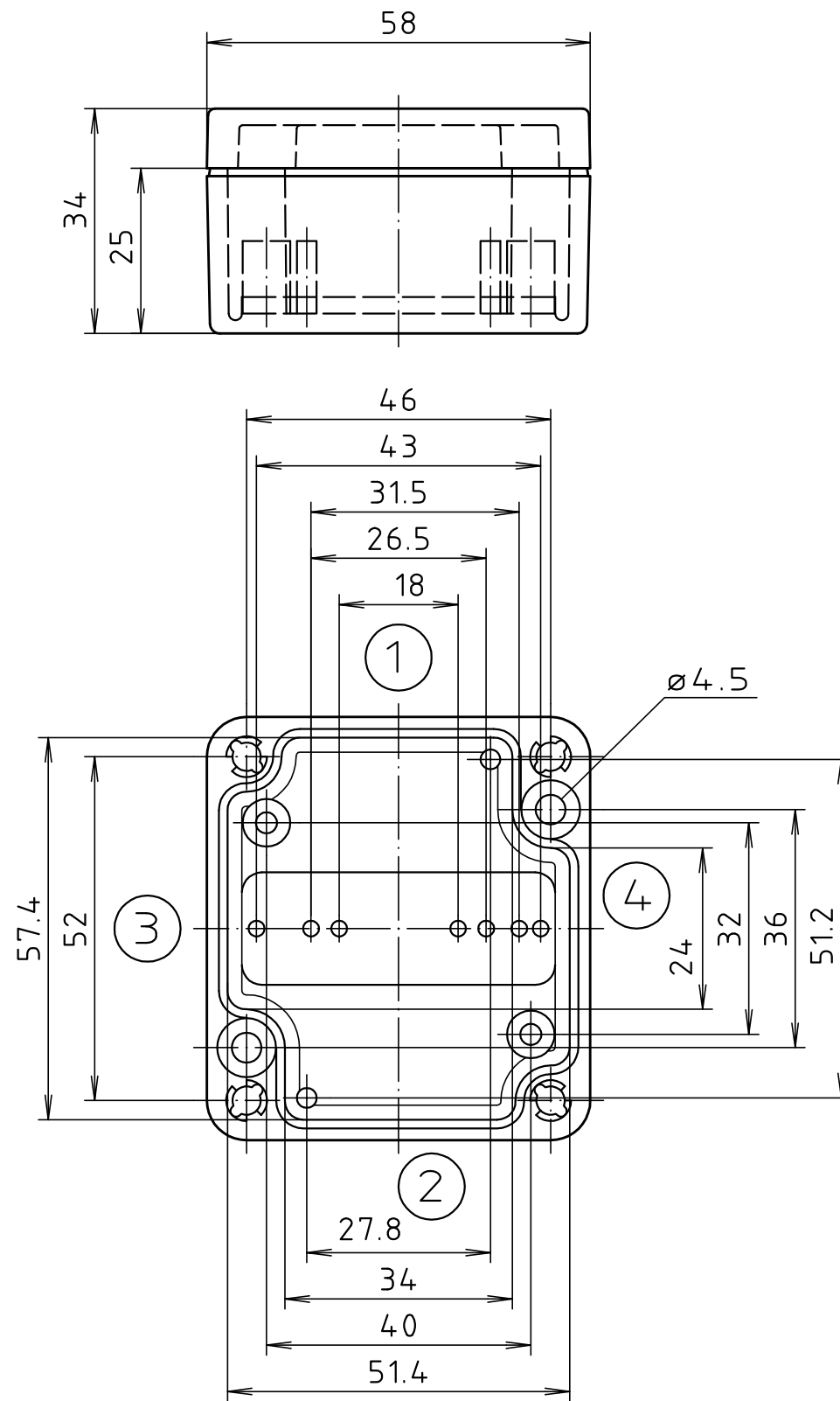
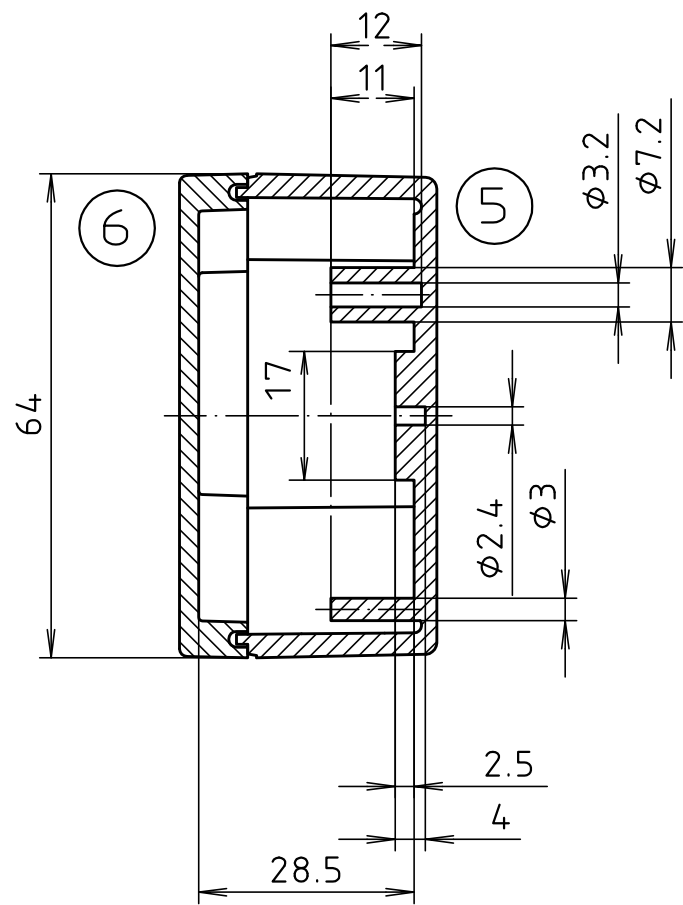
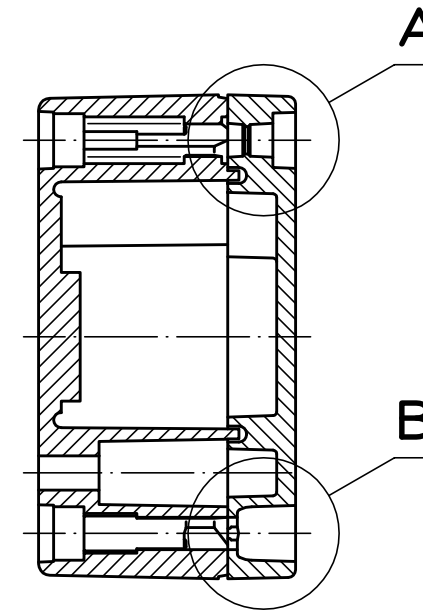


"Schutzvermerk nach DIN ISO 16016 beachten" "Please pay attention to copyright note DIN ISO 16016"



A: Ausführung mit normaler Verschraubung
 B: Ausführung mit Schnellverschluß/
A: version with standard lid screws
B: version with quick-release screws



Maßstab/ Scale: 1:1		
Zeichnungs-Nr. / Drawing-No.: 3G 5070.026.01		
Artikel / Article: PK 101 PK 101 SV Katalogzeichnung / Catalogue drawing		
-	-	-
-	-	-
-	-	-
-	-	-
-	-	-
-	-	-
A.Nr./ Alt-No.:	Datum/ Date:	
DISK: 2 400 381		
Datum/Date: -		

