

# Combirail

## Основные профили



CRP 108-220

№ заказа: 67210220

\* = поставляется по запросу.

### Свойства

#### Цвет

Светло-серый, похоже на RAL 7035

#### Материал корпуса

Экструзионные профили: полиамид PA-GF HT, UL 94 V0;  
боковые части: полиамид PA, UL 94 V0; детали см. в  
Технических данных

#### Объем поставки

профиль корпуса

#### Указание

«С» соответствует длине профиля, Специальные длины,  
кожуха, передние и монтажные платы - по запросу. Боковые  
элементы - в дополнительной оснастке.

Пожалуйста, учитывайте, на каких поверхностях возможен  
монтаж.

### Пожалуйста, учтите следующее!

Для выравнивания давлений при изменении температур и исключения появления в связи с этим повышенной влажности  
внутри корпуса мы Вам рекомендуем использовать элементы для выравнивания давления .

» Дальнейшая информация

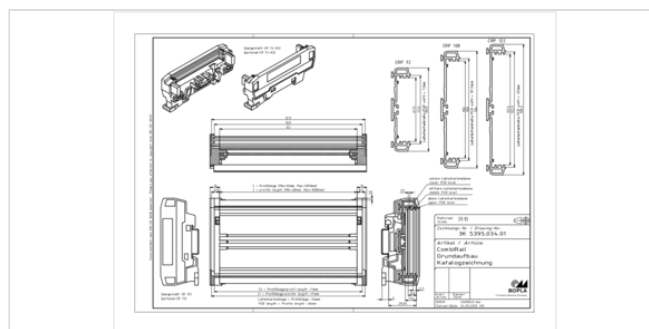
### Техническая документация / Загрузки

### Размеры

#### Размеры

32.45 x 124 x 204 мм

#### Чертеж продукции



## Технические чертежи

Трёхмерные (3D) данные изделия в формате STEP: Необходимо зарегистрироваться

Чертеж продукции в формате PDF 67210220 CRP-108-220.pdf (60.1 кБ)

Чертеж продукции в формате DXF 67210220 CRP-108-220.dxf (1,002.1 кБ)

Чертеж для определения максимальных размеров печатных плат в формате PDF: CombiRail Platinenzeichnungen-pcb.pdf (171.9 кБ)

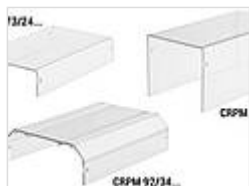
Чертеж для определения максимальных размеров печатных плат в формате DXF: CombiRail Platinenzeichnungen-pcb.dxf (934.5 кБ)

## Product information

Combirail RUS.pdf (410.6 кБ)

Maximum Load DIN Rail enclosures EN.pdf (110.3 кБ)

## Подходящие комплектующие



### Прозрачный кожух для модуля, высота 24, 34 или 63 мм

67292161	CRPM 92/34-160-E	размеры в мм: 92 x 34 x 130
67292221	CRPM 92/34-220-E	размеры в мм: 92 x 34 x 190
67292220	CRPM 92/34-220	размеры в мм: 92 x 34 x 204
67273100	CRPM 73/24-100	размеры в мм: 73 x 24 x 84
67292160	CRPM 92/34-160	размеры в мм: 92 x 34 x 144
67292101	CRPM 92/34-100-E	размеры в мм: 92 x 34 x 70
67292100	CRPM 92/34-100	размеры в мм: 92 x 34 x 84
67273501	CRPM 73/63-220-E	размеры в мм: 73 x 63 x 190
67273500	CRPM 73/63-220	размеры в мм: 73 x 63 x 204
67273401	CRPM 73/63-160-E	размеры в мм: 73 x 63 x 130
67273400	CRPM 73/63-160	размеры в мм: 73 x 63 x 144
67273301	CRPM 73/63-100-E	размеры в мм: 73 x 63 x 70
67273300	CRPM 73/63-100	размеры в мм: 73 x 63 x 84
67273221	CRPM 73/24-220-E	размеры в мм: 73 x 24 x 190
67273220	CRPM 73/24-220	размеры в мм: 73 x 24 x 204
67273161	CRPM 73/24-160-E	размеры в мм: 73 x 24 x 130
67273160	CRPM 73/24-160	размеры в мм: 73 x 24 x 144
67273101	CRPM 73/24-100-E	размеры в мм: 73 x 24 x 70



### Комплект модульных колпачков для бокового замыкания кожухов для модулей

67309234	CRM 92/34	Для CRPM 92/34-... (-E)
67307363	CRM 73/63	Для CRPM 73/63-... (-E)
67307324	CRM 73/24	Для CRPM 73/24-... (-E)



### Боковые элементы, полиамид

67310100	CR 108-KS	Для CRP 108
----------	-----------	-------------



### Элементы основания несущих шин, полиамид

67510200	CR 108-R	Для CRP 108
----------	----------	-------------



### Металлические контакты заземления PE

67500303	CR-EU	Для самого нижнего уровня печатных плат
67500302	CR-EM	Для среднего уровня печатных плат
67500301	CR-EO	Для наивысшего уровня печатных

плат



Крепёжные элементы для фиксации печатных плат, полиамид

67300404 CR-LF4

Для самого нижнего уровня печатных плат, посередине

67300403 CR-LF3

Для среднего уровня печатных плат, посередине

67300402 CR-LF2

Для самого верхнего уровня печатных плат, посередине

67300401 CR-LF1

Для самого верхнего уровня печатных плат, сбоку



Настенный фланец для непосредственного монтажа на стену, полиамид

67300405 CR-WL