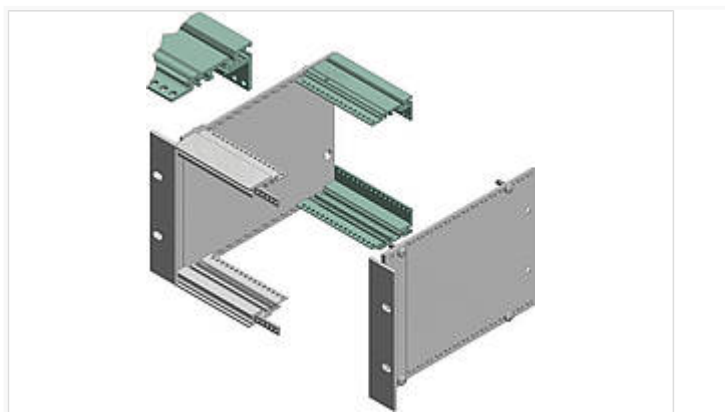


Interzoll

Алюминиевые задние профили, прозрачно анодированные, для штекерных разъемов стандарта DIN EN 60603-2 (ранее DIN 41612)



PR 00084.12

№ заказа: 54308400

84 НР

* = поставляется по запросу.

Свойства

Цвет

серебристый анодированный

Материал корпуса

Профили Al Mg: Si 0,5; детали см. в Технических данных

Объём поставки

1 задний профиль

Указание

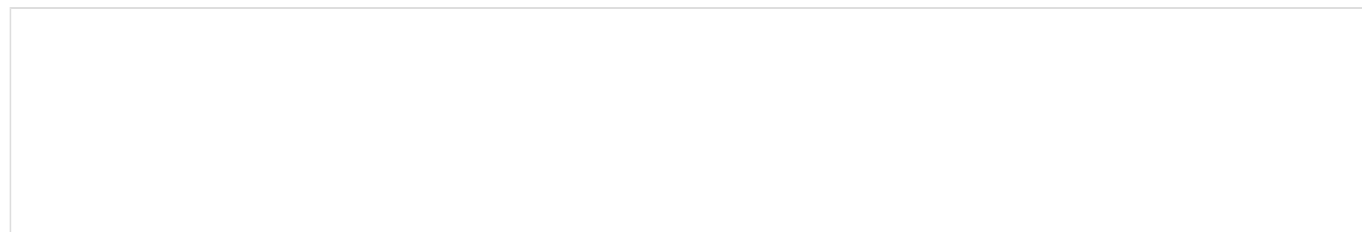
Дополнительные размеры - по запросу.

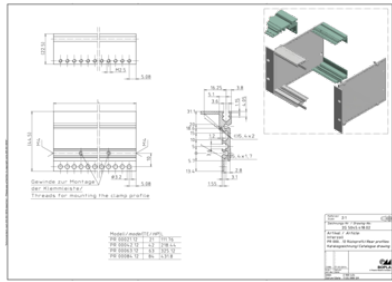
Размеры

НР

84

Чертеж продукции





Пожалуйста, учтите следующее!

Для выравнивания давлений при изменении температур и исключения появления в связи с этим повышенной влажности внутри корпуса мы Вам рекомендуем использовать элементы для выравнивания давления .

» [Дальнейшая информация](#)

Техническая документация / Загрузки

Технические чертежи

Трёхмерные (3D) данные изделия в формате STEP: Необходимо зарегистрироваться

Чертеж для механической обработки: 54308400 PR-00084.12-G.dxf (383.4 кБ)

Здесь Вы найдете фрезеровочные контуры в файле формата DXS. (Sub D, USB, HDMI, резьбовые кабельные вводы, ...)

Чертеж продукции в формате PDF 54308400 PR-00084.12.pdf (7.4 МБ)

Чертеж продукции в формате DXF 54308400 PR-00084.12.dxf (458.3 кБ)

Product information

[Interzoll RUS.pdf](#) (970.2 кБ)