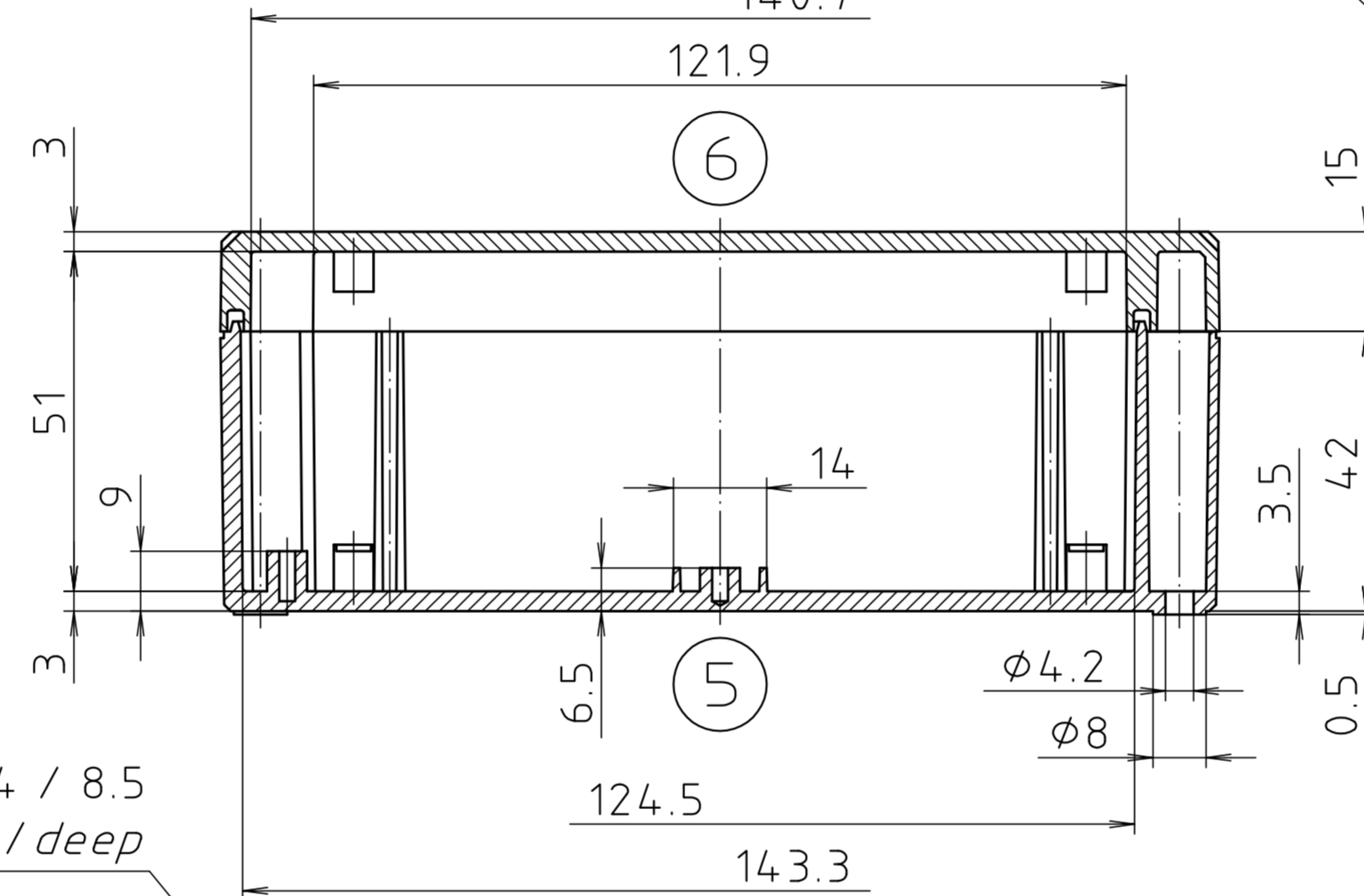
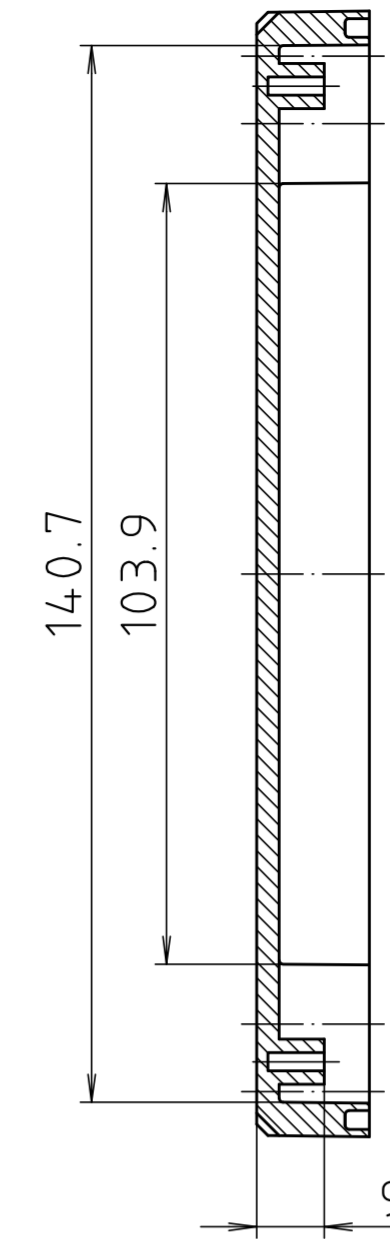
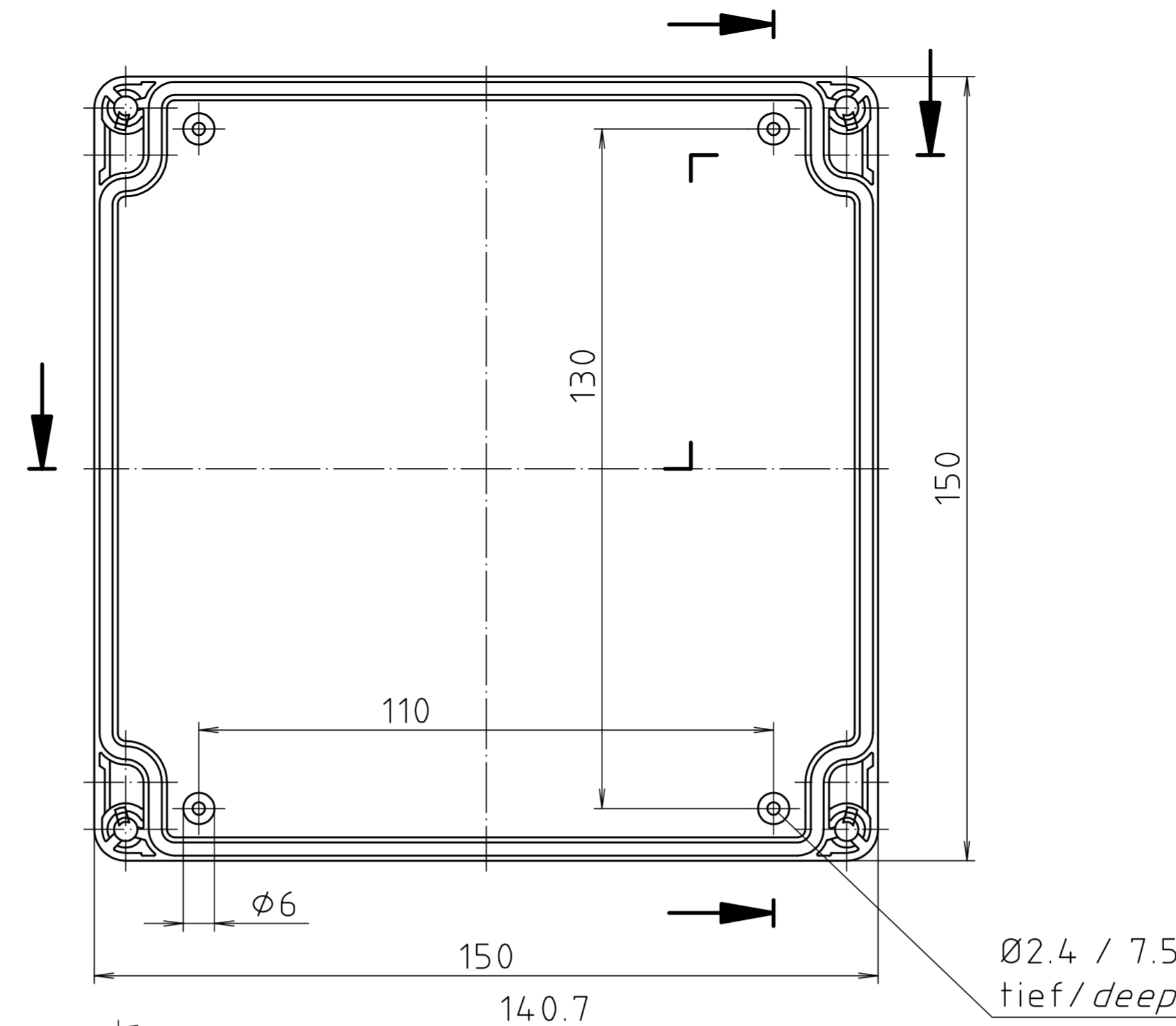
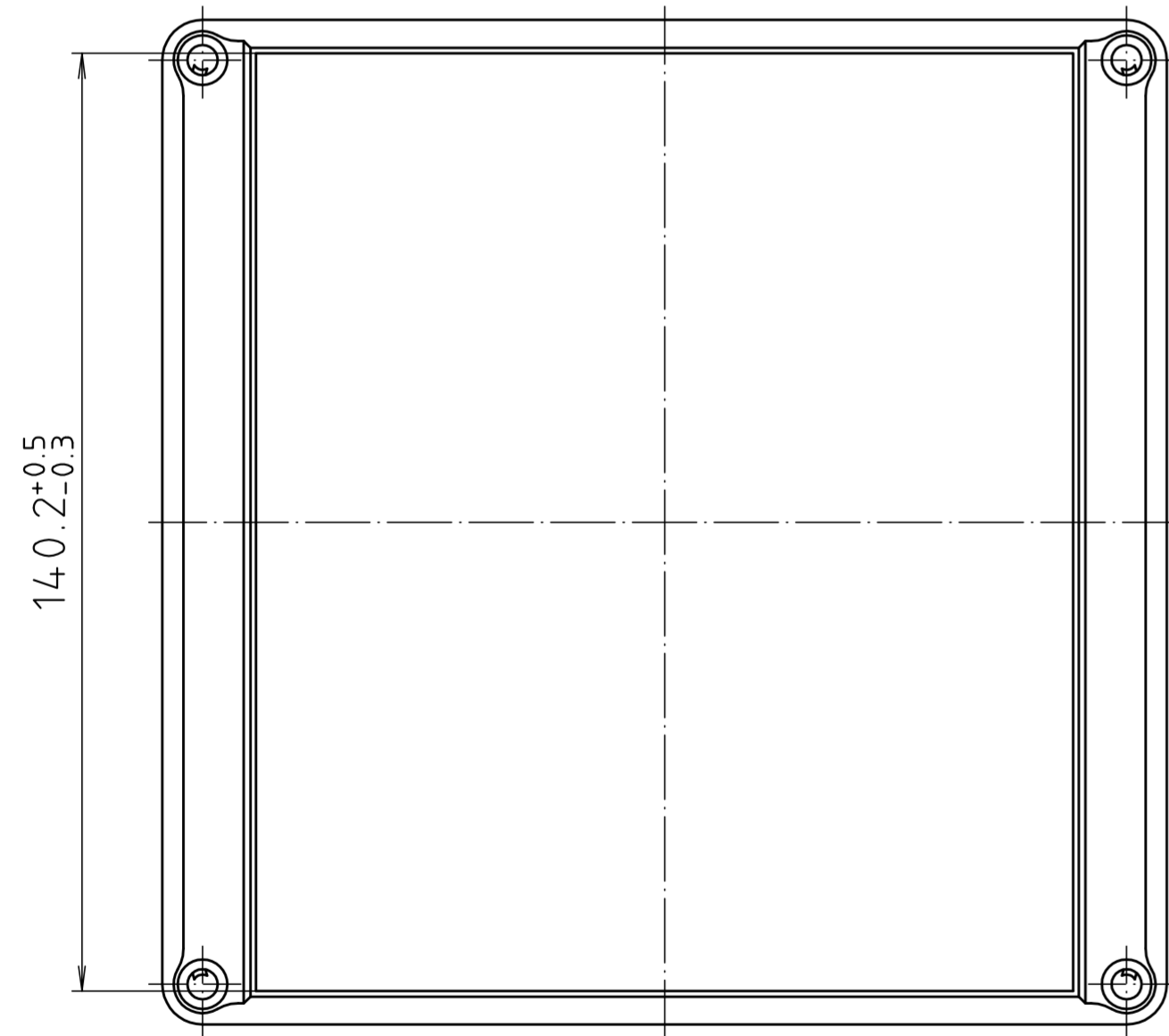
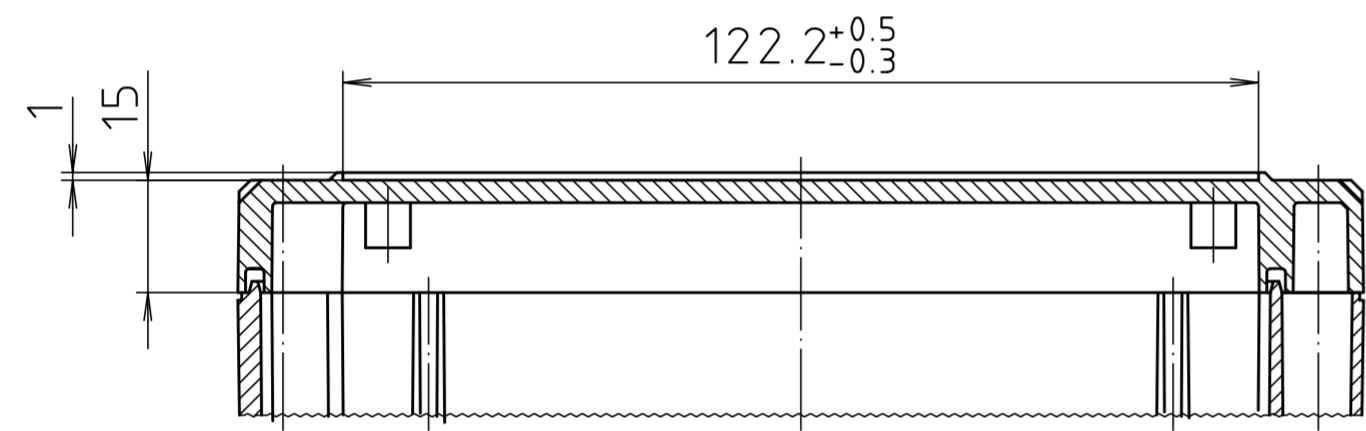


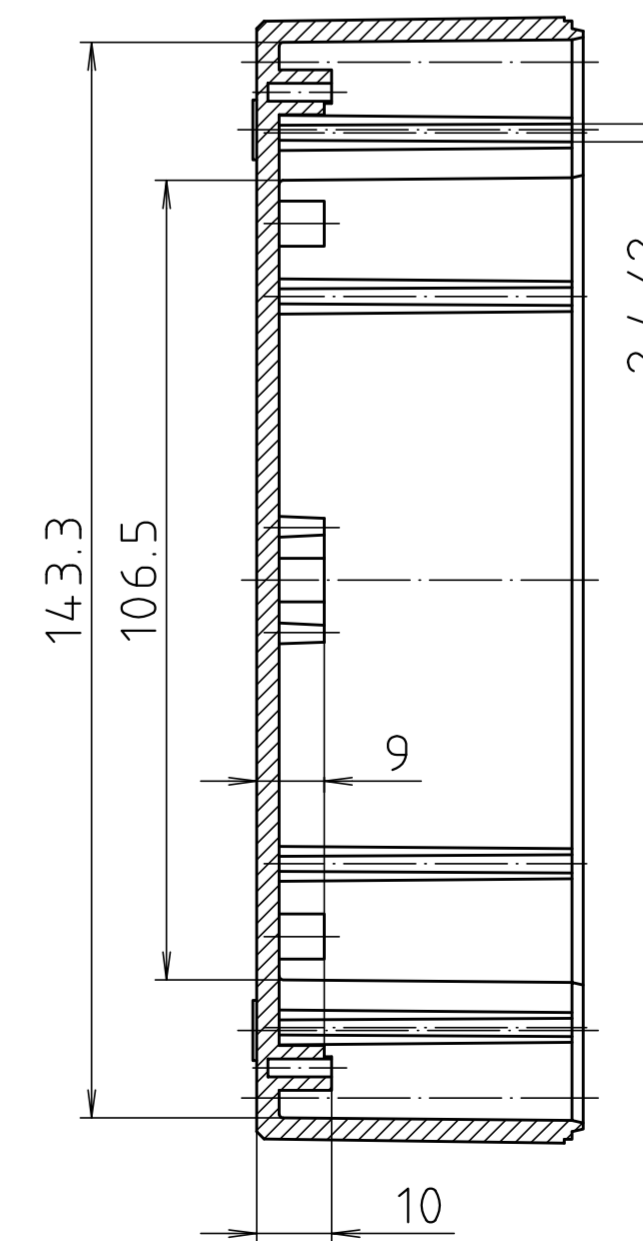
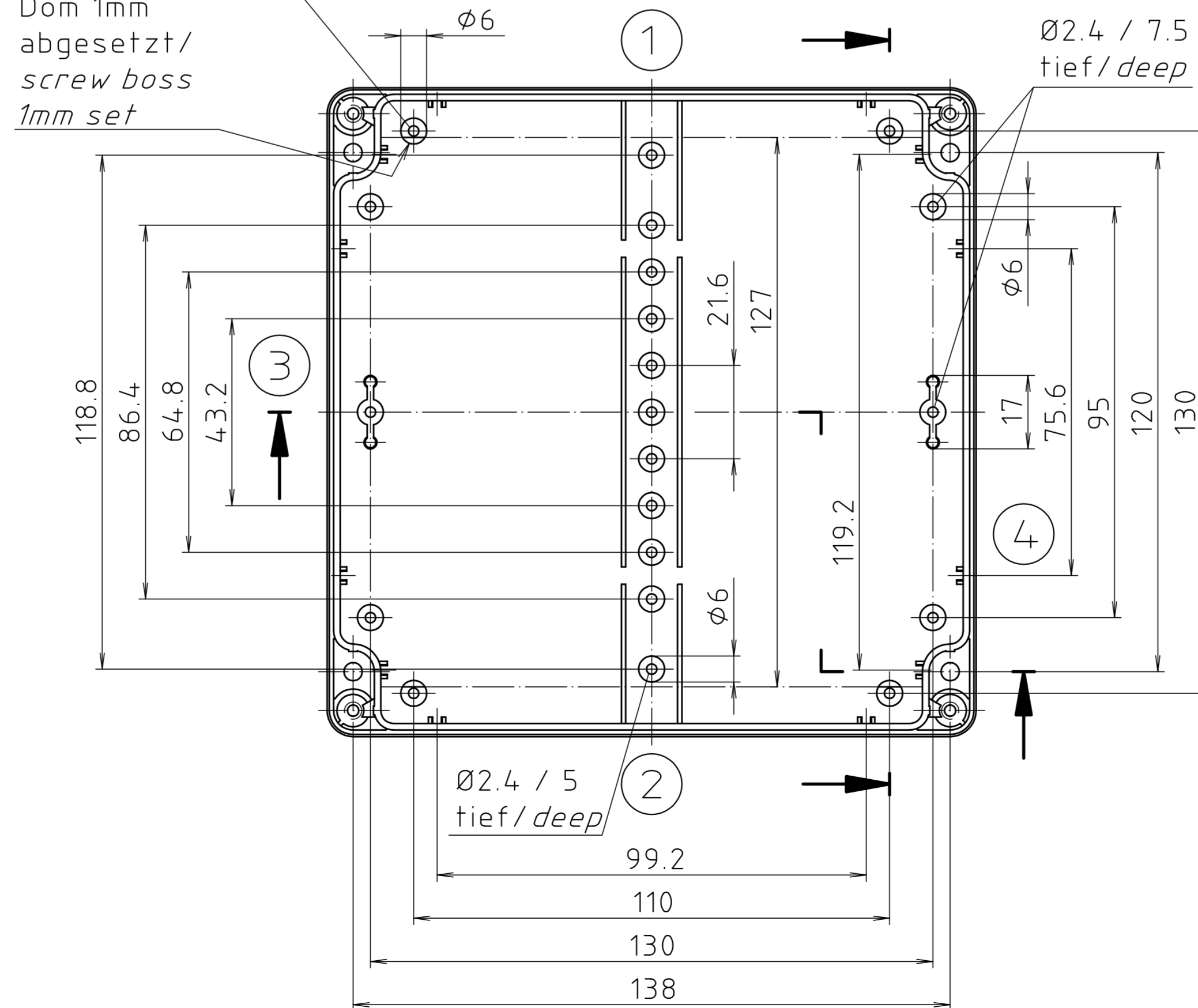
"Schutzvermerk nach DIN ISO 16016 beachten" "Please pay attention to copyright note DIN ISO 16016"

Ausführung EM/ET 218 F-LP/
type EM/ET 218 F-LP



Ø2.4 / 8.5
tief/deep

Dom 1mm
abgesetzt/
screw boss
1mm set



Maßstab/ Scale:	1:1	
Zeichnungs-Nr. / Drawing-No.:	1G 5145.025.04	
Artikel / Article:	EM/ET 218-LP EM/ET 218 F-LP	
Katalogzeichnung / Catalogue drawing		
A.Nr. 2633 2785 2742	Datum/ Date: 22.08.02 01.03.93 08.01.93	
DISK: 2 500 871 Datum/Date: 29.06.92 OK		