



T-Connector SWD, модуль ввода/вывода IP69K, 24 В пост. тока, два входа/выхода с питанием, с возможностью настройки, одно гнездо входа/выхода M12



Тип EU1E-SWD-2DD
Каталог № 174715
Alternate Catalog No. EU1E-SWD-2DD

Программа поставок

Ассортимент		Абоненты SmartWire-DT
Основная функция		Цифровые модули
Функция		для подключения цифровых входных/ выходных сигналов
Краткое описание		Входы/выходы с возможностью произвольной настройки максимум 2 Выходы устойчивы к коротким замыканиям.
Входы		
цифровой		≤ 2
Выходы		
Транзистор		≤ 2
Подключение к SmartWire-DT		да

Технические характеристики

Общая информация

Стандарты и положения		IEC/EN 61131-2
Допуски		
Апробации		UL CSA
Размеры (Ш x В x Г)	мм	85,6 x 56,9 x 20,1
Вес	кг	0.07
Монтаж		DIN рейка, с резьбовым креплением (M4), монтажный профиль (зажим M20)
установочное положение		любая

Питание 24 В пост. тока для выхода

Электропитание			
Потеря мощности	P	W	1.4

Климатические внешние условия

Стойкость к климатическим воздействиям			Сухое тепло в соответствии с IEC 60068-2-2 Влажный нагрев в соответствии с EN 60068-2-3
Давление воздуха (эксплуатация)		hPa	795 - 1080
Температура окружающей среды			
Эксплуатация	θ	°C	-25 - +70
Хранение / транспорт	θ	°C	-40 - +70
Относительная влажность воздуха			
Конденсация			Допустимо
относительная влажность воздуха, без конденсации (IEC/EN 60068-2-30)		%	5 - 95

Механические внешние условия

Класс защиты (IEC/EN 60529, EN50178, VBG 4)			IP69K
Колебания (IEC/EN 61131-2:2008)			
постоянная амплитуда 3,5 мм		Гц	5 - 8.4
постоянное ускорение 1 г		Гц	8.4 - 150
Удароустойчивость (IEC/EN 60068-2-27) полусинус 30 г/11 мс		Шоки	9
Падение (IEC/EN 60068-2-31)	Высота падения	мм	50
свободное падение, в упаковке (IEC/EN 60068-2-32)		М	0.3

Электромагнитная совместимость (ЭМС)

Категория перенапряжения			II
Степень загрязнения			3
Электростатическая разрядка (IEC/EN 61131-2:2008)			

Выход воздуха (уровень 3)		кВ	8
Разряд контакта (уровень 2)		кВ	4
Электромагнитные поля (IEC/EN 61131-2:2008)			
80 - 1000 мГц		V/m	10
1,4 - 2 ГГц		V/m	3
2 - 2,7 ГГц		V/m	1
Подавление радиочастотных помех (SmartWire-DT)			EN 55011 Класс А
Импульсное напряжение (IEC/EN 61131-2:2008, уровень 3)			
Кабель питания		кВ	2
Сигнальные провода		кВ	1
Кабели SmartWire-DT		кВ	1
Скачок напряжения (IEC/EN 61131-2:2008, уровень 1)			
Скачок напряжения кабелей питания		кВ	0.5
Скачок напряжения, провода входов/выходов		кВ	1
Впуск (IEC/EN 61131-2:2008, уровень 3)		В	10

Сеть SmartWire-DT

Тип абонента			Абоненты SmartWire-DT (подчиненное устройство)
Настройка скорости передачи данных (скорость в бодах)			автоматически
Скорость передачи данных (скорость в бодах)		кБод	максимально 2000
Состояние SmartWire-DT			Светодиодный
SWD-IN			Штекер M12 (кодировка А), 5-полюсный
SWD-OUT			Гнездо M12 (кодировка А), 5-полюсное
Потребление тока (24 В, без питания датчиков и без входов/выходов)		мА	
Потребляемая мощность (24-В питание SWD)		мА	55
Питание датчика			
макс. потребление тока на M12 штекер ввода/вывода		мА	70
С защитой от перегрузки и коротких замыканий			да, с диагностикой

Подсоединение питания и входа-выхода

Подсоединение входа-выхода датчика			
Способ подключения			Гнездо M12 (кодировка А) 5-полюсное

Цифровые входы

Количество цифровых входов/выходов			2, с возможностью настройки в качестве входа или выхода
Количество			2
входной ток		мА	тип. 4 при 24 В пост. тока
Тип предельного значения 1			Low < 5 В постоянного тока; High > 15 В постоянного тока
Задержка на входе			High->Low < 0,2 мс Low->High < 0,2 мс
Индикация состояния входов			Светодиод желтый

Цифровые полупроводниковые выходы

Количество			2
выходной ток		А	0,5
Ток расцепителя короткого замыкания		А	макс. 1,2 на 3 мс.
Ламповая нагрузка	R_{LL}	W	≤ 3
с защитой от перегрузки			да, с диагностикой
Коммутационная способность			EN 60947-5-1 категория применения DC-13
Индикация состояния выходов			Светодиод желтый

Гальваническое разделение

Входы к SmartWire-DT			нет
Выходы для SmartWire-DT			нет
Вход ко входу			нет
Выход для входа			нет
Выход для выхода			нет

Bauartnachweis nach IEC/EN 61439

Технические характеристики для подтверждения типа конструкции			
Номинальный ток для указания потери мощности	I_n	А	0
Потеря мощности на полюс, в зависимости от тока	P_{vid}	W	0

Потеря мощности оборудования, в зависимости от тока	P _{vid}	W	0
Статическая потеря мощности, не зависит от тока	P _{vs}	W	1.4
Способность отдавать потери мощности	P _{ve}	W	0
Мин. рабочая температура		°C	-25
Макс. рабочая температура		°C	70
Класс защиты			IP69K
Проверка конструкции IEC/EN 61439			
10.2 твёрдость материалов и деталей			
10.2.2 Коррозионная стойкость			Требования производственного стандарта выполнены.
10.2.3.1 Нагревостойкость изоляции			Требования производственного стандарта выполнены.
10.2.3.2 Сопротивление изоляционных материалов при обычном нагреве			Требования производственного стандарта выполнены.
10.2.3.3 Сопротивление изоляционных материалов при сильном нагреве			Требования производственного стандарта выполнены.
10.2.4 Устойчивость к ультрафиолетовому излучению			Требования производственного стандарта выполнены.
10.2.5 Подъём			Не имеет значения, поскольку необходимо оценить всё коммутационное оборудование.
10.2.6 Испытание на удар			Не имеет значения, поскольку необходимо оценить всё коммутационное оборудование.
10.2.7 Ярлыки			Требования производственного стандарта выполнены.
10.3 Класс защиты изоляции			Требования производственного стандарта выполнены.
10.4 Воздушные промежутки и пути утечки тока			Требования производственного стандарта выполнены.
10.5 Защита от удара электрическим током			Не имеет значения, поскольку необходимо оценить всё коммутационное оборудование.
10.6 Монтаж оборудования			Не имеет значения, поскольку необходимо оценить всё коммутационное оборудование.
10.7 Внутренние электрические цепи и соединения			Находится в сфере ответственности компании, монтирующей распределительные устройства.
10.8 Подключения проводов, введённых снаружи			Находится в сфере ответственности компании, монтирующей распределительные устройства.
10.9 Свойства изоляции			
10.9.2 Электрическая прочность при рабочей частоте			Находится в сфере ответственности компании, монтирующей распределительные устройства.
10.9.3 Прочность по отношению к импульсному напряжению			Находится в сфере ответственности компании, монтирующей распределительные устройства.
10.9.4 Проверка оболочек кабелей из изолирующего материала			Находится в сфере ответственности компании, монтирующей распределительные устройства.
10.10 Нагрев			Расчёт параметров нагрева находится в сфере ответственности компании, монтирующей распределительные устройства. Компания Eaton указывает данные по потере мощности устройств.
10.11 Стойкость к коротким замыканиям			Находится в сфере ответственности компании, монтирующей распределительные устройства.
10.12 Электромагнитная совместимость			Находится в сфере ответственности компании, монтирующей распределительные устройства.
10.13 Механическая функция			Для устройства требования считаются выполненными, если были соблюдены данные инструкции по монтажу (IL).

Технические характеристики согласно ETIM 7.0

PLC's (EG000024) / Fieldbus, decentr. periphery - digital I/O module (EC001599)			
Электротехника, электроника, системы автоматизации / Логические управляющие системы / Field bus, decentralized peripheral / Field bus, decentralized peripheral - digital I/O module (ecI@ss10.0.1-27-24-26-04 [BAA055014])			
Supply voltage AC 50 Hz		V	0 - 0
Supply voltage AC 60 Hz		V	0 - 0
Supply voltage DC		V	0 - 28.8
Voltage type of supply voltage			DC
Number of digital inputs			2
Number of digital outputs			2
Digital inputs configurable			Yes
Digital outputs configurable			Yes
Input current at signal 1		mA	4
Permitted voltage at input		V	20.4 - 28.8
Type of voltage (input voltage)			DC

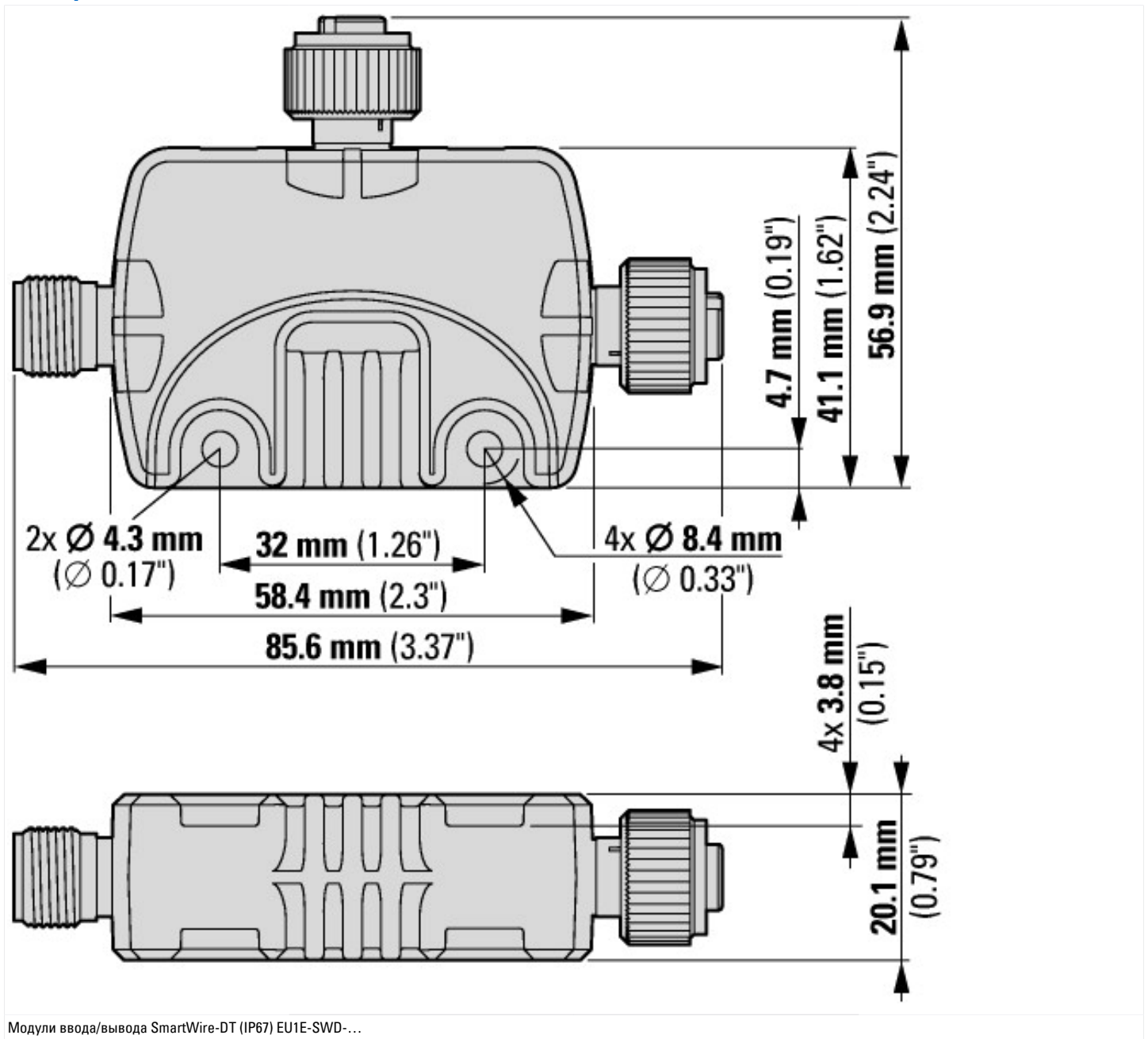
Type of digital output		Other
Output current	A	0.5
Permitted voltage at output	V	20.4 - 28.8
Type of output voltage		DC
Short-circuit protection, outputs available		Yes
Number of HW-interfaces industrial Ethernet		0
Number of interfaces PROFINET		0
Number of HW-interfaces RS-232		0
Number of HW-interfaces RS-422		0
Number of HW-interfaces RS-485		0
Number of HW-interfaces serial TTY		0
Number of HW-interfaces parallel		0
Number of HW-interfaces Wireless		0
Number of HW-interfaces USB		0
Number of HW-interfaces other		0
With optical interface		No
Supporting protocol for TCP/IP		No
Supporting protocol for PROFIBUS		No
Supporting protocol for CAN		No
Supporting protocol for INTERBUS		No
Supporting protocol for ASI		No
Supporting protocol for KNX		No
Supporting protocol for MODBUS		No
Supporting protocol for Data-Highway		No
Supporting protocol for DeviceNet		No
Supporting protocol for SUCONET		No
Supporting protocol for LON		No
Supporting protocol for PROFINET IO		No
Supporting protocol for PROFINET CBA		No
Supporting protocol for SERCOS		No
Supporting protocol for Foundation Fieldbus		No
Supporting protocol for EtherNet/IP		No
Supporting protocol for AS-Interface Safety at Work		No
Supporting protocol for DeviceNet Safety		No
Supporting protocol for INTERBUS-Safety		No
Supporting protocol for PROFIsafe		No
Supporting protocol for SafetyBUS p		No
Supporting protocol for other bus systems		Yes
Radio standard Bluetooth		No
Radio standard WLAN 802.11		No
Radio standard GPRS		No
Radio standard GSM		No
Radio standard UMTS		No
IO link master		No
System accessory		Yes
Degree of protection (IP)		IP69K
Type of electric connection		Screw connection
Time delay at signal exchange	ms	0 - 0.2
Fieldbus connection over separate bus coupler possible		Yes
Rail mounting possible		Yes
Wall mounting/direct mounting		Yes
Front build in possible		No
Rack-assembly possible		No
Suitable for safety functions		No
Category according to EN 954-1		None

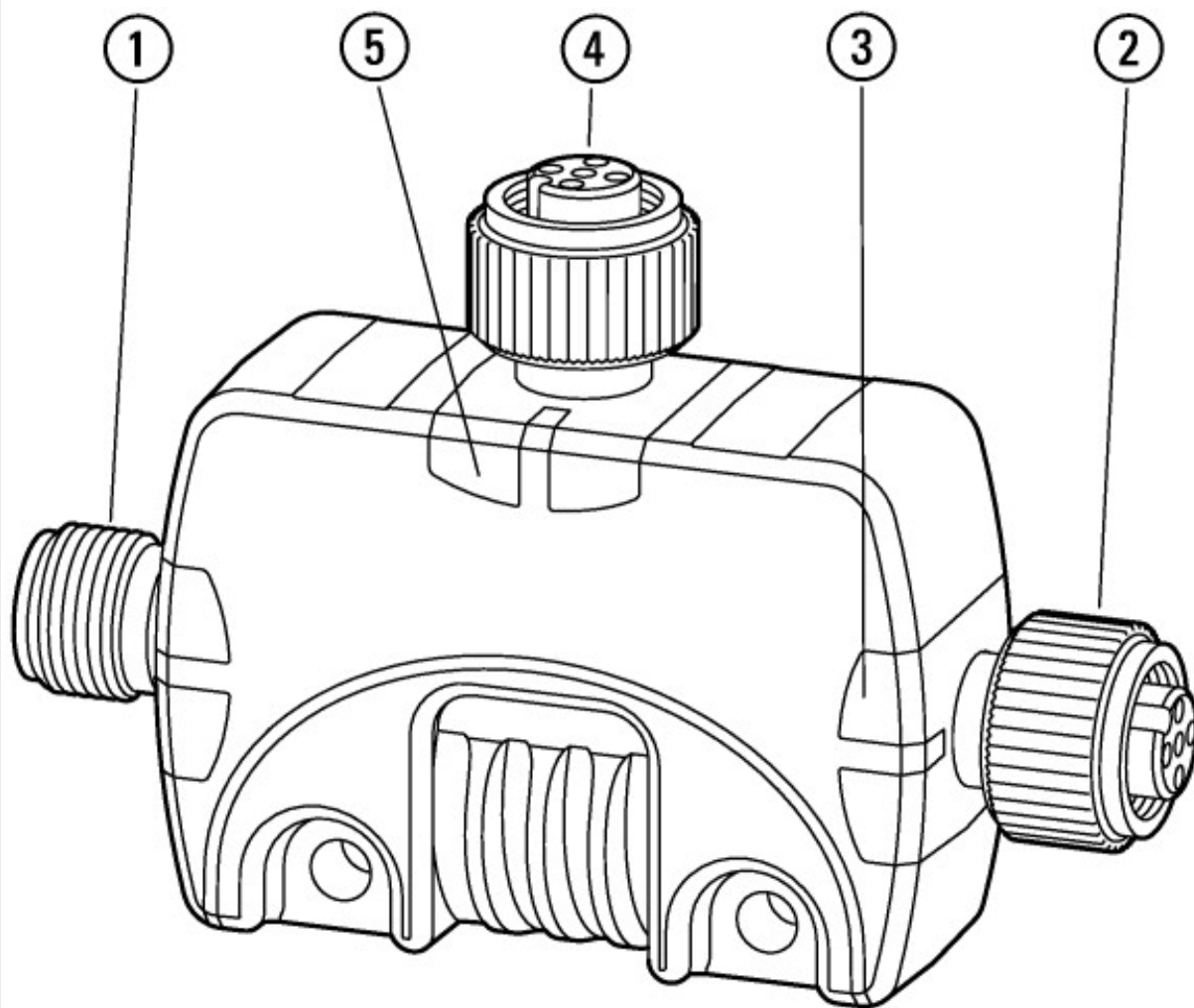
SIL according to IEC 61508		None
Performance level acc. EN ISO 13849-1		None
Appendant operation agent (Ex ia)		No
Appendant operation agent (Ex ib)		No
Explosion safety category for gas		None
Explosion safety category for dust		None
Width	mm	85.6
Height	mm	56.9
Depth	mm	20.1

Апробации

UL File No.		E170645
North America Certification		UL listed, CSA certified
Specially designed for North America		No

Размеры





- ① SmartWire-DT подключение SWD IN
- ② SmartWire-DT подключение SWD OUT
- ③ диагностический светодиод SmartWire-DT
- ④ Подключение ввода/вывода X1
- ⑤ Индикация состояния

Дополнительная информация о продуктах (ссылки)

Ассортиментный каталог SmartWire-DT	http://ecat.moeller.net/flip-cat/?edition=SWKAT&startpage=Titel
Технические характеристики	http://ecat.moeller.net/flip-cat/?edition=SWKAT&startpage=62
f1=1457&f2=1181&f3=1530;Download Wizard SWD-ASSIST	http://applications.eaton.eu/sdlc?LX=11&amp
Product overview WEB)	http://www.eaton.eu/swd