

Alustyle

Профили корпусов, закрытые



ASP 1850-1000 9006

№ заказа: 94141000

* = поставляется по запросу.

Свойства

Цвет

бело-алюминиевый, похоже на RAL 9006

Класс защиты

IP 66, 68 - 1,2m (2 часа)

Материал корпуса

Прессованные профили: Al Mg Si 0,5 с порошковым покрытием;

крышка, литая под давлением: цинковый сплав Z410 / GD Al Si 12 (ASD 1540), порошковое покрытие;

уплотнение (термоэластопласт);

детали см. в Технических данных

Объём поставки

профиль корпуса

Указание

«С» соответствует длине профиля. Специальные длины по запросу.

Пожалуйста, учтите следующее!

Для выравнивания давлений при изменении температур и исключения появления в связи с этим повышенной влажности внутри корпуса мы Вам рекомендуем использовать элементы для выравнивания давления .

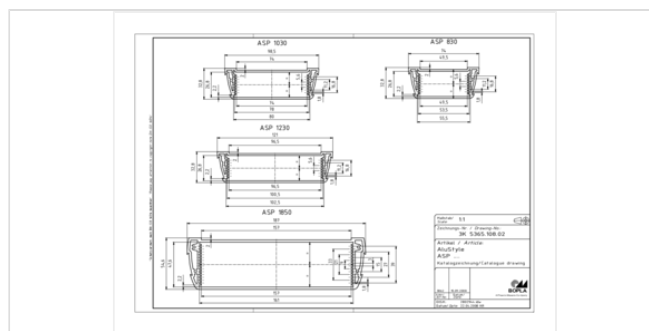
» Дальнейшая информация

Размеры

Размеры

187 x 54.6 x 1000 мм

Чертеж продукции



Технические чертежи

Трёхмерные (3D) данные изделия в формате STEP: Необходимо зарегистрироваться

Чертеж для механической обработки: 94141000 ASP-1850-1000-9006-G.dxf (407.0 кБ)

Здесь Вы найдете фрезеровочные контуры в файле формата DXS. (Sub D, USB, HDMI, резьбовые кабельные вводы, ...)

Чертеж продукции в формате PDF 94141000 ASP-1850-1000-9006.pdf (136.2 кБ)

Чертеж продукции в формате DXF 94141000 ASP-1850-1000-9006.dxf (685.0 кБ)

Протоколы заводских испытаний

691 WPZ-Alustyle-ASPH DE.pdf (191.3 кБ)

691 WPZ-Alustyle-ASPH EN.pdf (183.5 кБ)

686 WPZ-Alustyle-ASP DE.pdf (179.3 кБ)

686 WPZ-Alustyle-ASP EN.pdf (151.6 кБ)

Product information

Alustyle RUS.pdf (2.2 МБ)

Подходящие комплектующие



Замыкающая крышка

94442100 ASD 1850-7024

Для ASP... 1850

графитовый серый

94441100 ASD 1850-9006

Для ASP... 1850

серебряный



Уплотнения зелёные

94543000 AS 1850 DI

Для ASD/ASM 1850...



Уплотнения красные

94545000 AS 1850 DI

Для ASD/ASM 1850...



Уплотнения синие

94544000 AS 1850 DI

Для ASD/ASM 1850...



Уплотнения оранжевые

94546000 AS 1850 DI

Для ASD/ASM 1850...



Уплотнения чёрные, ЭМС

94548100 AS 1850 DI-EMV

Для ASD/ASM 1850...