




Кнопка аварийной остановки, D = 60мм, отмена поворотом, с индикатором положения

Тип **M22-PVT60P-MPI**
Каталог № **121465**
Alternate Catalog No. **M22-PVT60P-MPIQ**

Программа поставок

Ассортимент			RMQ-Titan
Основная функция			Кнопки АВАР. ВЫКЛ./АВАР. СТОП
установочный диаметр	∅	мм	22.5
Отдельное устройство/законченное устройство			Отдельное устройство
конструктивное исполнение			Форма пальмы
диаметр	∅	мм	60
Подсветка			без подсветки
Описание			Разблокирование поворотом
			защита от перегрузки согласно ISO 13850/EN 418
Цвет			с механическим индикатором положения выключателя Красный индикатор положения выключателя → Кнопка нажата Зеленый индикатор положения выключателя → Кнопка не нажата
	Грибовидная кнопка		красный
			
Цоколь			желтый
			RAL 3000
Класс защиты			IP66, IP67, IP69
Подключение к SmartWire-DT			нет
указания			Макс. оснащение: 4 x M22-(C)K01, ...10 или 2 x M22-(C)K02, ...20, ...11

Технические характеристики

Общая информация

Стандарты и предписания			IEC/EN 60947 VDE 0660
Механический срок службы	Переключени:	$\times 10^6$	> 0.1
частота приведения в действие	Переключени:	ч	≤ 600
Сила нажатия		N	≤ 50
Стойкость к климатическим воздействиям			Влажный нагрев, постоянный, в соответствии с IEC 60068-2-78 Влажный нагрев, циклический, в соответствии с IEC 60068-2-30
Класс защиты			IP66, IP67, IP69
Температура окружающей среды			
разомкнут		°C	-25 - +70
установочное положение			любая
Удароустойчивость		g	50 Длительность ударного воздействия 11 мс Полусинус согл. IEC 60068-2-27
Классификации перевозки			DNV GL LR



Bauartnachweis nach IEC/EN 61439

Технические характеристики для подтверждения типа конструкции			
Номинальный ток для указания потери мощности	I_n	A	0
Потеря мощности на полюс, в зависимости от тока	P_{vid}	W	0
Потеря мощности оборудования, в зависимости от тока	P_{vid}	W	0
Статическая потеря мощности, не зависит от тока	P_{vs}	W	0
Способность отдавать потери мощности	P_{ve}	W	0
Мин. рабочая температура		°C	-25
Макс. рабочая температура		°C	70
Проверка конструкции IEC/EN 61439			
10.2 твёрдость материалов и деталей			
10.2.2 Коррозионная стойкость			Требования производственного стандарта выполнены.
10.2.3.1 Нагревостойкость изоляции			Требования производственного стандарта выполнены.
10.2.3.2 Сопротивление изоляционных материалов при обычном нагреве			Требования производственного стандарта выполнены.
10.2.3.3 Сопротивление изоляционных материалов при сильном нагреве			Требования производственного стандарта выполнены.
10.2.4 Устойчивость к ультрафиолетовому излучению			По запросу
10.2.5 Подъём			Не имеет значения, поскольку необходимо оценить всё коммутационное оборудование.
10.2.6 Испытание на удар			Не имеет значения, поскольку необходимо оценить всё коммутационное оборудование.
10.2.7 Ярлыки			Требования производственного стандарта выполнены.
10.3 Класс защиты изоляции			
10.4 Воздушные промежутки и пути утечки тока			Требования производственного стандарта выполнены.
10.5 Защита от удара электрическим током			
10.6 Монтаж оборудования			Не имеет значения, поскольку необходимо оценить всё коммутационное оборудование.
10.7 Внутренние электрические цепи и соединения			
10.8 Подключения проводов, введённых снаружи			Находится в сфере ответственности компании, монтирующей распределительные устройства.
10.9 Свойства изоляции			
10.9.2 Электрическая прочность при рабочей частоте			Находится в сфере ответственности компании, монтирующей распределительные устройства.
10.9.3 Прочность по отношению к импульсному напряжению			Находится в сфере ответственности компании, монтирующей распределительные устройства.
10.9.4 Проверка оболочек кабелей из изолирующего материала			Находится в сфере ответственности компании, монтирующей распределительные устройства.
10.10 Нагрев			
10.11 Стойкость к коротким замыканиям			Находится в сфере ответственности компании, монтирующей распределительные устройства. Соблюдать указания для коммутационных устройств.
10.12 Электромагнитная совместимость			
10.13 Механическая функция			Для устройства требования считаются выполненными, если были соблюдены данные инструкции по монтажу (IL).

Технические характеристики согласно ETIM 7.0

Low-voltage industrial components (EG000017) / Front element for mushroom push-button (EC001038)

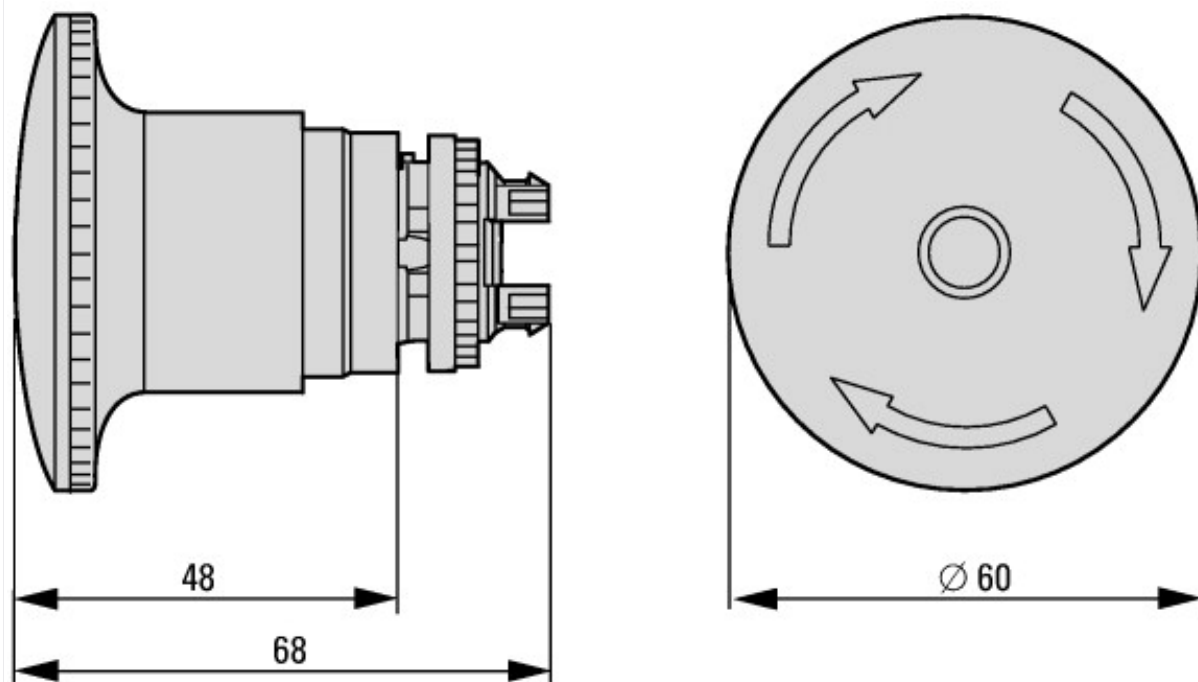
Colour button		Red
Construction type lens		Round
Diameter cap	mm	60
Hole diameter	mm	22.5
Width opening	mm	0
Height opening	mm	0
Degree of protection (IP)		IP67/IP69K
Degree of protection (NEMA)		4X
Type of button		Flat
Suitable for illumination		No
Switching function latching		Yes
Spring-return		No
With front ring		No
Material front ring		Other
Colour front ring		Other
Suitable for emergency stop		Yes
Unlocking method		Turn-release

Апробации

North America Certification

Request filed for UL and CSA

Размеры





Дополнительная информация о продуктах (ссылки)

Информационный листок к символу испытаний DGUV

http://www.dguv.de/medien/dguv-test-medien/_pdf_zip_doc_ppt/agb-und-pzo/dguv_test_zeichen_infoblatt_kunden.pdf