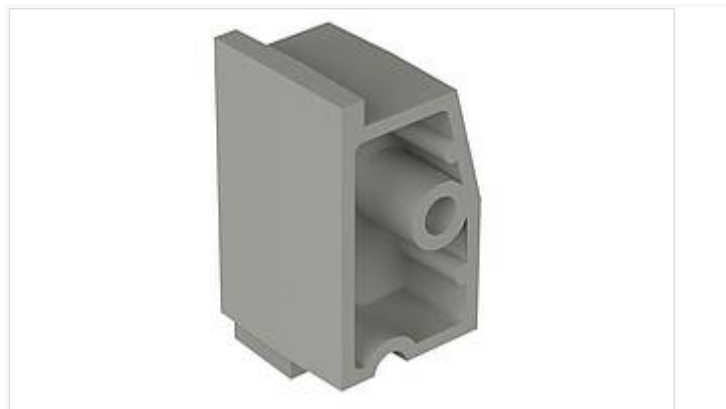


CombiNorm-Compact

Заглушки для незакоммутированных клеммных мест для CN..GK (L), PA 6.6-FR



CN-BL 2

№ заказа: 66000042

2-полюсный

* = поставляется по запросу.

Свойства

Цвет

Светло-серый

Материал корпуса

PA 6.6-FR (UL 94 V0); детали см. в Технических данных

Объём поставки

1 заглушка

Пожалуйста, учтите следующее!

Для выравнивания давлений при изменении температур и исключения появления в связи с этим повышенной влажности внутри корпуса мы Вам рекомендуем использовать элементы для выравнивания давления .

» Дальнейшая информация

Техническая документация / Загрузки

Технические чертежи

Трёхмерные (3D) данные изделия в формате STEP: Необходимо зарегистрироваться
Чертеж продукции в формате PDF 66000042 CN-BL-2.pdf (24.6 кБ)
Чертеж продукции в формате DXF 66000042 CN-BL-2.dxf (261.2 кБ)

Product information

CombiNorm-Compact RUS.pdf (350.0 кБ)