



Термисторное реле защиты электродвигателя, 1НО +1 НЗ, 24-240VAC/
DC, + блокировка

Тип **EMT6-KDB**
Каталог № **269471**
Alternate Catalog **EMT6-KDB**
No.

Программа поставок

Ассортимент			Термисторные реле защиты электродвигателей EMT6
Функция			с возможностью переключения с/без блокировки повторного включения для ручного или дистанционного возврата Кнопка тестирования Индикация посредством сетевых светодиодов и светодиодов неисправности Расцепитель при коротком замыкании цепи датчика
Расчетный рабочий ток			
AC-15			
240 В	I_e	A	3
AC-14			
300 В	I_e	A	3
400 В	I_e	A	3
			Значение действительно с версии 001.
обычный термический ток	I_{th}	A	6
Номинальное управляющее напряжение источника питания	U_s	B	24 - 240 В 50 - 400 Гц 24 - 240 В пост. тока

указания



BVS 14 ATEX F003 X

II(2)G [Ex e] [Ex d] [Ex px]

II(2)D [Ex t] [Ex p]

Соблюдать указания из руководства MN03407006Z-DE/EN.

Возможно крепление на DIN-рейке IEC/EN 60715.

Технические характеристики

Общая информация

Стандарты и предписания			IEC/EN 60947, VDE 0660, EN 55011
Стойкость к климатическим воздействиям			влажный нагрев, постоянный, в соответствии с IEC 60068-2-78; влажный нагрев, циклический, в соответствии с IEC 60068-2-30
Температура окружающей среды			
разомкнут		°C	-25 - +60
в капсульном корпусе		°C	- 25 - 45
Хранение		°C	- 45 - 85
установочное положение			любая
Вес		кг	0.15
Удароустойчивость, импульс полусинуса 10 мс согласно IEC 60068-2-27		g	10
Класс защиты			IP20
Защита от прикосновения при вертикальном управлении спереди (EN 50274)			защита от прикосновения пальцами и тыльной стороной кистей рук
Безопасное разъединение согласно EN 61140			
между контактами		В перем. тока	250

между контактами и питающим напряжением		В перем. тока	250
---	--	---------------	-----

Цепи вспомогательного и управляющего тока

Номинальная устойчивость к импульсу	U_{imp}	В перем. тока	4000
Номинальная устойчивость к импульсу	U_{imp}	В перем. тока	6000
			Значение действительно с версии 001.
Категория перенапряжения / степень загрязнения			III/3
Поперечные сечения соединения цепи вспомогательного и управляющего тока			
одножильный		мм ²	1 x (0,5 - 2,5) 2 x (0,5 - 1,5)
тонкопроволочный с оконечной муфтой		мм ²	1 x (0,5 - 2,5) 2 x (0,5 - 1,5)
Одно- или многожильный		AWG	20 - 14
Соединительный винт			M3,5
Начальный пусковой момент		Нм	1,2
Инструменты			
Отвертка с профилем Pozidriv		Размер	2
Стандартная отвёртка		мм	1 x 6

Вспомогательный контур

Номинальные выдерживаемые напряжения изоляции	U_i	В	300
Номинальные выдерживаемые напряжения изоляции	U_i	В	400
			Значение действительно с версии 001.
Расчетный рабочий ток	I_e	А	
АС-14			
Замыкающие контакты			
300 В	I_e	А	3
380 В 400 В 415 В	I_e	А	3
			Значение действительно с версии 001.
Размыкающие контакты			
300 В	I_e	А	3
380 В 400 В 415 В	I_e	А	3
			Значение действительно с версии 001.
АС-15			
Замыкающие контакты			
220 В 230 В 240 В	I_e	А	3
300 В	I_e	А	1
380 В 400 В 415 В	I_e	А	1
			Значение действительно с версии 001.
Размыкающие контакты			
220 В 230 В 240 В	I_e	А	3
300 В	I_e	А	1
380 В 400 В 415 В	I_e	А	1
			Значение действительно с версии 001.
макс. защита от короткого замыкания			
Предохранитель	gG/gL	А	6

Цепь управляющего тока

Номинальные выдерживаемые напряжения изоляции	U_i	В	240
Номинальное напряжение	U_e	В	240
Безопасность по напряжению		x U_e	0.85 - 1.1
потребляемая мощность			
Перем. ток (AC)		VA	3.5
Пост. ток (DC)		W	2
Расцепление при примерно		Ω	≥ 3600
Повторное включение при приближ.		Ω	≤ 1600

Цель датчика		Параметры цепи датчика при U_S и $+20\text{ }^\circ\text{C}$: макс. длина кабеля к датчику – 250 м (без изоляции) Общее сопротивление при холодном двигателе $\sum R_K \leq 1500\text{ }\Omega$ - R_{T1-T2} (T1, T2, короткозамкн.): $I_{T1-T2} = 1,9\text{ mA}$ - R_{T1-T2} (4 кОм): $U_{T1-T2} = \text{макс. } 3\text{ В пост. тока, } I_{T1-T2} = \text{макс. } 0,8\text{ mA}$ - R_{T1-T2} (T1, T2, разомкнут.): $U_{T1-T2} = 5,1\text{ В пост. тока, станд. } (5,5\text{ В пост. тока, макс.})$
--------------	--	---

Электромагнитная совместимость (ЭМС)

Электростатическая разрядка (ESD)			
примененный стандарт			IEC/EN 61000-4-2
Выход воздуха	кВ		8
Разряд контакта	кВ		6
Электромагнитные поля (RFI)			
примененный стандарт			IEC/EN 61000-4-3
		V/m	80 - 1000 MHz: 10 1.4 - 2 GHz: 3 2.0 - 2.7 GHz: 1
Подавление радиочастотных помех			EN 55011 Класс B
Импульсное напряжение	кВ		Кабели питания: 2 Сигнальные провода: 1 согласно IEC/EN 61000-4-4
мощные импульсы (скачок напряжения)			2 кВ (симметр.) 4 кВ (несимметр.) согласно IEC/EN 61000-4-5
Впуск согласно IEC/EN 61000-4-6		B	10

Bauartnachweis nach IEC/EN 61439

Технические характеристики для подтверждения типа конструкции				
Номинальный ток для указания потери мощности	I_n	A		0
Потеря мощности на полюс, в зависимости от тока	P_{vid}	W		0
Потеря мощности оборудования, в зависимости от тока	P_{vid}	W		0
Статическая потеря мощности, не зависит от тока	P_{vs}	W		0.8
Способность отдавать потери мощности	P_{ve}	W		0
Мин. рабочая температура		$^\circ\text{C}$		-25
Макс. рабочая температура		$^\circ\text{C}$		60

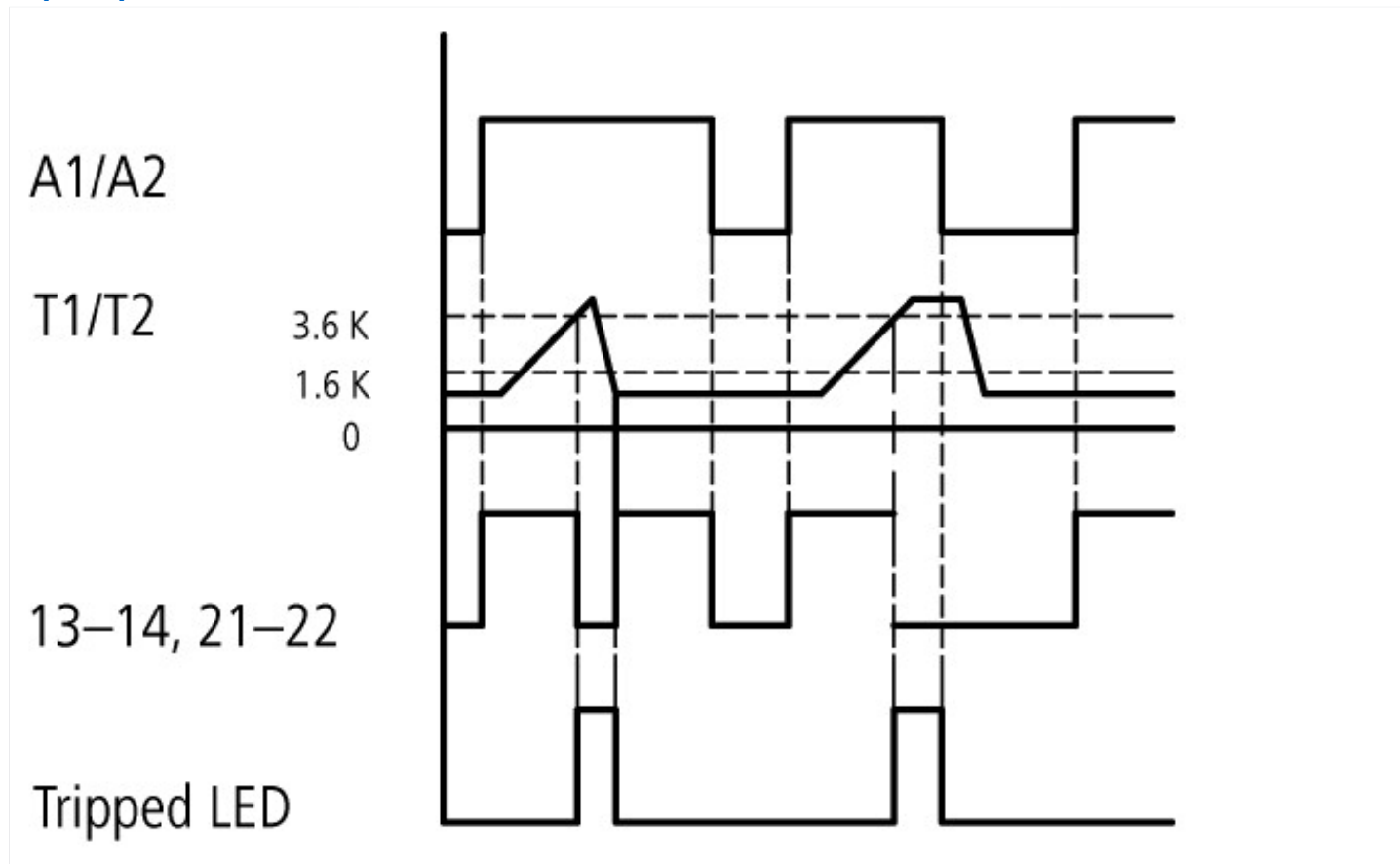
Технические характеристики согласно ETIM 7.0

Relays (EG000019) / Temperature monitoring relay (EC001446)			
Электротехника, электроника, системы автоматизации / Низковольтная коммутационная техника / Monitoring equipment (low-voltage switch technology) / Temperature monitoring equipment (ecl@ss10.0.1-27-37-18-10 [AKF104014])			
Type of electric connection			Screw connection
Rated control supply voltage U_s at AC 50HZ		V	24 - 240
Rated control supply voltage U_s at AC 60HZ		V	24 - 240
Rated control supply voltage U_s at DC		V	24 - 240
Voltage type for actuating			AC/DC
With detachable clamps			No
Number of measuring circuits			1
Error registration possible			No
External reset possible			Yes
Number of contacts as normally closed contact			1
Number of contacts as normally open contact			1
Number of contacts as change-over contact			0
Temperature measuring range		$^\circ\text{C}$	0 - 0
Resistance measuring range		Ohm	750 - 12000
Width		mm	23
Height		mm	84
Depth		mm	104

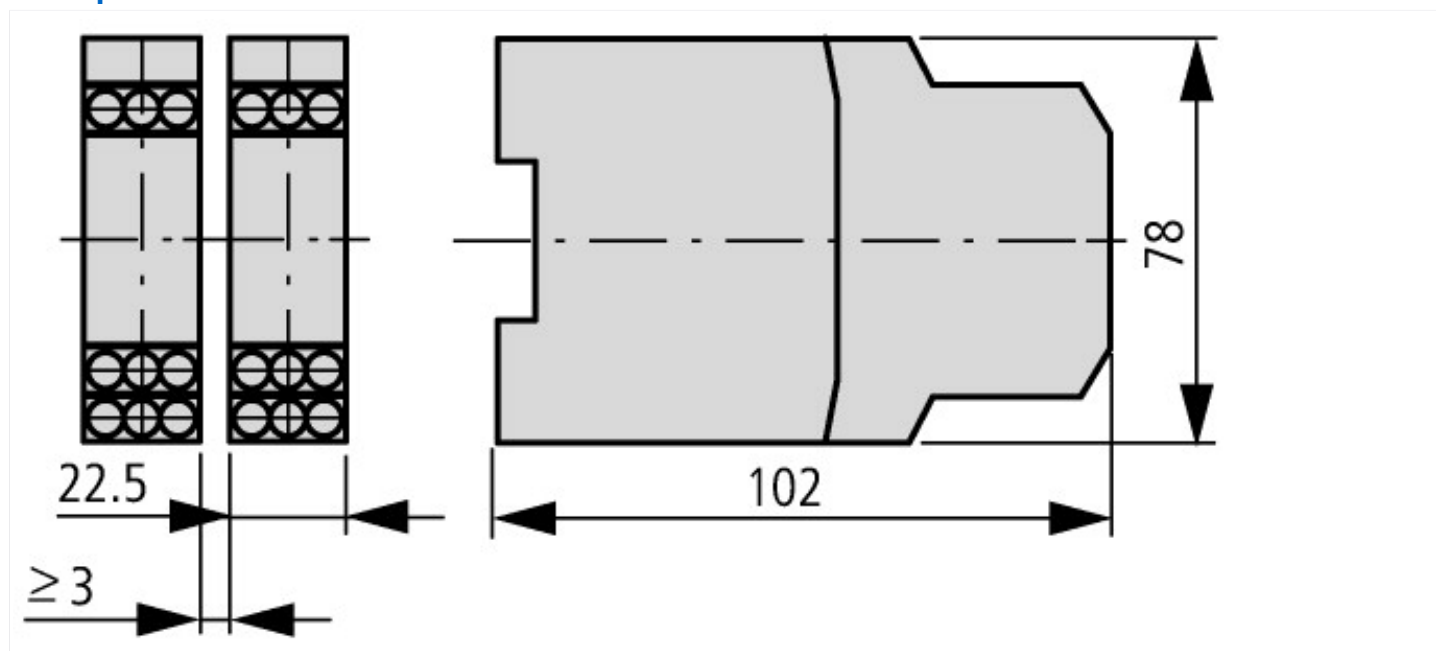
Апробации

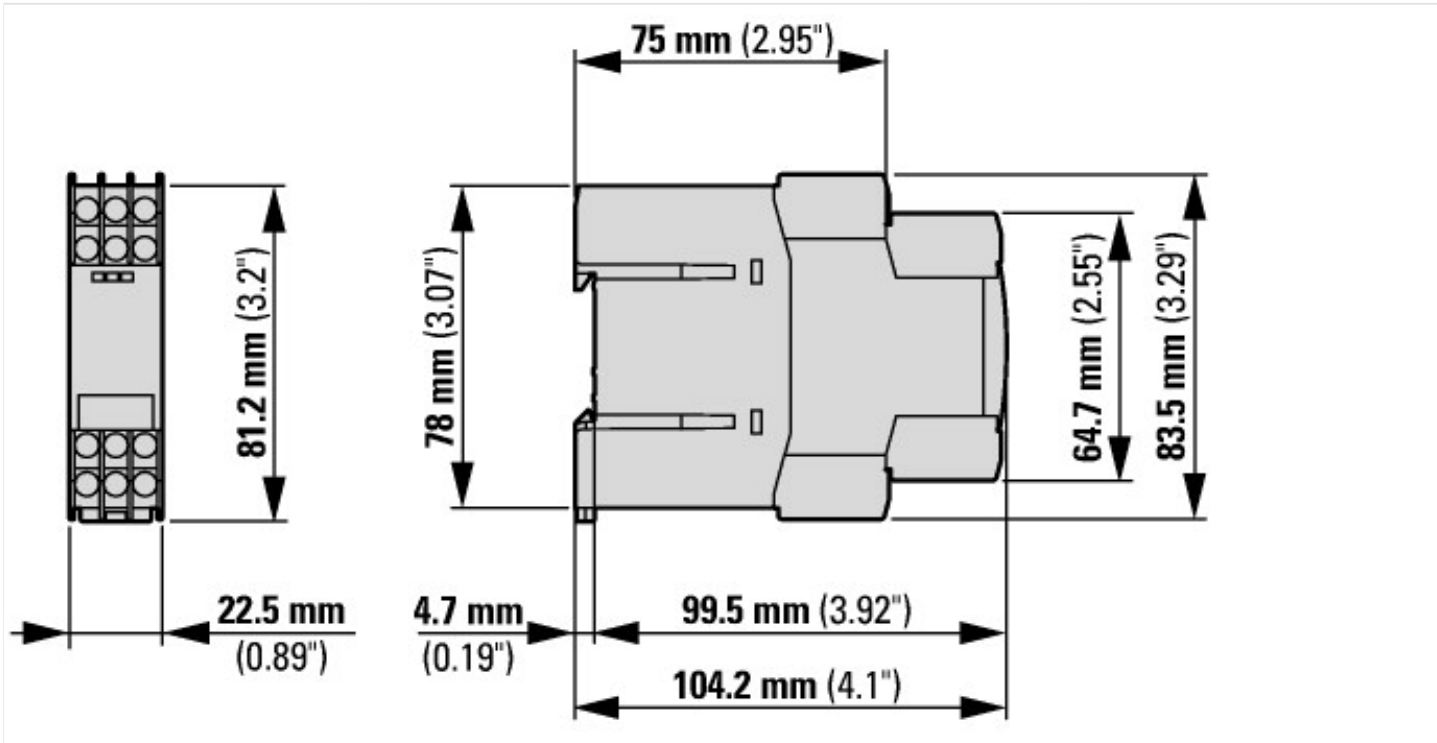
Product Standards	UL 508; CSA-C22.2 No. 14; IEC/EN 60947-8; CE marking
UL File No.	E29184
UL Category Control No.	NKCR
CSA File No.	12528
CSA Class No.	3211-03
North America Certification	UL listed, CSA certified
Specially designed for North America	No
Max. Voltage Rating	600 V AC
Degree of Protection	IEC: IP20, UL/CSA Type: -

Характеристики



Размеры





действительно начиная с версии 001

[Дополнительная информация о продуктах \(ссылки\)](#)

Обозначение соединений и цепь датчика

<http://de.ecat.moeller.net/flip-cat?edition=HPLTEv1&startpage=6.21>