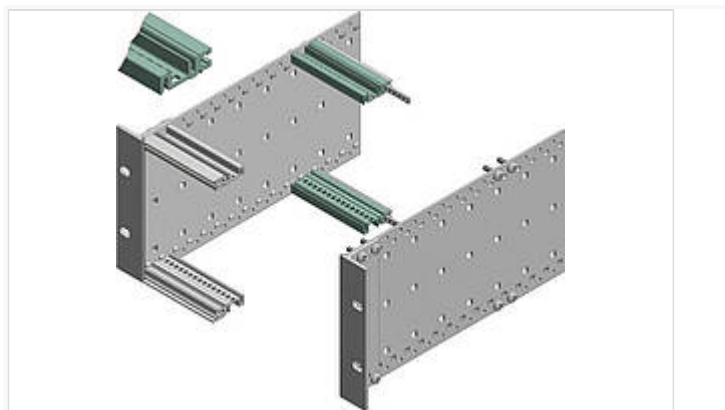


Interzoll Modul

Профили шин для высоких механических нагрузок, алюминий прозрачно-анодированный, токопроводящие контактные поверхности, с креплением на 2 отверстиях для не прямого крепления плат шины



PВ/М 00084-ВN

№ заказа: 86584420

84 НР

* = поставляется по запросу.

Свойства

Цвет

бесцветный анодированный

Материал корпуса

Профили Al Mg: Si 0,5; детали см. в Технических данных

Объём поставки

1 профиль

Указание

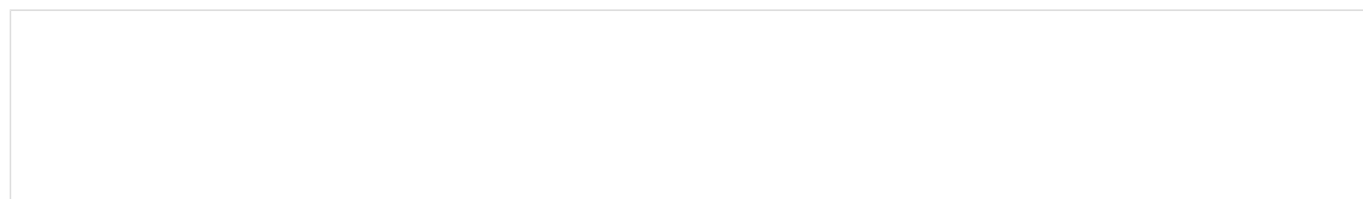
изолирующие полоски просьба заказывать отдельно.

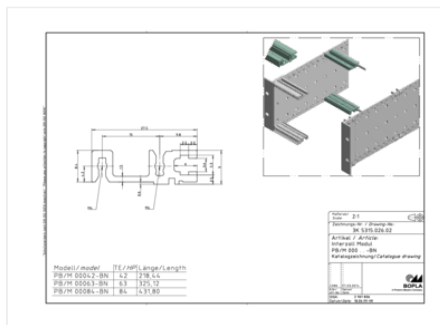
Размеры

НР

84

Чертеж продукции





Пожалуйста, учтите следующее!

Для выравнивания давлений при изменении температур и исключения появления в связи с этим повышенной влажности внутри корпуса мы Вам рекомендуем использовать элементы для выравнивания давления .

» Дальнейшая информация

Техническая документация / Загрузки

Технические чертежи

Трёхмерные (3D) данные изделия в формате STEP: Необходимо зарегистрироваться

Чертеж для механической обработки: 86584420 PB-M-00084-BN-G.dxf (216.5 кБ)

Здесь Вы найдете фрезеровочные контуры в файле формата DXS. (Sub D, USB, HDMI, резьбовые кабельные вводы, ...)

Чертеж продукции в формате PDF 86584420 PB-M-00084-BN.pdf (3.6 МБ)

Чертеж продукции в формате DXF 86584420 PB-M-00084-BN.dxf (288.8 кБ)

Product information

Interzoll Modul RUS.pdf (763.7 кБ)