



**Монтажный адаптер, с панелями ввода кабеля, для монтажа соединительных кабелей со стороны сети, Типоразмер FS3**

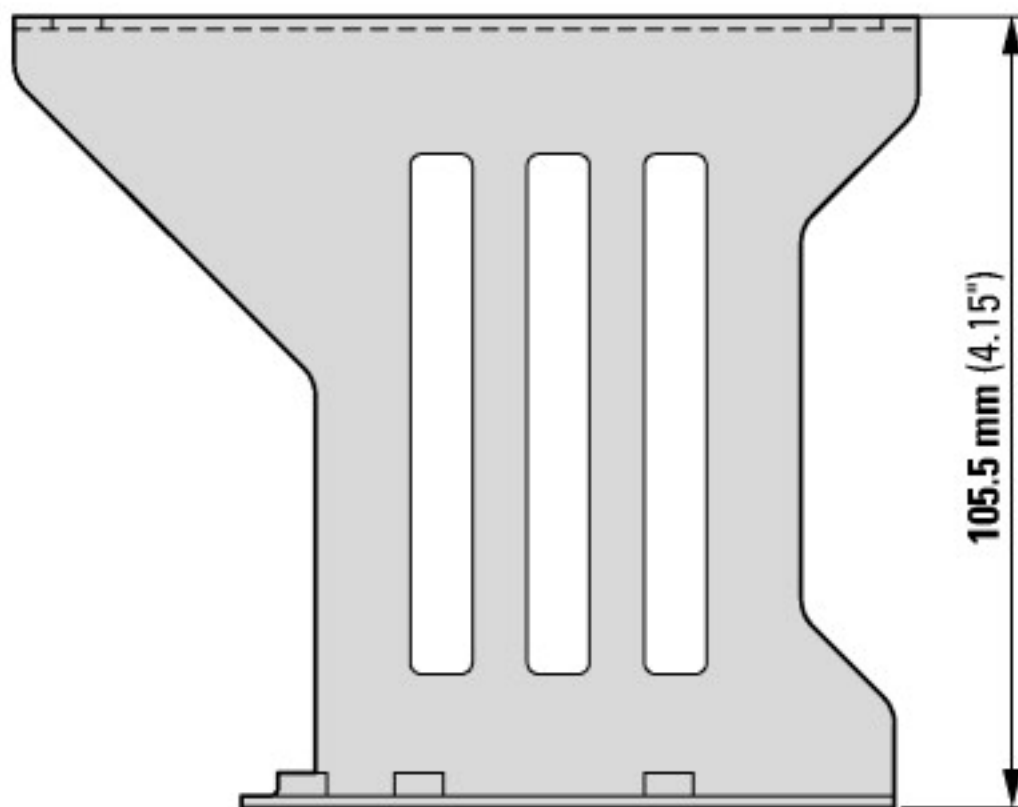
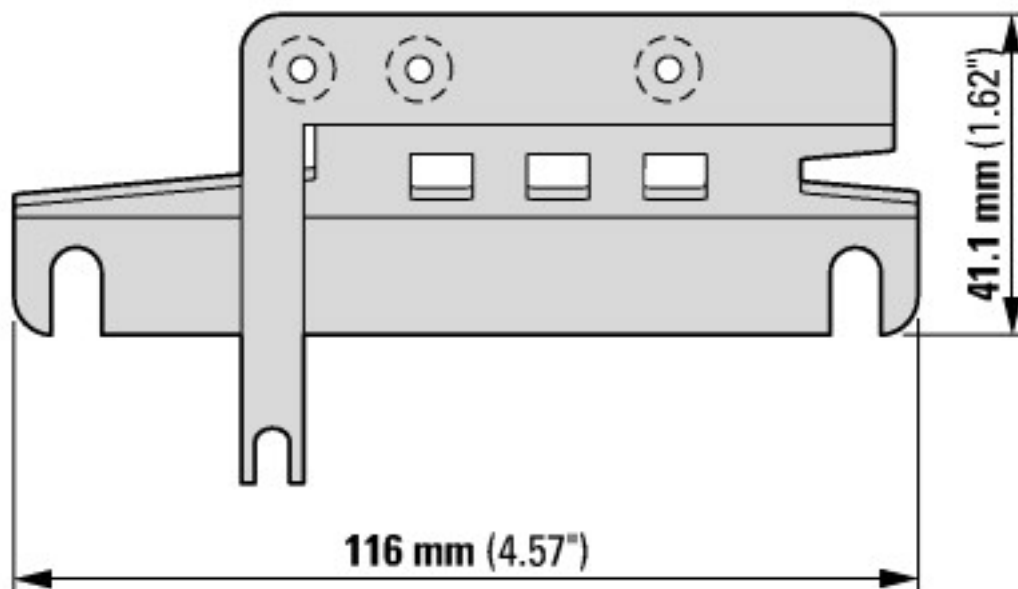
**Тип** DX-EMC-MNT-3N  
**Каталог №** 172929  
**Alternate Catalog No.** DX-EMC-MNT-3N

## Программа поставок

Подассортимент		Монтажный адаптер
Основная функция		для монтажа соединительных кабелей со стороны сети
Описание		Типоразмер FS3
Применяемое для		DC1, DA1, DL1
Информация о комплекте поставки		с панелями ввода кабеля

## Технические характеристики согласно ETIM 7.0

Low-voltage industrial components (EG000017) / Accessories for frequency controller (EC002025)		
Электротехника, электроника, системы автоматизации / Электроприводы, электродвигатели / Вентильные преобразователи частоты / Static frequency converter (accessory) (ecl@ss10.0.1-27-02-31-92 [AFR303003])		
Type of accessory		Mounting set



**Дополнительная информация о продуктах (ссылки)**

CA04020001Z-DE Ассортиментный каталог: эффективное проектирование приводной техники, двигатели - запуск и управление

[http://www.eaton.eu/DE/ecm/groups/public/@pub/@europe/@electrical/documents/content/pct\\_1095238\\_de.pdf](http://www.eaton.eu/DE/ecm/groups/public/@pub/@europe/@electrical/documents/content/pct_1095238_de.pdf)