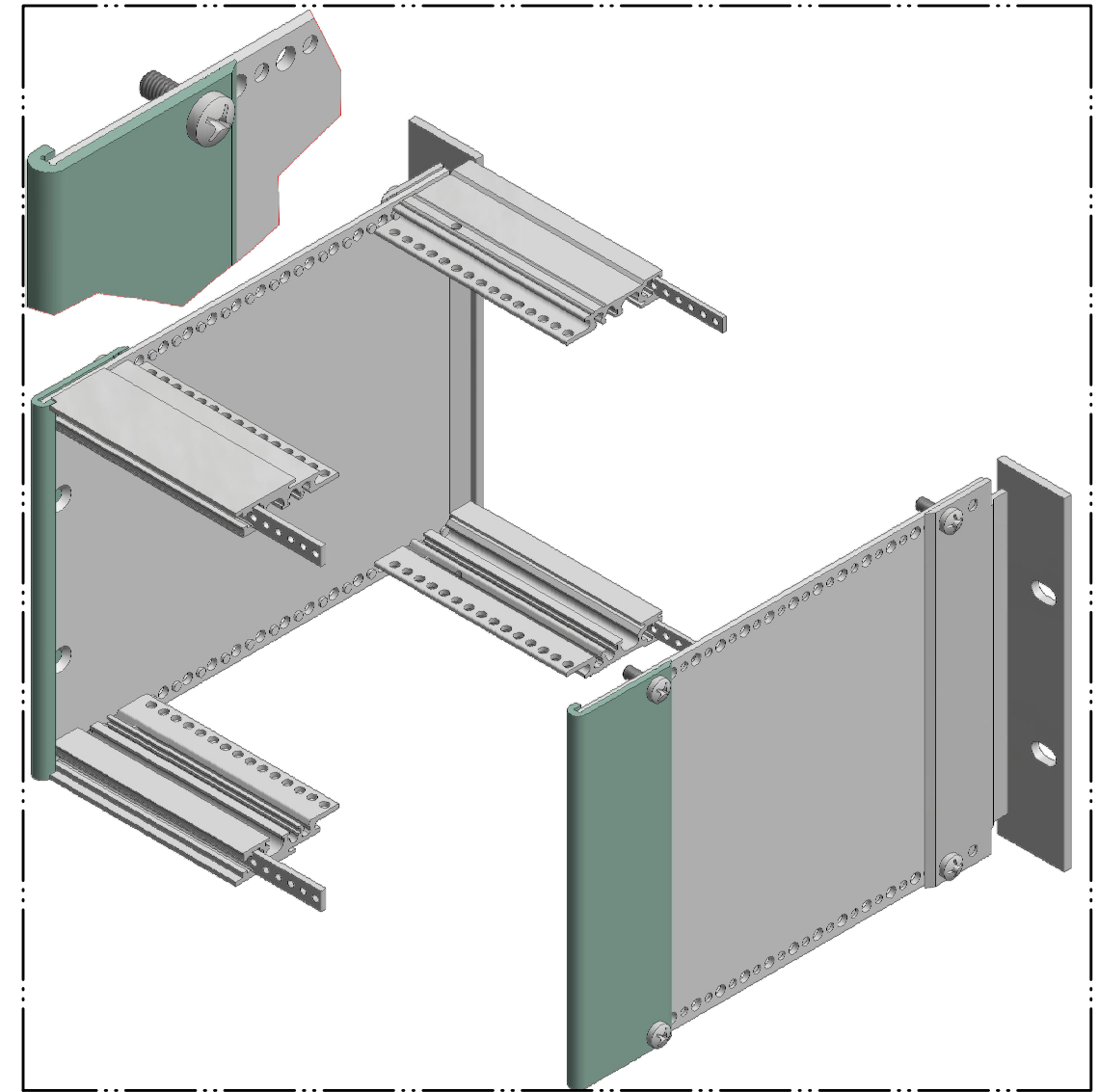
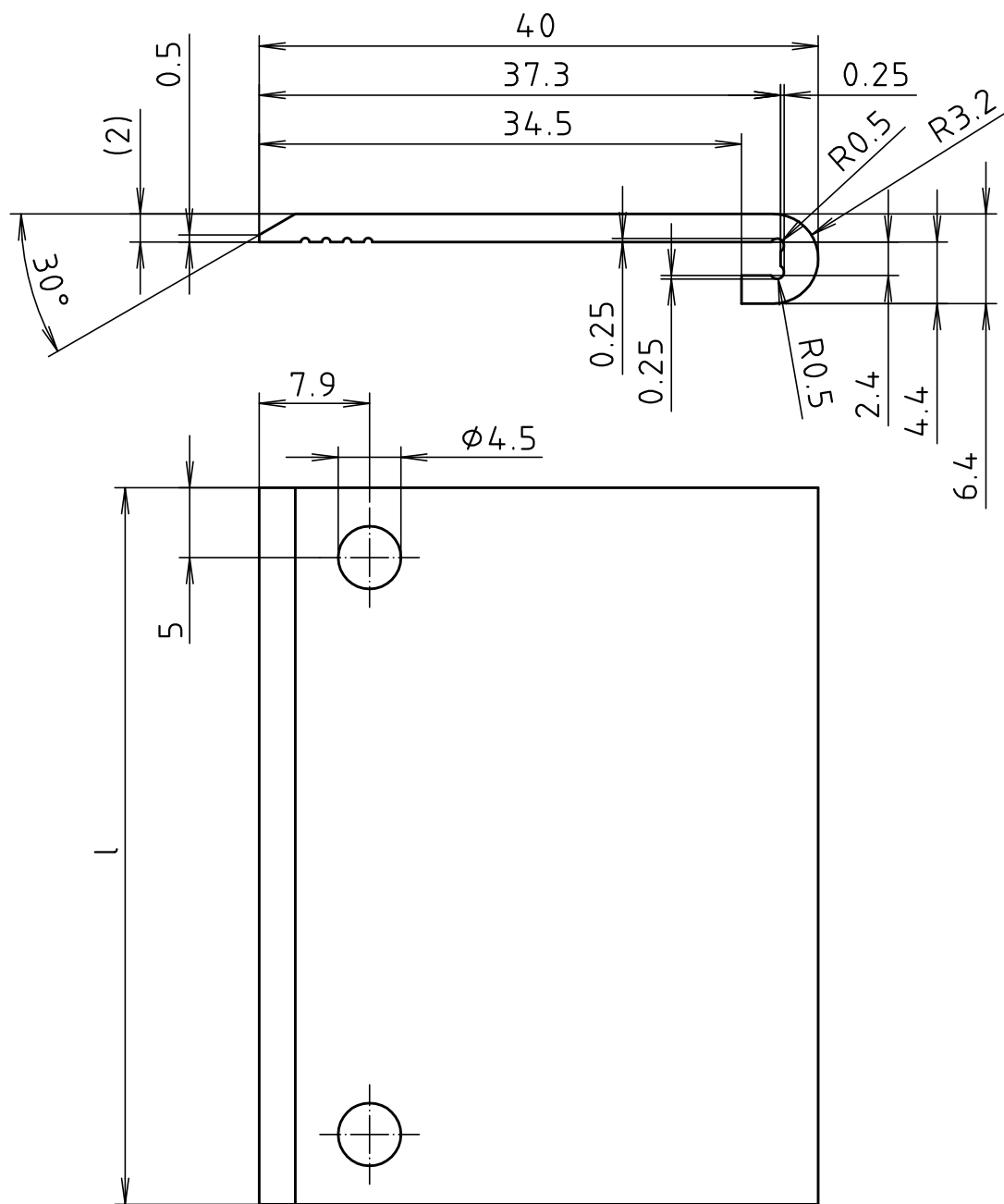


"Schutzvermerk nach DIN ISO 16016 beachten" "Please pay attention to copyright note DIN ISO 16016"



Modell/model	HE/U	l
RAP 00300-CHW	3	132.5
RAP 00600-CHW	6	265.85

Maßstab/ Scale:	2:1	
Zeichnungs-Nr. / Drawing-No.:	3K 5045.3343.02	
Artikel / Article:	Interzoll BGT RAP ... Katalogzeichnung / Catalogue drawing	
4086	07.03.2014	 BOPLA A Phoenix Mecano Company
A.Nr/ Alt-No.:	Datum/ Date:	
DISK: 2 901 671		
Datum/Date: 10.08.98 HR		