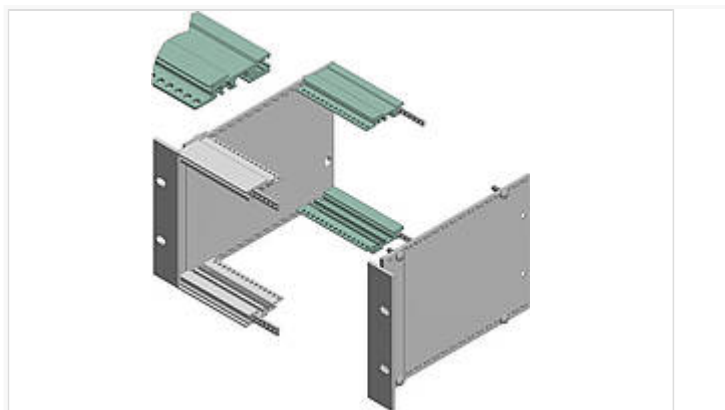


## Interzoll

Профили шин с интегрированным расстоянием с изолирующими полосками и с клеммной планкой для ADG, прозрачно-анодированный алюминий, для крепления плат шин



PVK 00063

№ заказа: 54300163

63 HP

\* = поставляется по запросу.

### Свойства

---

Цвет

серебристый анодированный

Материал корпуса

Профили Al Mg: Si 0,5; детали см. в Технических данных

Объём поставки

1 профиль шины

Указание

Дополнительные размеры - по запросу.

### Размеры

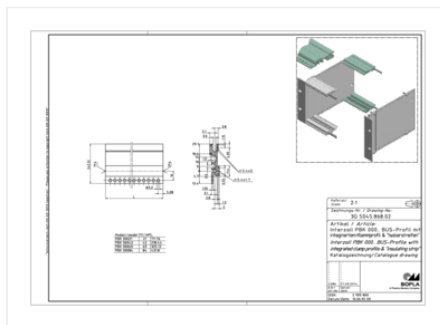
---

HP

63

Чертеж продукции





## Пожалуйста, учтите следующее!

---

Для выравнивания давлений при изменении температур и исключения появления в связи с этим повышенной влажности внутри корпуса мы Вам рекомендуем использовать элементы для выравнивания давления .

» Дальнейшая информация

## Техническая документация / Загрузки

---

### Технические чертежи

Трёхмерные (3D) данные изделия в формате STEP: Необходимо зарегистрироваться

Чертеж для механической обработки: 54300163 PBK-00063-G.dxf (326.3 кБ)

Здесь Вы найдете фрезеровочные контуры в файле формата DXS. (Sub D, USB, HDMI, резьбовые кабельные вводы, ...)

Чертеж продукции в формате PDF 54300163 PBK-00063.pdf (2.3 МБ)

Чертеж продукции в формате DXF 54300163 PBK-00063.dxf (402.2 кБ)

### Product information

Interzoll RUS.pdf (970.2 кБ)