



Ввод корпуса SWD с гнездом M12, 5 кабелей, длиной 1 м

Тип SWD4-PRF5-1-S
Каталог № 174758
Alternate Catalog SWD4-PRF5-1-S
No.



Программа поставок

Основная функция дополнительного оснащения			Корпусный ввод
Ассортимент			Дополнительное оснащение SmartWire-DT
Класс защиты			IP20
длина		М	1

Технические характеристики

Общая информация

Стандарты и положения			IEC/EN 61131-2 EN 50178
Вес		кг	0.02
установочное положение			любая
Примечание по поводу потери мощности			нерелевантно

Механические внешние условия

Класс защиты (IEC/EN 60529, EN50178, VBG 4)			IP20
Колебания (IEC/EN 61131-2:2008)			
постоянная амплитуда 3,5 мм		Гц	
постоянная амплитуда 0,15 мм макс.		Гц	8.4
постоянная амплитуда мин. 0,15 мм		Гц	5
постоянное ускорение 1 г		Гц	
постоянное ускорение 1 г макс.		Гц	150
постоянное ускорение 1 г мин.		Гц	8.4
Удароустойчивость (IEC/EN 60068-2-27) полусинус 15 г/11 мс		Шоки	9

Климатические внешние условия

Стойкость к климатическим воздействиям			Сухое тепло в соответствии с IEC 60068-2-2 Влажный нагрев в соответствии с EN 60068-2-3
Давление воздуха (эксплуатация)		hPa	795 - 1080
Температура окружающей среды			
Эксплуатация	θ	°C	-25 - +70
Хранение / транспорт	θ	°C	-40 - +70
Относительная влажность воздуха			
Конденсация			Предотвратить конденсацию, воспользовавшись соответствующими мерами
относительная влажность воздуха, без конденсации (IEC/EN 60068-2-30)		%	5 - 95

Возможности подключения

Подключение 1			SWD-IN, вход/выход: 5 кабелей
Подключение 2			Гнездо M12 (кодировка A), 5-полюсное
Количество циклов соединения и разъединения			≥ 500

Bauartnachweis nach IEC/EN 61439

Технические характеристики для подтверждения типа конструкции			
Статическая потеря мощности, не зависит от тока	P _{vs}	W	0
Способность отдавать потери мощности	P _{ve}	W	0
Мин. рабочая температура		°C	-25
Макс. рабочая температура		°C	70
Класс защиты			IP20
Проверка конструкции IEC/EN 61439			
10.2 твёрдость материалов и деталей			
10.2.2 Коррозионная стойкость			Требования производственного стандарта выполнены.

10.2.3.1 Нагревостойкость изоляции		Требования производственного стандарта выполнены.
10.2.3.2 Сопротивление изоляционных материалов при обычном нагреве		Требования производственного стандарта выполнены.
10.2.3.3 Сопротивление изоляционных материалов при сильном нагреве		Требования производственного стандарта выполнены.
10.2.4 Устойчивость к ультрафиолетовому излучению		Требования производственного стандарта выполнены.
10.2.5 Подъём		Не имеет значения, поскольку необходимо оценить всё коммутационное оборудование.
10.2.6 Испытание на удар		Не имеет значения, поскольку необходимо оценить всё коммутационное оборудование.
10.2.7 Ярлыки		Требования производственного стандарта выполнены.
10.3 Класс защиты изоляции		Требования производственного стандарта выполнены.
10.4 Воздушные промежутки и пути утечки тока		Требования производственного стандарта выполнены.
10.5 Защита от удара электрическим током		Не имеет значения, поскольку необходимо оценить всё коммутационное оборудование.
10.6 Монтаж оборудования		Не имеет значения, поскольку необходимо оценить всё коммутационное оборудование.
10.7 Внутренние электрические цепи и соединения		Находится в сфере ответственности компании, монтирующей распределительные устройства.
10.8 Подключения проводов, введённых снаружи		Находится в сфере ответственности компании, монтирующей распределительные устройства.
10.9 Свойства изоляции		
10.9.2 Электрическая прочность при рабочей частоте		Находится в сфере ответственности компании, монтирующей распределительные устройства.
10.9.3 Прочность по отношению к импульсному напряжению		Находится в сфере ответственности компании, монтирующей распределительные устройства.
10.9.4 Проверка оболочек кабелей из изолирующего материала		Находится в сфере ответственности компании, монтирующей распределительные устройства.
10.10 Нагрев		Расчёт параметров нагрева находится в сфере ответственности компании, монтирующей распределительные устройства. Компания Eaton указывает данные по потере мощности устройств.
10.11 Стойкость к коротким замыканиям		Находится в сфере ответственности компании, монтирующей распределительные устройства.
10.12 Электромагнитная совместимость		Находится в сфере ответственности компании, монтирующей распределительные устройства.
10.13 Механическая функция		Для устройства требования считаются выполненными, если были соблюдены данные инструкции по монтажу (IL).

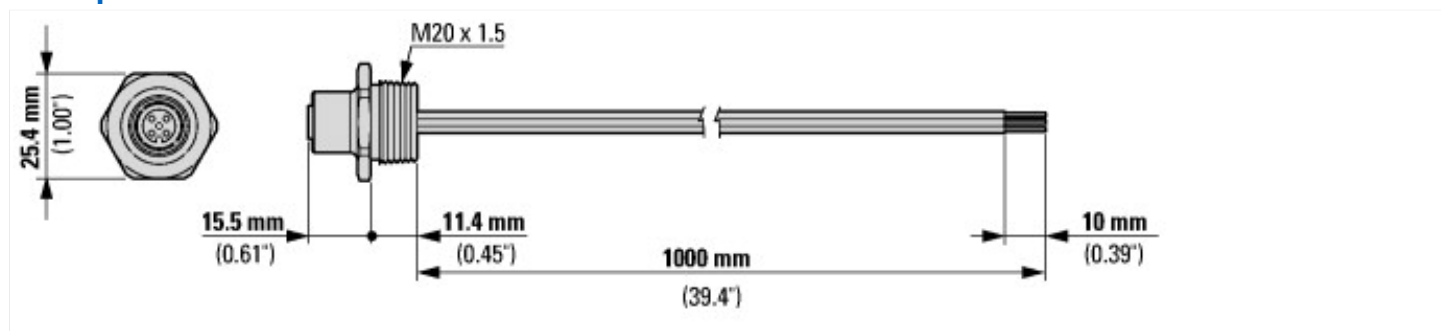
Технические характеристики согласно ETIM 7.0

PLC's (EG000024) / Accessories for controls (EC002584)		
Электротехника, электроника, системы автоматизации / Логические управляющие системы / Programmable logic control (SPS) / Programmable logic control (SPS, accessories) (ecl@ss10.0.1-27-24-22-92 [AFR333003])		
Type of electrical accessory		Plug
Type of mechanical accessory		Other

Апробации

UL File No.		E149111
North America Certification		UL listed, CSA certified
Specially designed for North America		No

Размеры



Дополнительная информация о продуктах (ссылки)

Ассортиментный каталог SmartWire-DT	http://ecat.moeller.net/flip-cat/?edition=SWKAT&startpage=Titel
f1=1457&f2=1181&f3=1530;Download Wizard SWD-ASSIST	http://applications.eaton.eu/sdlc?LX=11&amp
Product overview WEB)	http://www.eaton.eu/swd