




Контактор 25 А, управляющее напряжение 24В (DC), 2НО+2НЗ доп. контакт, категория применения AC-3, AC-4



Тип DILM25-22(RDC24)  
 Каталог № 106372  
 Alternate Catalog XTCE025C22TD  
 No.

**Программа поставок**

Ассортимент			Силовые контакторы
Применение			Силовой контактор для двигателей
Подассортимент			Комплектные устройства до 170 А
Категория применения			AC-1: не индуктивная или слабо индуктивная нагрузка, печи сопротивления AC-3/AC-3e: Стандартные асинхронные двигатели перем. тока: запуск, выключение во время работы AC-4: электродвигатели с короткозамкнутым ротором: пуск, противотоковое торможение, реверсирование, режим старт-стоп
Техника присоединения			Винтовые клеммы
Примечание			 Подходит также для двигателей класса эффективности IE3. Также выполнена проверка на соответствие AC-3e.

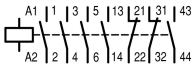
**Расчетный рабочий ток**

AC-3				
380 В 400 В	$I_e$	А	25	
AC-1				
обычный термический ток, 3-полюсный, 50 - 60 Гц				
разомкнут				
при 40 °С	$I_{th} = I_e$	А	45	
в капсульном корпусе	$I_{th}$	А	36	
обычный термический ток, 1-полюсный				
разомкнут	$I_{th}$	А	100	
в капсульном корпусе	$I_{th}$	А	90	

**максимальная расчетная эксплуатационная мощность трехфазных двигателей 50 - 60 Гц**

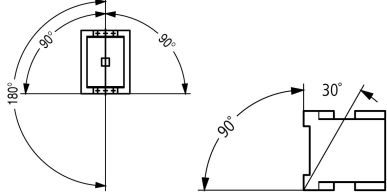
AC-3				
220 В 230 В	P	кВт	7.5	
380 В 400 В	P	кВт	11	
660 В 690 В	P	кВт	14	
AC-4				
220 В 230 В	P	кВт	3.5	
380 В 400 В	P	кВт	6	
660 В 690 В	P	кВт	8.5	

**Назначение контактов**

Замык. = замыкающий контакт			2 замык
Разм. = размыкающий контакт			2 разм.
указания			Коммутирующие элементы согласно EN 50012. Встроенная схема защиты электроники управления. С зеркальным контактом
графические условные обозначения			
Управляющее напряжение			RDC 24: 24 - 27 V DC
Род тока: перем. ток/пост. ток			Питание пост. тока

# Технические характеристики

## Общая информация

Стандарты и предписания			IEC/EN 60947, VDE 0660, UL, CSA
Механический срок службы			
Управляется постоянным током DC	Переключени:	$\times 10^6$	10
Частота коммутаций, механическая			
Управляется постоянным током DC	Переключени:	ч	5000
Стойкость к климатическим воздействиям			Влажный нагрев, постоянный, в соответствии с IEC 60068-2-78 Влажный нагрев, циклический, в соответствии с IEC 60068-2-30
Температура окружающей среды			
разомкнут		°C	-25 - +60
в капсульном корпусе		°C	- 25 - 40
Хранение		°C	- 40 - 80
установочное положение			
Удароустойчивость (IEC/EN 60068-2-27)			
Импульс полусинуса 10 мс			
Цели главного тока			
Замыкающие контакты		g	10
Вспомогательные блок-контакты			
Замыкающие контакты		g	7
Размыкающие контакты		g	5
Удароустойчивость (IEC/EN 60068-2-27) при настольном монтаже			
Импульс полусинуса 10 мс			
Цели главного тока			
Замыкающие контакты		g	6.9
Вспомогательные блок-контакты			
Замыкающие контакты		g	5.3
Размыкающие контакты		g	3.5
Класс защиты			IP00
Защита от прикосновения при вертикальном управлении спереди (EN 50274)			защита от прикосновения пальцами и тыльной стороной кистей рук
Высота установки		М	макс. 2000
Вес			
Управляется постоянным током DC		кг	0.48
Техника присоединения: винтовое соединение			
Поперечные сечения соединения главного провода			
одножильный		мм <sup>2</sup>	1 x (0,75 - 16) 2 x (0,75 - 10)
тонкопроволочный с оконечной муфтой		мм <sup>2</sup>	1 x (0,75 - 16) 2 x (0,75 - 10)
многожильный		мм <sup>2</sup>	1 x 16
Одно- или многожильный		AWG	одинарный 18–6, двойной 18–8
Длина зачистки		мм	10
Соединительный винт			M5
Начальный пусковой момент		Нм	3,2
Инструменты			
Отвертка с профилем Pozidriv		Размер	2
Стандартная отвёртка		мм	0.8 x 5.5 1 x 6
Поперечные сечения подсоединяемых вспомогательных проводов			
одножильный		мм <sup>2</sup>	1 x (0,75–2,5) 2 x (0,75–2,5)
тонкопроволочный с оконечной муфтой		мм <sup>2</sup>	1 x (0,75–2,5)

			2 x (0,75–2,5)
одно- или многожильные	AWG		18 - 14
Длина зачистки	мм		10
Соединительный винт			M3,5
Начальный пусковой момент	Нм		1,2
Инструменты			
Отвертка с профилем Pozidriv	Размер		2
Стандартная отвёртка	мм		0,8 x 5,5 1 x 6

### Цепи главного тока

Номинальная устойчивость к импульсу	$U_{imp}$	В перем. тока	8000
Категория перенапряжения / степень загрязнения			III/3
Номинальные выдерживаемые напряжения изоляции	$U_i$	В перем. тока	690
Номинальное напряжение	$U_e$	В перем. тока	690
Безопасное разъединение согласно EN 61140			
между катушкой и контактами		В перем. тока	440
между контактами		В перем. тока	440
Включающая способность (cos φ по IEC/EN 60947)			
	до 690 В	A	350
Отключающая способность			
220 В 230 В		A	250
380 В 400 В		A	250
500 В		A	250
660 В 690 В		A	150
стойкость к коротким замыканиям			
защита от короткого замыкания, макс. предохранитель			
Тип координации 2			
400 В	gG/gL 500 В	A	35
690 В	gG/gL 690 В	A	35
Тип координации "1"			
400 В	gG/gL 500 В	A	100
690 В	gG/gL 690 В	A	50

### Переменное напряжение

АС-1			
Расчетный рабочий ток			
обычный термический ток, 3-полюсный, 50 - 60 Гц			
разомкнут			
при 40 °C	$I_{th} = I_e$	A	45
при 50 °C	$I_{th} = I_e$	A	43
при 55 °C	$I_{th} = I_e$	A	42
при 60 °C	$I_{th} = I_e$	A	40
в капсульном корпусе	$I_{th}$	A	36
обычный термический ток, 1-полюсный			
разомкнут	$I_{th}$	A	100
в капсульном корпусе	$I_{th}$	A	90
АС-3			
Расчетный рабочий ток			
открытый, 3-полюсный, 50 - 60 Гц			
Примечание			При максимальной допустимой температуре окружающей среды (откр.) Также выполнена проверка на соответствие АС-3е.
220 В 230 В	$I_e$	A	25
240 В	$I_e$	A	25
380 В 400 В	$I_e$	A	25

415 В	$I_e$	A	25
440 В	$I_e$	A	25
500 В	$I_e$	A	25
660 В 690 В	$I_e$	A	15
Расчетная рабочая мощность	P	кВт	
220 В 230 В	P	кВт	7.5
240 В	P	кВт	8.5
380 В 400 В	P	кВт	11
415 В	P	кВт	14.5
440 В	P	кВт	15.5
500 В	P	кВт	17.5
660 В 690 В	P	кВт	14
АС-4			
открытый, 3-полюсный, 50 - 60 Гц			
220 В 230 В	$I_e$	A	13
240 В	$I_e$	A	13
380 В 400 В	$I_e$	A	13
415 В	$I_e$	A	13
440 В	$I_e$	A	13
500 В	$I_e$	A	13
660 В 690 В	$I_e$	A	10
Расчетная рабочая мощность	P	кВт	
220 В 230 В	P	кВт	3.5
240 В	P	кВт	4
380 В 400 В	P	кВт	6
415 В	P	кВт	6.5
440 В	P	кВт	7
500 В	P	кВт	8
660 В 690 В	P	кВт	8.5

#### постоянное напряжение

Расчетный рабочий ток $I_e$ открытый			
DC-1			
60 В	$I_e$	A	40
110 В	$I_e$	A	40
220 В	$I_e$	A	40

#### Электрические тепловые потери

3-полюсный, при $I_{th}$ (60°)	W	10.8
Электрические тепловые потери при $I_e$ согласно AC-3/400 V	W	4.2
Сопротивление на полюс	мОм	2.7

#### Механические приводы

Безопасность по напряжению			
Управляется постоянным током DC	втягивание	$x U_c$	0.7 - 1.2
Примечание			RDC 24 ( $U_{min}$ 24 В пост. тока/ $U_{max}$ 27 В пост. тока) Пример. $U_S = 0,7 \times U_{мин} - 1,2 \times U_{макс} / U_S = 0,7 \times 24 В - 1,2 \times 27 В$ пост. тока
Управляется постоянным током DC	Отпускание	$x U_c$	0.15 - 0.6
Примечание			минимальный сглаженный инвертор двухполупериодной мостовой схемы или инвертор трехфазного тока
Потребляемая мощность катушки в обесточенном состоянии и $1,0 \times U_S$			
Управляется постоянным током DC	втягивание	W	12
Управляется постоянным током DC	Удержание	W	0,9
Продолжительность включения		%	100
		продолжительность	включения
Время переключения 100 % $U_S$ (рекомендуемые значения)			
Цепи главного тока			
Управляется постоянным током DC		мс	

Задержка замыкания	мс	
Задержка замыкания	мс	< 47
Время открытия	мс	
Время открытия	мс	< 30
Время дугового разряда	мс	10
Механический срок службы; катушка 50/60 Гц	$\times 10^6$	механический срок службы при 50 Гц примерно на 30% меньше, чем указано в разделе → Технические характеристики - общие сведения

### Электромагнитная совместимость (ЭМС)

Излучаемые радиопомехи		согласно EN 60947-1
Иммунитет		согласно EN 60947-1

### Опробованные рабочие характеристики

Коммутационная способность		
максимальная мощность двигателя		
трехфазн.		
200 В 208 В	л.с.	7.5
230 В 240 В	л.с.	10
460 В 480 В	л.с.	15
575 В 600 В	л.с.	20
однофазный		
115 В 120 В	л.с.	2
230 В 240 В	л.с.	5
Общее применение	A	40
Вспомогательный контакт		
Пилотный режим		
Работа от перем. тока		A600
Управляется постоянным током DC		P300
Общее применение		
Перем. ток (AC)	B	600
Перем. ток (AC)	A	10
Пост. ток (DC)	B	250
Пост. ток (DC)	A	1
Short Circuit Current Rating		
Основная номинальная характеристика		
SCCR	kA	5
Макс. предохранитель	A	125
макс. СВ	A	125
480 В кор. замык.		
SCCR (предохранитель)	kA	10/100
Макс. предохранитель	A	125/70 Class J
SCCR (СВ)	kA	10/65
макс. СВ	A	50/32
600 В кор. замык.		
SCCR (предохранитель)	kA	10/100
Макс. предохранитель	A	125/100 Class J
SCCR (СВ)	kA	10/22
макс. СВ	A	50/32
Ном. характеристики специального назначения		
Электроразрядные лампы (балласт)		
480В 60Гц 3-фазн., 277В 60Гц 1-фазн.	A	40
600В 60Гц 3-фазн., 347В 60Гц 1-фазн.	A	40
Лампы накаливания (вольфрам)		
480В 60Гц 3-фазн., 277В 60Гц 1-фазн.	A	40
600В 60Гц 3-фазн., 347В 60Гц 1-фазн.	A	40

Воздушные электронагреватели			
480В 60Гц 3-фазн., 277В 60Гц 1-фазн.	A		40
600В 60Гц 3-фазн., 347В 60Гц 1-фазн.	A		40
Управление холодильной техникой (только CSA)			
LRA 480В 60Гц 3-фазн.	A		240
FLA 480В 60Гц 3-фазн.	A		40
LRA 600В 60Гц 3-фазн.	A		180
FLA 600В 60Гц 3-фазн.	A		30
Ном. характеристики определенного назначения (100 000 циклов согл. UL 1995)			
LRA 480В 60Гц 3-фазн.	A		150
FLA 480В 60Гц 3-фазн.	A		25
Управление лифтами			
200В 60Гц 3-фазн.	л.с.		3
200В 60Гц 3-фазн.	A		11
240В 60Гц 3-фазн.	л.с.		5
240В 60Гц 3-фазн.	A		15.2
480В 60Гц 3-фазн.	л.с.		10
480В 60Гц 3-фазн.	A		14
600В 60Гц 3-фазн.	л.с.		15
600В 60Гц 3-фазн.	A		17

## Bauartnachweis nach IEC/EN 61439

Технические характеристики для подтверждения типа конструкции			
Номинальный ток для указания потери мощности	$I_n$	A	25
Потеря мощности на полюс, в зависимости от тока	$P_{vid}$	W	1.4
Потеря мощности оборудования, в зависимости от тока	$P_{vid}$	W	4.2
Статическая потеря мощности, не зависит от тока	$P_{vs}$	W	0.9
Способность отдавать потери мощности	$P_{ve}$	W	0
Мин. рабочая температура		°C	-25
Макс. рабочая температура		°C	60
Проверка конструкции IEC/EN 61439			
10.2 твёрдость материалов и деталей			
10.2.2 Коррозионная стойкость			Требования производственного стандарта выполнены.
10.2.3.1 Нагревостойкость изоляции			Требования производственного стандарта выполнены.
10.2.3.2 Сопротивление изоляционных материалов при обычном нагреве			Требования производственного стандарта выполнены.
10.2.3.3 Сопротивление изоляционных материалов при сильном нагреве			Требования производственного стандарта выполнены.
10.2.4 Устойчивость к ультрафиолетовому излучению			Требования производственного стандарта выполнены.
10.2.5 Подъём			Не имеет значения, поскольку необходимо оценить всё коммутационное оборудование.
10.2.6 Испытание на удар			Не имеет значения, поскольку необходимо оценить всё коммутационное оборудование.
10.2.7 Ярлыки			Требования производственного стандарта выполнены.
10.3 Класс защиты изоляции			Не имеет значения, поскольку необходимо оценить всё коммутационное оборудование.
10.4 Воздушные промежутки и пути утечки тока			Требования производственного стандарта выполнены.
10.5 Защита от удара электрическим током			Не имеет значения, поскольку необходимо оценить всё коммутационное оборудование.
10.6 Монтаж оборудования			Не имеет значения, поскольку необходимо оценить всё коммутационное оборудование.
10.7 Внутренние электрические цепи и соединения			Находится в сфере ответственности компании, монтирующей распределительные устройства.
10.8 Подключения проводов, введённых снаружи			Находится в сфере ответственности компании, монтирующей распределительные устройства.
10.9 Свойства изоляции			
10.9.2 Электрическая прочность при рабочей частоте			Находится в сфере ответственности компании, монтирующей распределительные устройства.

10.9.3 Прочность по отношению к импульсному напряжению		Находится в сфере ответственности компании, монтирующей распределительные устройства.
10.9.4 Проверка оболочек кабелей из изолирующего материала		Находится в сфере ответственности компании, монтирующей распределительные устройства.
10.10 Нагрев		Расчёт параметров нагрева находится в сфере ответственности компании, монтирующей распределительные устройства. Компания Eaton указывает данные по потере мощности устройств.
10.11 Стойкость к коротким замыканиям		Находится в сфере ответственности компании, монтирующей распределительные устройства. Соблюдать указания для коммутационных устройств.
10.12 Электромагнитная совместимость		Находится в сфере ответственности компании, монтирующей распределительные устройства. Соблюдать указания для коммутационных устройств.
10.13 Механическая функция		Для устройства требования считаются выполненными, если были соблюдены данные инструкции по монтажу (IL).

## Технические характеристики согласно ETIM 7.0

Low-voltage industrial components (EG000017) / Power contactor, AC switching (EC000066)		
Электротехника, электроника, системы автоматизации / Низковольтная коммутационная техника / Contactor (LV) / Power contactor, AC switching (ecl@ss10.0.1-27-37-10-03 [AAB718015])		
Rated control supply voltage Us at AC 50HZ	V	0 - 0
Rated control supply voltage Us at AC 60HZ	V	0 - 0
Rated control supply voltage Us at DC	V	24 - 27
Voltage type for actuating		DC
Rated operation current Ie at AC-1, 400 V	A	45
Rated operation current Ie at AC-3, 400 V	A	25
Rated operation power at AC-3, 400 V	kW	11
Rated operation current Ie at AC-4, 400 V	A	13
Rated operation power at AC-4, 400 V	kW	6
Rated operation power NEMA	kW	11
Modular version		No
Number of auxiliary contacts as normally open contact		2
Number of auxiliary contacts as normally closed contact		2
Type of electrical connection of main circuit		Screw connection
Number of normally closed contacts as main contact		0
Number of main contacts as normally open contact		3

## Апробации

Product Standards		IEC/EN 60947-4-1; UL 60947-4-1; CSA - C22.2 No. 60947-4-1-14; CE marking
UL File No.		E29096
UL Category Control No.		NLDX
CSA File No.		012528
CSA Class No.		2411-03, 3211-04
North America Certification		UL listed, CSA certified
Specially designed for North America		No



1: Реле защиты электродвигателей  
2: Схема защиты





Индукционные двигатели переменного тока

Рабочая характеристика

Включение: со станда

Выключение: во время работы

Электрическое краткое обозначение

Включение: до 6 × номинальных токов двигателя

Выключение: до 1 × расчетный ток двигателя

категория применения

100 % AC-3

Типичные случаи применения

Компрессоры

Лифты

Миксер

Насосы

Эскалаторы

Мешалка

Вентиляторы

Ленточные транспортеры

Центрифуги

Откидные заслонки

Ковшовый элеватор

Системы кондиционирования воздуха

Приводы общего назначения на обрабатывающем и технологическом оборудовании



Экстремальные условия переключения  
 Индукционные двигатели переменного тока  
 Рабочая характеристика  
 Управление посредством частых импульсов, противотоковое торможение, реверсирование  
 Электрическое краткое обозначение  
 Включение: до 6 × номинальных токов двигателя  
 Выключение: до 6 × расчетный ток двигателя  
 категория применения  
 100 % AC-4  
 Типичные случаи применения  
 Печатающие устройства  
 Машины для перемотки кабеля  
 Центрифуги  
 Специальные приводы на обрабатывающем и технологическом оборудовании



Условия переключения для 3-полюсных потребителей без двигателя

Рабочая характеристика

Не индуктивная или слабо индуктивная нагрузка

Электрическое краткое обозначение

Включение: 1 × расчетный рабочий ток

Выключение: 1 × расчетный рабочий ток

Категория применения

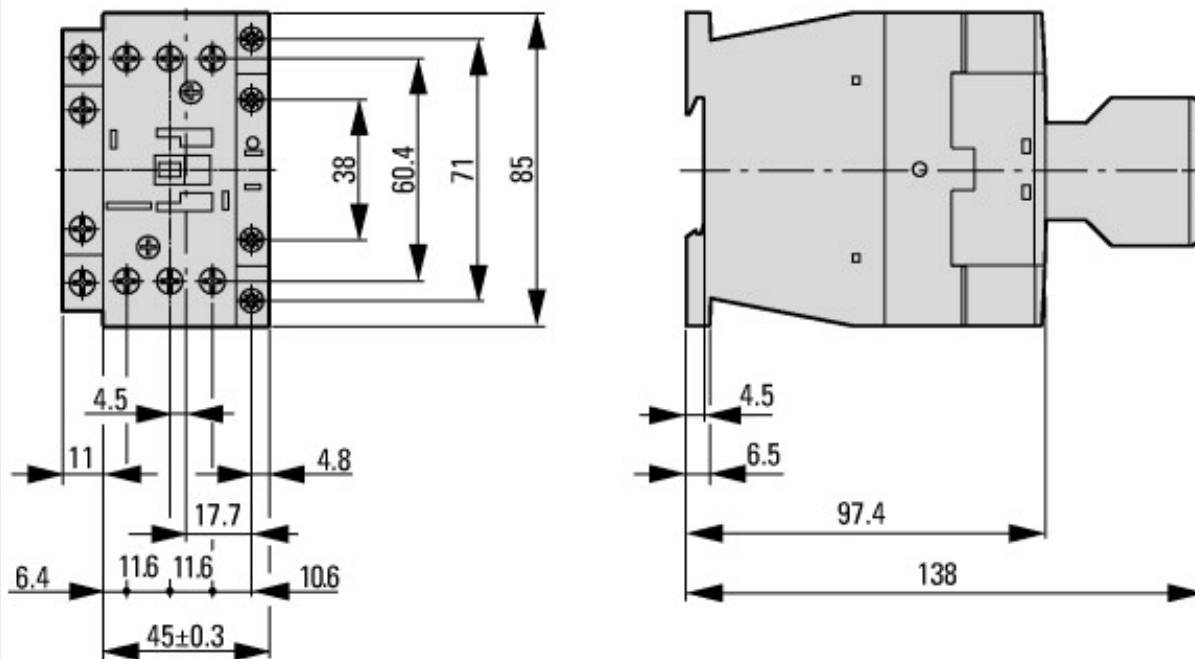
100 % AC-1

Типичные случаи применения

Электрический нагрев



## Размеры



Силовой контактор со вспомогательным контактным модулем



боковое расстояние от заземленных деталей: 6 мм

### Дополнительная информация о продуктах (ссылки)

Motorstarter und „Special Purpose Ratings“ für den Nordamerikanischen Markt	<a href="http://www.eaton.eu/ecm/groups/public/@pub/@europe/@electrical/documents/content/pct_3258146_de.pdf">http://www.eaton.eu/ecm/groups/public/@pub/@europe/@electrical/documents/content/pct_3258146_de.pdf</a>
Коммутационные устройства для устройств компенсации реактивного тока	<a href="http://www.moeller.net/binary/ver_techpapers/ver934de.pdf">http://www.moeller.net/binary/ver_techpapers/ver934de.pdf</a>
X-Start - эффективный монтаж и электрическая разводка современного коммутационного оборудования	<a href="http://www.moeller.net/binary/ver_techpapers/ver938de.pdf">http://www.moeller.net/binary/ver_techpapers/ver938de.pdf</a>
Зеркальные контакты для достоверной информации об обеспечивающих безопасность функций управления	<a href="http://www.moeller.net/binary/ver_techpapers/ver944de.pdf">http://www.moeller.net/binary/ver_techpapers/ver944de.pdf</a>
Влияние емкости длинных управляющих проводов на приведение в действие контакторов	<a href="http://www.moeller.net/binary/ver_techpapers/ver949de.pdf">http://www.moeller.net/binary/ver_techpapers/ver949de.pdf</a>
Коммутационные устройства для систем освещения	<a href="http://www.moeller.net/binary/ver_techpapers/ver955de.pdf">http://www.moeller.net/binary/ver_techpapers/ver955de.pdf</a>
Проектирование надежного в эксплуатации оборудования согласно стандартам с использованием механических вспомогательных контактов	<a href="http://www.moeller.net/binary/ver_techpapers/ver956de.pdf">http://www.moeller.net/binary/ver_techpapers/ver956de.pdf</a>
Взаимодействие силовых контакторов с ПЛК	<a href="http://www.moeller.net/binary/ver_techpapers/ver957de.pdf">http://www.moeller.net/binary/ver_techpapers/ver957de.pdf</a>

