



Шлюз , ECO, для XI / ON системы ввода / вывода , Profibus DP + модуль питания

Тип **XNE-GWBR-PBDP**  
Каталог № **140045**

## Программа поставок

Функция		Шлюзы XI/ON ECO
Техника присоединения		Вставная пружинная клемма
функция		Шлюз XNE с интегрированным питанием
Краткое описание		обеспечивает поддержку до 48 модулей (XN, XNE) в дисковом исполнении Настройка адреса через DIP-переключатели Диапазон адресов: 1 - 125 (десятичн.)
Соединение магистральной шины		PROFIBUS-DP (протокол DPV0/DPV1)
Максимальный ток клеммы (полевая шина/питающее напряжение)		Пружинные клеммы
Сервисный интерфейс		Гнездо PS/2
Скорость передачи данных		9,6 кбит/с до 12 Мбит/с
указания Плата обновления шины уже встроена.		
Информация о комплекте поставки Входит в комплект поставки всех шлюзов: 2 шт. концевых уголков XN-WEW-32/2-SW, 1 шт. торцевая пластина XN-ABPL		

## Технические характеристики

### Общая информация

Стандарты и предписания			EN 61000-6-2 EN 61000-6-4 EN 61131-2
Допуски			
Апробации			CE, cULus EAC
Гальваническое разделение			да, через оптрон
Температура окружающей среды		°C	0 - +55
Хранение	θ	°C	-25 - +85
Мин. рабочая температура		°C	0
Макс. рабочая температура		°C	+ 55
относительная влажность			5 - 95 % (в помещении), уровень RH-2, без компенсации (при 45°C во время хранения)
Вредный газ		ppm	SO <sub>2</sub> : 10 (относит. влажность < 75 %, без конденсации) H <sub>2</sub> S: 1,0 (относит. влажность < 75%, без конденсации)
Вибрация			согласно IEC/EN 60068-2-6
Удароустойчивость		g	согл. IEC 60068-2-27
Длительная ударпрочность (IEC/EN 60068-2-29)			согласно IEC 60068-2-29
Опрокидывание и переворачивание			согласно IEC 60068-2-31, свободное падение в соответствии с IEC 60068-2-32
Класс защиты			IP20
Электромагнитная совместимость (ЭМС)			
ESD	Воздушный / контактный разряд	кВ	EN 61000-4-2
Электромагнитные поля	(0,08...1) / (1,4...2) / (2...2,7) ГГц	V/m	EN 61100-4-2
Импульсное напряжение			EN 61100-4-4
Скачок напряжения			EN 61100-4-5
Впуск		B	EN 61100-4-6
Излучаемые радиопомехи (излучаемые, высокочастотные)	(30...230 мГц) / (230...1000 мГц)	dB	EN 55016-2-3

Варианты напряжения/просадки напряжения			EN 61131-2
Типовые испытания (Type Test)			согласно EN 61131-2
Статическая потеря мощности, не зависит от тока	$P_{vs}$	W	6
Прочие технические характеристики (каталог для перелистывания)			Технические характеристики

### Соединительные клеммы

расчетные характеристики			согласно VDE 0611 часть 1/8.92/IEC/EN 60947-7-1
Техника присоединения в направлении вверх			Вставные пружинные клеммы
Длина зачистки		мм	8
Диапазон зажима			макс. 0,14 - 1,5 мм <sup>2</sup>
Зажимные провода			
одножильный		мм <sup>2</sup>	0,25 - 1,5
тонкопроволочный без оконечной муфты		мм <sup>2</sup>	0,25 - 1,5
тонкопроволочный с оконечной муфтой		мм <sup>2</sup>	0,25 - 1,5
Калиберная пробка IEC/EN 60947-1			A1

### Объединение в сеть

Шина			PROFIBUS-DP
Протокол шины			PROFIBUS-DPV0 и PROFIBUS-DPV1
Максимальное расширение станции			48 модулей (XN, XNE) в дисковом исполнении или макс. длина станции: 1 м
Системное электропитание	$U_{sys}$	В пост. тока	24 / 5
Допустимый диапазон 5 В пост. тока	$U_{sys}$	В пост. тока	4.7 ... 5.3
Допустимый диапазон 24 В пост. тока	$U_{sys}$	В пост. тока	18 ... 30
Напряжение поля	UL		24 В пост. тока
Допустимый диапазон			18 - 30 В пост. тока
Остаточная пульсация		%	< 5 (согласно EN 61131-2)
Сервисный интерфейс			Гнездо PS/2
Техника присоединения полевая шина			Вставные пружинные клеммы
Скорость передачи данных		кбит/с	9,6 - 12000
Настройка скорости передачи данных			автоматически
адресация			Переключатель DIP
Замыкание полевой шины			посредством DIP-выключателя
Количество байтов параметров			2 байта
Количество байтов диагностики			2 байта
Диапазон адресов			1 - 125 десятичные

### Bauartnachweis nach IEC/EN 61439

Технические характеристики для подтверждения типа конструкции			
Номинальный ток для указания потери мощности	$I_n$	A	0
Потеря мощности на полюс, в зависимости от тока	$P_{vid}$	W	0
Потеря мощности оборудования, в зависимости от тока	$P_{vid}$	W	0
Статическая потеря мощности, не зависит от тока	$P_{vs}$	W	6
Способность отдавать потери мощности	$P_{ve}$	W	0
Мин. рабочая температура		°C	0
Макс. рабочая температура		°C	55
Класс защиты			IP20
Проверка конструкции IEC/EN 61439			
10.2 твёрдость материалов и деталей			
10.2.2 Коррозионная стойкость			Требования производственного стандарта выполнены.
10.2.3.1 Нагревостойкость изоляции			Требования производственного стандарта выполнены.
10.2.3.2 Сопротивление изоляционных материалов при обычном нагреве			Требования производственного стандарта выполнены.
10.2.3.3 Сопротивление изоляционных материалов при сильном нагреве			Требования производственного стандарта выполнены.
10.2.4 Устойчивость к ультрафиолетовому излучению			Требования производственного стандарта выполнены.

10.2.5 Подъём		Не имеет значения, поскольку необходимо оценить всё коммутационное оборудование.
10.2.6 Испытание на удар		Не имеет значения, поскольку необходимо оценить всё коммутационное оборудование.
10.2.7 Ярлыки		Требования производственного стандарта выполнены.
10.3 Класс защиты изоляции		Требования производственного стандарта выполнены.
10.4 Воздушные промежутки и пути утечки тока		Требования производственного стандарта выполнены.
10.5 Защита от удара электрическим током		Не имеет значения, поскольку необходимо оценить всё коммутационное оборудование.
10.6 Монтаж оборудования		Не имеет значения, поскольку необходимо оценить всё коммутационное оборудование.
10.7 Внутренние электрические цепи и соединения		Находится в сфере ответственности компании, монтирующей распределительные устройства.
10.8 Подключения проводов, введённых снаружи		Находится в сфере ответственности компании, монтирующей распределительные устройства.
10.9 Свойства изоляции		
10.9.2 Электрическая прочность при рабочей частоте		Находится в сфере ответственности компании, монтирующей распределительные устройства.
10.9.3 Прочность по отношению к импульсному напряжению		Находится в сфере ответственности компании, монтирующей распределительные устройства.
10.9.4 Проверка оболочек кабелей из изолирующего материала		Находится в сфере ответственности компании, монтирующей распределительные устройства.
10.10 Нагрев		Расчёт параметров нагрева находится в сфере ответственности компании, монтирующей распределительные устройства. Компания Eaton указывает данные по потере мощности устройств.
10.11 Стойкость к коротким замыканиям		Находится в сфере ответственности компании, монтирующей распределительные устройства.
10.12 Электромагнитная совместимость		Находится в сфере ответственности компании, монтирующей распределительные устройства.
10.13 Механическая функция		Для устройства требования считаются выполненными, если были соблюдены данные инструкции по монтажу (IL).

## Технические характеристики согласно ETIM 7.0

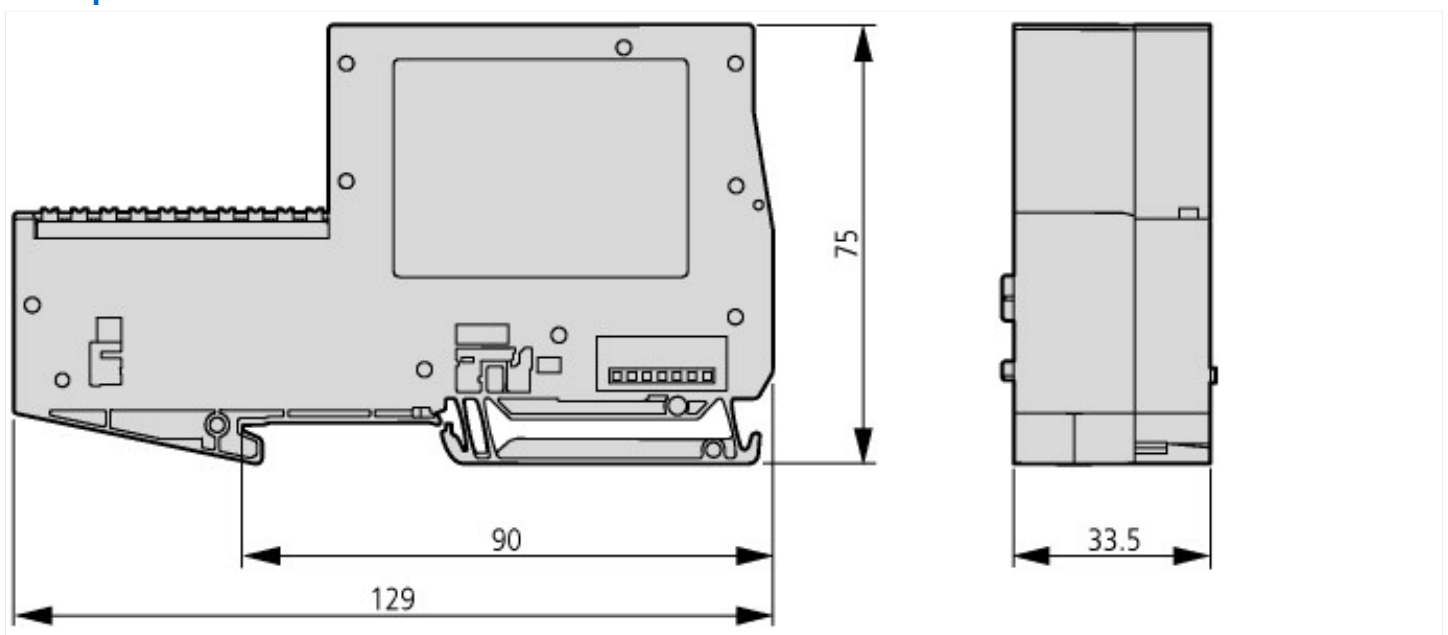
PLC's (EG000024) / Fieldbus, decentr. periphery - communication module (EC001604)		
Электротехника, электроника, системы автоматизации / Логические управляющие системы / Field bus, decentralized peripheral / Field bus, decentralized peripheral - communications module (ec1@ss10.0.1-27-24-26-08 [BAA073013])		
Supply voltage AC 50 Hz	V	0 - 0
Supply voltage AC 60 Hz	V	0 - 0
Supply voltage DC	V	18 - 30
Voltage type of supply voltage		DC
Supporting protocol for TCP/IP		No
Supporting protocol for PROFIBUS		Yes
Supporting protocol for CAN		No
Supporting protocol for INTERBUS		No
Supporting protocol for ASI		No
Supporting protocol for KNX		No
Supporting protocol for MODBUS		No
Supporting protocol for Data-Highway		No
Supporting protocol for DeviceNet		No
Supporting protocol for SUCONET		No
Supporting protocol for LON		No
Supporting protocol for SERCOS		No
Supporting protocol for PROFINET IO		No
Supporting protocol for PROFINET CBA		No
Supporting protocol for Foundation Fieldbus		No
Supporting protocol for EtherNet/IP		No
Supporting protocol for AS-Interface Safety at Work		No
Supporting protocol for DeviceNet Safety		No
Supporting protocol for INTERBUS-Safety		No
Supporting protocol for PROFIsafe		No
Supporting protocol for SafetyBUS p		No

Supporting protocol for other bus systems		No
Radio standard Bluetooth		No
Radio standard WLAN 802.11		No
Radio standard GPRS		No
Radio standard GSM		No
Radio standard UMTS		No
IO link master		No
System accessory		Yes
Degree of protection (IP)		IP20
With potential separation		No
Fieldbus connection over separate bus coupler possible		Yes
Rail mounting possible		Yes
Wall mounting/direct mounting		No
Front build in possible		No
Rack-assembly possible		No
Suitable for safety functions		No
Category according to EN 954-1		
SIL according to IEC 61508		None
Performance level acc. EN ISO 13849-1		None
Appendant operation agent (Ex ia)		No
Appendant operation agent (Ex ib)		No
Explosion safety category for gas		None
Explosion safety category for dust		None
Width	mm	33.5
Height	mm	129
Depth	mm	75

## Апробации

Product Standards		IEC/EN 6113-2; CE marking
North America Certification		Request filed for UL and CSA
Specially designed for North America		No
Current Limiting Circuit-Breaker		No
Degree of Protection		IEC: IP20, UL/CSA Type: -

## Размеры



Размеры

## Дополнительная информация о продуктах (ссылки)

Технические характеристики

<http://de.ecat.moeller.net/flip-cat/?edition=HPLTEv1&startpage=14.111>

