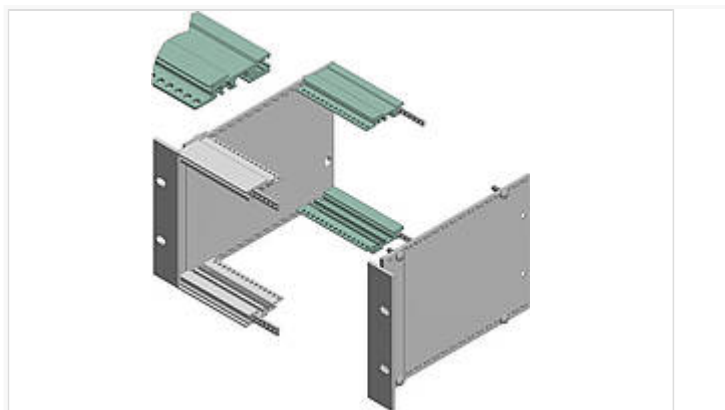


Interzoll

Профили шин с интегрированным расстоянием с изолирующими полосками и с клеммной планкой для ADG, прозрачно-анодированный алюминий, для крепления плат шин



PVK 00084

№ заказа: 54300184

84 HP

* = поставляется по запросу.

Свойства

Цвет

серебристый анодированный

Материал корпуса

Профили Al Mg: Si 0,5; детали см. в Технических данных

Объём поставки

1 профиль шины

Указание

Дополнительные размеры - по запросу.

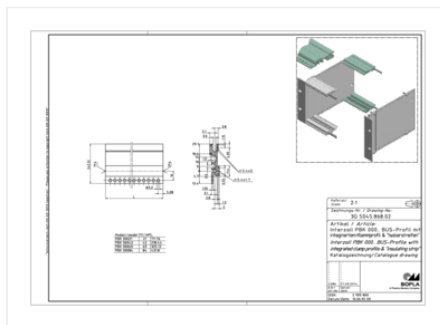
Размеры

HP

84

Чертеж продукции





Пожалуйста, учтите следующее!

Для выравнивания давлений при изменении температур и исключения появления в связи с этим повышенной влажности внутри корпуса мы Вам рекомендуем использовать элементы для выравнивания давления .

» [Дальнейшая информация](#)

Техническая документация / Загрузки

Технические чертежи

Трёхмерные (3D) данные изделия в формате STEP: Необходимо зарегистрироваться

Чертеж для механической обработки: 54300184 PBK-00084-G.dxf (326.3 кБ)

Здесь Вы найдете фрезеровочные контуры в файле формата DXS. (Sub D, USB, HDMI, резьбовые кабельные вводы, ...)

Чертеж продукции в формате PDF 54300184 PBK-00084.pdf (2.3 МБ)

Чертеж продукции в формате DXF 54300184 PBK-00084.dxf (402.2 кБ)

Product information

[Interzoll RUS.pdf](#) (970.2 кБ)