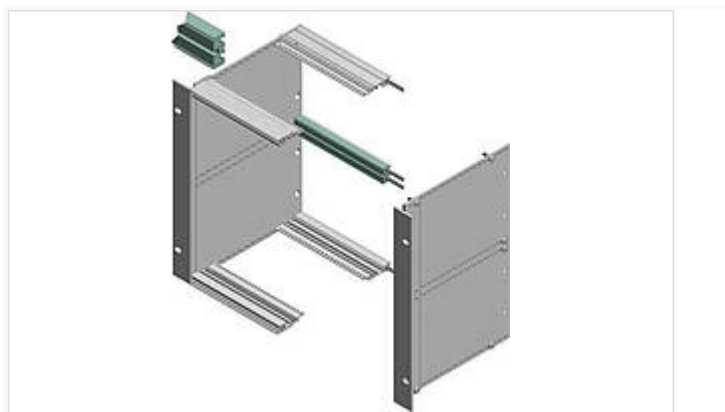


## Interzoll

Двойные профили шин для конструктива 6 U, алюминий, прозрачно-анодированный,  
для крепления плат шины



PBD 00684

№ заказа: 54300684

84 HP

\* = поставляется по запросу.

### Свойства

---

#### Цвет

серебристый анодированный

#### Материал корпуса

Профили Al Mg: Si 0,5; детали см. в Технических данных

#### Объём поставки

1 двойной профиль шины

#### Указание

Дополнительные размеры - по запросу.

изолирующие полоски просьба заказывать отдельно

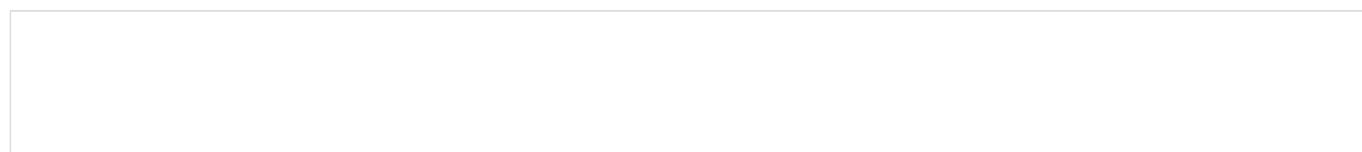
### Размеры

---

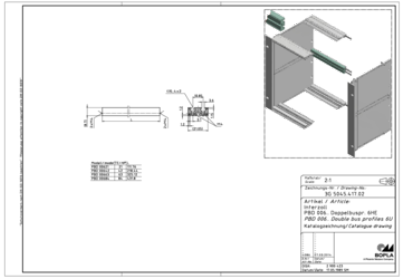
HP

84

#### Чертеж продукции



15.07.2021



## Пожалуйста, учтите следующее!

---

Для выравнивания давлений при изменении температур и исключения появления в связи с этим повышенной влажности внутри корпуса мы Вам рекомендуем использовать элементы для выравнивания давления .

» Дальнейшая информация

## Техническая документация / Загрузки

---

### Технические чертежи

Трёхмерные (3D) данные изделия в формате STEP: Необходимо зарегистрироваться

Чертеж для механической обработки: 54300684 PBD-00684-G.dxf (259.2 кБ)

Здесь Вы найдете фрезеровочные контуры в файле формата DXS. (Sub D, USB, HDMI, резьбовые кабельные вводы, ...)

Чертеж продукции в формате PDF 54300684 PBD-00684.pdf (4.8 МБ)

Чертеж продукции в формате DXF 54300684 PBD-00684.dxf (334.8 кБ)

### Product information

Interzoll RUS.pdf (970.2 кБ)