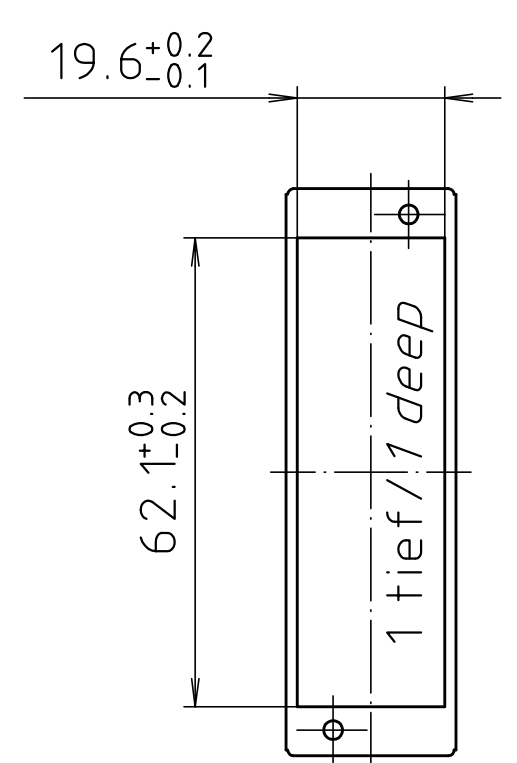
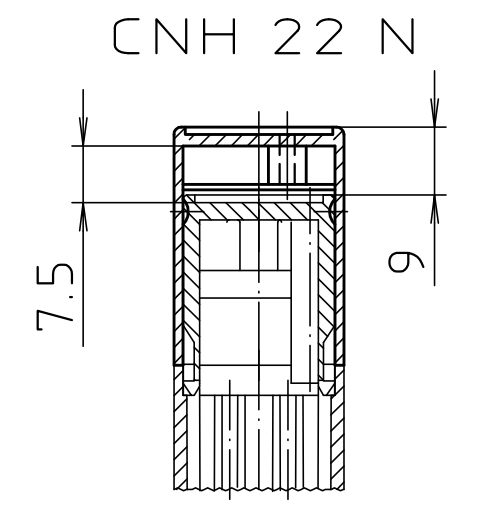
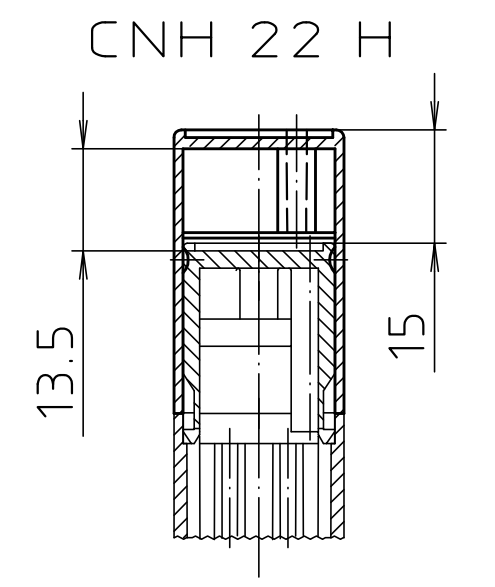
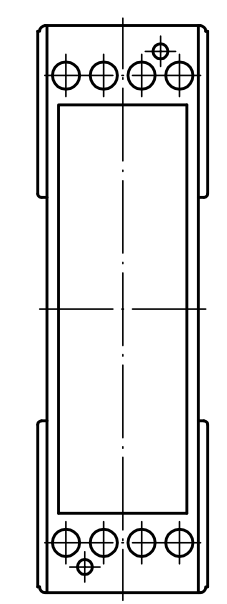
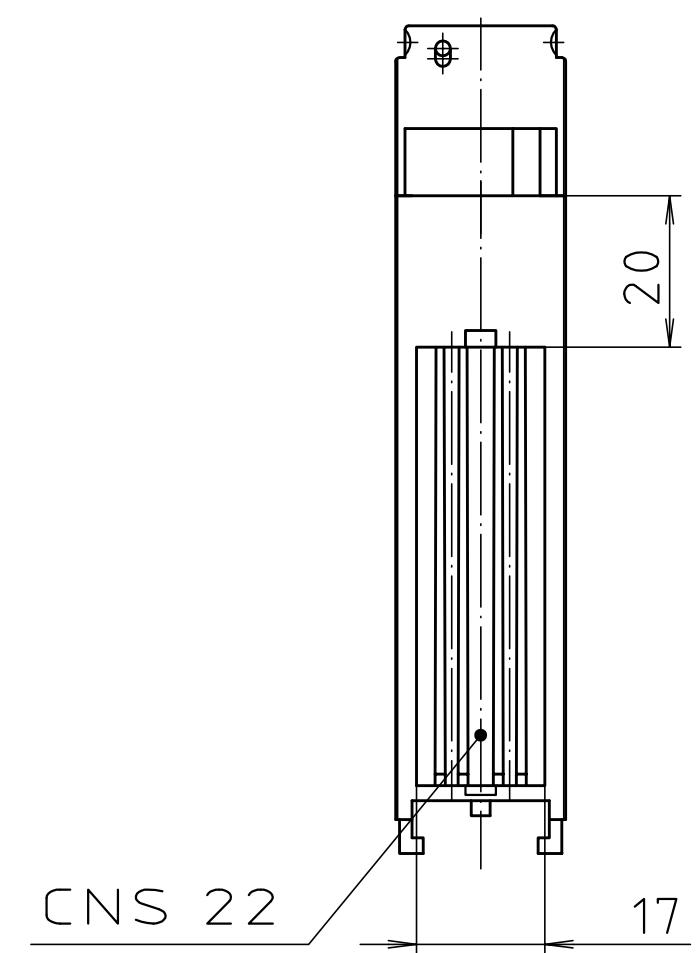
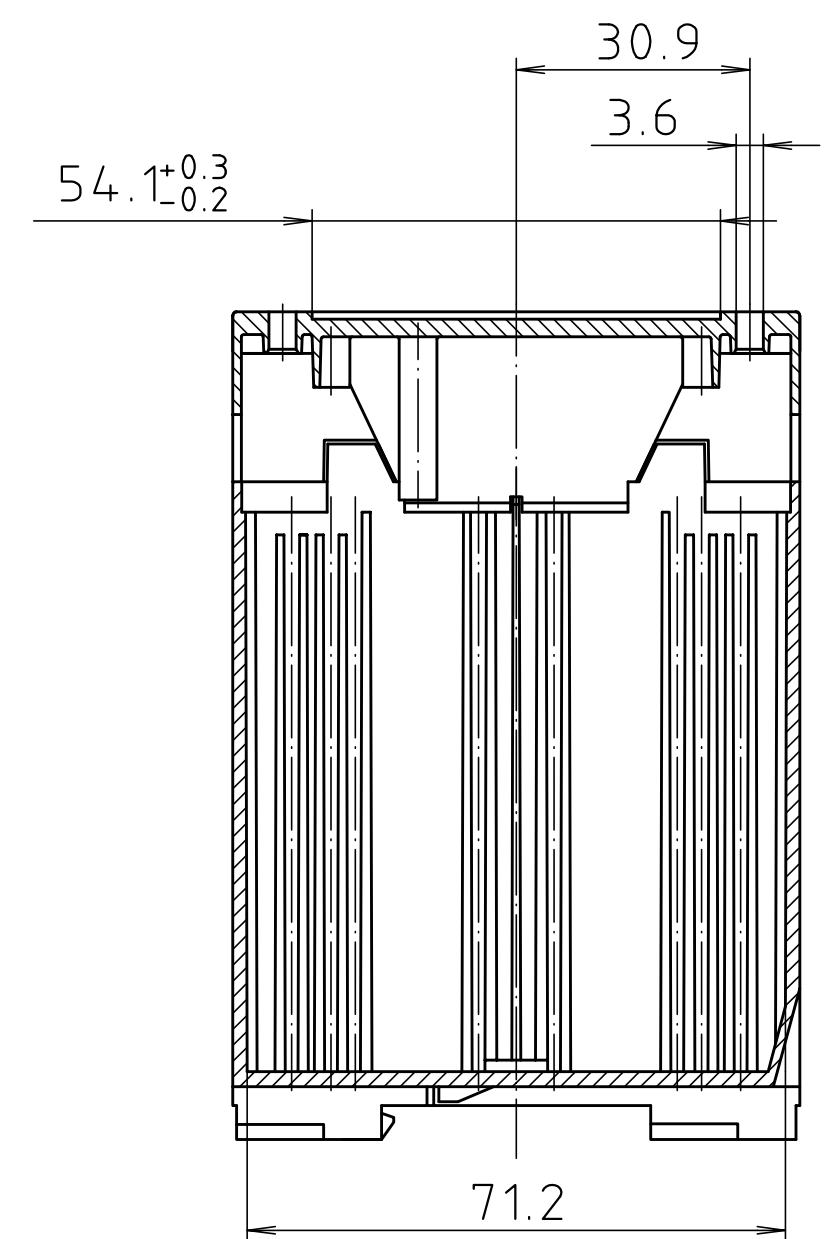
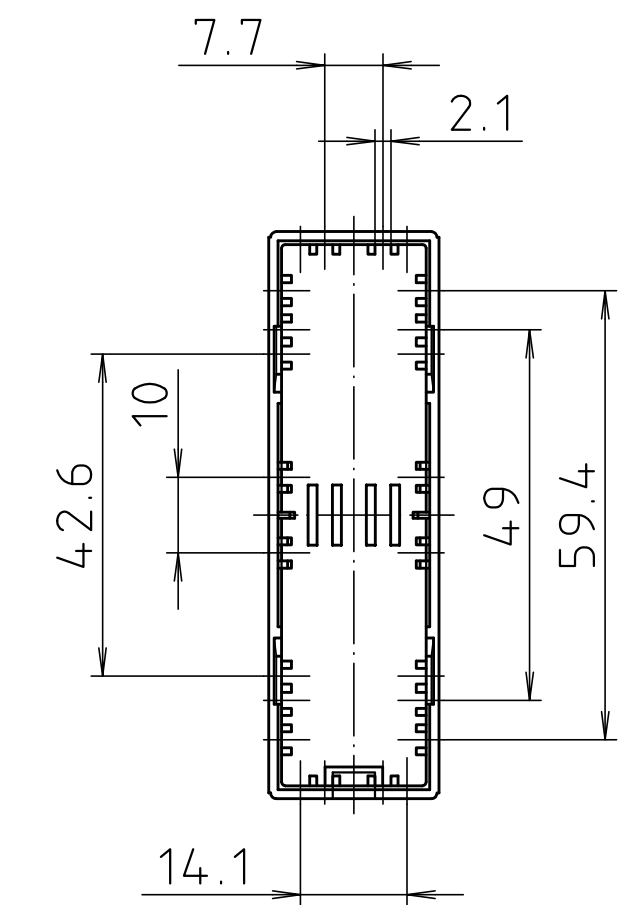
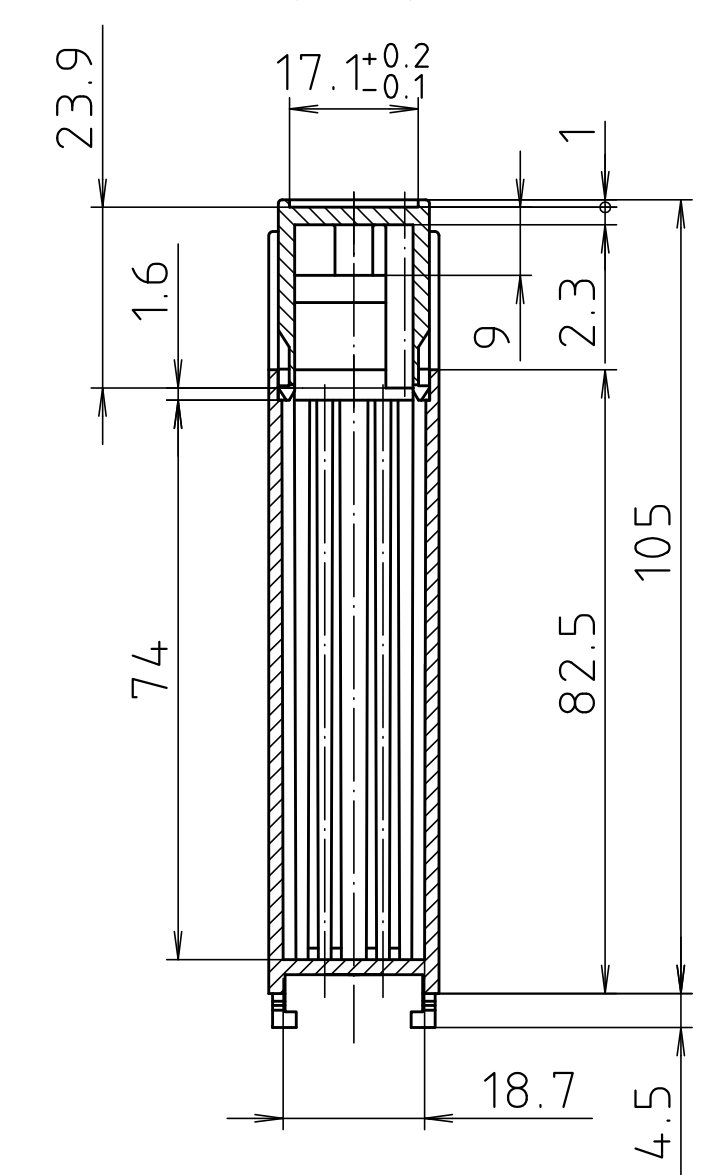
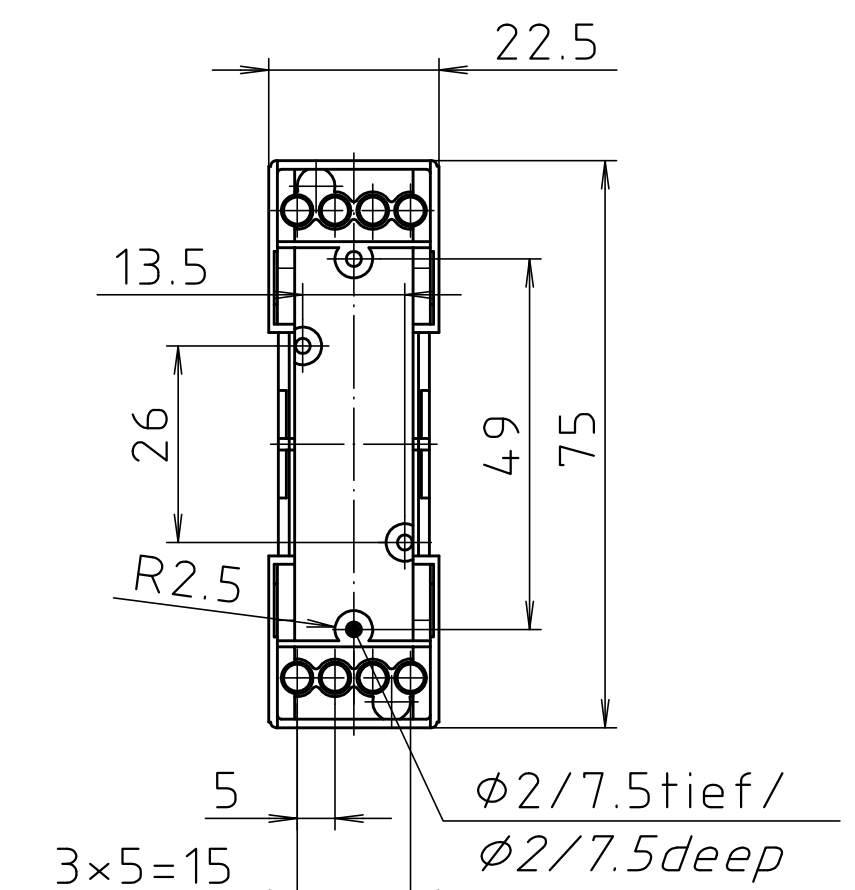


"Schutzvermerk nach DIN ISO 16016 beachten" "Please pay attention to copyright note DIN ISO 16016"



| | | |
|--------------------------------------|----------------------------------|--|
| Maßstab/ Scale: | 1:1 | |
| Zeichnungs-Nr. / Drawing-No.: | 2K 5180.043.04 | |
| Artikel / Article: | CombiNorm CN(S) 22 AK | |
| Katalogzeichnung / Catalogue drawing | | |
| A Nr / Alt-No.: | Datum / Date: | |
| 3626 3157 3056 | 20.08.02 08.02.95 26.09.94 | |
| DISK: 2 601 168 | | |
| Datum / Date: 16.03.94 HR | | |

