



панель оператора , 24VDC , 7" , TFT, цветная , Ethernet , RS232, RS485 , Profibus, (PLC)



Тип XV-102-D8-70TWR-10
Каталог № 142537

Программа поставок

Ассортимент			XV100 7"
Ассортимент			XV-102
Функция			ЧМИ-ПЛК (со возможностью установки функции SPS)
общие признаки конструктивного ряда			Интерфейс Ethernet USB-устройство Хост USB Слот для карты SD Допуски UL508, cUL
Тип дисплея			Цветной дисплей, TFT
Технология чувствительного экрана			Резистивный сенсорный экран
Количество цветов			64k цветов
Разрешение		Пиксель	WVGA 800 x 480
Вертикальное проектирование			да
Диагональ экрана		Дюйм	7
исполнение			Корпус и передняя панель из пластика
Операционная система			Windows CE 5.0 (включая лицензию)
Лицензия ПЛК			с возможностью модернизации с кодом заказа 142581 LIC-PLC-MXP-COMPACT
Лицензионные сертификаты для встроенных портов			при необходимости расширяемые, см. дополнительное оснащение -> сертификаты, подтверждающие наличие лицензии
встроенные интерфейсы			1 x Ethernet 10/100 Мбит/с 1 x USB-устройство 1 x PROFIBUS/MPI 1 x RS232 1 x RS485 1 x USB-хост 2.0
Исполнение передней панели			Стандартная передняя поверхность со стандартной пленкой (закрытая по всей поверхности)
Применение			Монтаж
Места подключения			для карты SD: 1
Карта памяти для автоматизации			на выбор с картой SD -> код заказа 139807
Вставные модули связи (при необходимости)			нет
Сенсорный датчик			Стекло с пленкой
Потеря мощности		W	9,5

Технические характеристики

Дисплей

Тип дисплея			Цветной дисплей, TFT
Диагональ экрана		Дюйм	7
Разрешение		Пиксель	WVGA 800 x 480
Видимая поверхность		мм	152 x 91
Количество цветов			64k цветов
Контрастный режим			типичн 300:1
Яркость		cd/m ²	типичн 250
Фоновая подсветка			Светодиод программное обеспечение регулирует яркость
Срок службы фоновой подсветки		Н	типичн 40000
Резистивная опорная шайба чувствительного экрана			Сенсорный датчик (стекло с пленкой)

Управление

Технология			Резистивный сенсорный экран 4-проводной
Сенсорный датчик			Стекло с пленкой

СИСТЕМА

Процессор			RISC ЦП, 32 бит, 400 МГц
внутренняя память			DRAM (ОС, программная память, память данных): 64 Мб NAND-Flash (используется для резервного копирования данных): доступно ок. 128 Мб NVRAM (сохранённые данные): доступно ок. 32 кБ
Внешняя память			Слот для карт памяти SD Memory Card: спецификация SDA 1.00
Охлаждение			Охлаждение ЦПУ и системы без вентилятора, пассивное через свободный приток воздуха
Буферизация часов реального времени			
Батарея (срок службы)			стационарные, CR2032 впаиваемые
Резервное время (в обесточенном состоянии)			тип. 10 лет

Проектирование

Программное обеспечение для визуализации			GALILEO EPAM XSOFТ-CODESYS-2 XSOFТ-CODESYS-3
Программное обеспечение для программирования ПЛК			XSOFТ-CODESYS-2 XSOFТ-CODESYS-3
Лицензия ПЛК			с возможностью модернизации с кодом заказа 142581 LIC-PLC-MXP-COMPACT
Операционная система			Windows CE 5.0 (включая лицензию)

Интерфейсы, коммуникация


встроенные интерфейсы			1 x Ethernet 10/100 Мбит/с 1 x USB-устройство 1 x PROFIBUS/MPI 1 x RS232 1 x RS485 1 x USB-хост 2.0
Хост USB			USB 2.0 (1,5-12 Мбит/с), без гальванической развязки
USB-устройство			USB 2.0, без гальванической развязки
RS-232			RS-232, без гальванической развязки (штекер SUB-D 9-полюсный, UNC)
RS-485			RS-485, без гальванической развязки (штекер SUB-D 9-полюсный, UNC)
Profibus			PROFIBUS DP, без гальванической развязки, макс. 1,5 Мбит/с (гнездо SUB-D 9-полюсн., UNC)
Места подключения			для карты SD: 1
Ethernet			100Base-TX/10Base-T

Электропитание

Номинальное напряжение			24 В постоянного тока SELV (безопасное сверхнизкое напряжение)
допустимое напряжение			Эффективно: 19,2-30,0 В постоянного тока (номинальное напряжение -20%/+25%) Абсолютное значение с волнистостью: 18,0-31,2 В пост. тока Работа от батареи: 18,0-31,2 В пост. тока (номинальное напряжение -25%/+30%) 35 В постоянного тока на время < 100 мс
Посадки напряжения		мс	≤ 10 мс, начиная с номинального напряжения (24 В постоянного тока) 5 мс с момента пониженного напряжения (19,2 В постоянного тока)
потребляемая мощность	P _{max.}	W	макс. 10
Примечание по поводу потребляемой мощности			Основное устройство USB-абонент на хосте USB: 2,5 Всего: 9,5
Потеря мощности		W	9,5
Примечание по поводу потери мощности			Потеря мощности при потреблении тока 24 В 7 Вт основное устройство + 2,5 Вт USB-карта
Защита от неправильной полярности			да
Предохранитель			да (недоступный плавкий предохранитель)
Гальваническое разделение			гальваническое разделение потенциалов отсутствует

Общая информация

Материал корпуса			Пластик, серый
Исполнение передней панели			Стандартная передняя поверхность со стандартной пленкой (закрытая по всей поверхности)
Размеры (Ш x В x Г)		мм	210 x 135 x 38
Монтаж			Расстояние: Ш x В x Г ≥ 30 мм (1,18") Наклон вертикальный : ± 45 ° (при естественной конвекции)
Вес		кг	0.6
Класс защиты (IEC/EN 60529, EN50178, VBG 4)			IP65 (спереди), IP20 (сзади)
Допуски			
Апробации			cUL (UL508) EAC

Взрывозащита (согласно ATEX 94/9/EG)			II 3D Ex II T70°C IP5х: зона 22, категория 3D
Классификации перевозки			DNV GL
			
Примененные стандарты и директивы			
ЭМС			(со ссылкой на CE) EN 61000-6-2 EN 61000-6-4 EN 61131-2
Стандарты продукции			EN 50178 EN 61131-2
Безопасность			EN 60950 UL 60950
Удароустойчивость		g	согл. IEC 60068-2-27
Вибрация			согласно IEC/EN 60068-2-6
RoHS			соответствующий

Условия окружающей среды

Климатические внешние условия			
Давление воздуха (эксплуатация)		hPa	795 - 1080
Температура			
Мин. рабочая температура		°C	0
Макс. рабочая температура		°C	+ 50
Относительная влажность воздуха			
относительная влажность			10 - 95 %, без образования конденсата

Питающее напряжение U_{Aux}

Номинальное напряжение	U_{Aux}	B	24 V DC (-20/+25%)
Защита от неправильной полярности			да
Гальваническое разделение			нет

Питающее напряжение U_{Pow}

Питающее напряжение	U_{Pow}	B	24 DC -20 % + 25 %
Остаточные пульсации входного напряжения		%	≤ 5
Защита от неправильной полярности			да

Bauartnachweis nach IEC/EN 61439

Технические характеристики для подтверждения типа конструкции			
Номинальный ток для указания потери мощности	I_n	A	0
Потеря мощности на полюс, в зависимости от тока	P_{vid}	W	0
Потеря мощности оборудования, в зависимости от тока	P_{vid}	W	0
Статическая потеря мощности, не зависит от тока	P_{vs}	W	9.5
Способность отдавать потери мощности	P_{ve}	W	0
Мин. рабочая температура		°C	0
Макс. рабочая температура		°C	50
Проверка конструкции IEC/EN 61439			
10.2 твёрдость материалов и деталей			
10.2.2 Коррозионная стойкость			Требования производственного стандарта выполнены.
10.2.3.1 Нагревостойкость изоляции			Требования производственного стандарта выполнены.
10.2.3.2 Сопротивление изоляционных материалов при обычном нагреве			Требования производственного стандарта выполнены.
10.2.3.3 Сопротивление изоляционных материалов при сильном нагреве			Требования производственного стандарта выполнены.
10.2.4 Устойчивость к ультрафиолетовому излучению			По запросу
10.2.5 Подъём			Не имеет значения, поскольку необходимо оценить всё коммутационное оборудование.
10.2.6 Испытание на удар			Не имеет значения, поскольку необходимо оценить всё коммутационное оборудование.

10.2.7 Ярлыки		Требования производственного стандарта выполнены.
10.3 Класс защиты изоляции		Требования производственного стандарта выполнены.
10.4 Воздушные промежутки и пути утечки тока		Требования производственного стандарта выполнены.
10.5 Защита от удара электрическим током		Не имеет значения, поскольку необходимо оценить всё коммутационное оборудование.
10.6 Монтаж оборудования		Не имеет значения, поскольку необходимо оценить всё коммутационное оборудование.
10.7 Внутренние электрические цепи и соединения		Находится в сфере ответственности компании, монтирующей распределительные устройства.
10.8 Подключения проводов, введённых снаружи		Находится в сфере ответственности компании, монтирующей распределительные устройства.
10.9 Свойства изоляции		
10.9.2 Электрическая прочность при рабочей частоте		Находится в сфере ответственности компании, монтирующей распределительные устройства.
10.9.3 Прочность по отношению к импульсному напряжению		Находится в сфере ответственности компании, монтирующей распределительные устройства.
10.9.4 Проверка оболочек кабелей из изолирующего материала		Находится в сфере ответственности компании, монтирующей распределительные устройства.
10.10 Нагрев		Расчёт параметров нагрева находится в сфере ответственности компании, монтирующей распределительные устройства. Компания Eaton указывает данные по потере мощности устройств.
10.11 Стойкость к коротким замыканиям		Находится в сфере ответственности компании, монтирующей распределительные устройства.
10.12 Электромагнитная совместимость		Находится в сфере ответственности компании, монтирующей распределительные устройства.
10.13 Механическая функция		Для устройства требования считаются выполненными, если были соблюдены данные инструкции по монтажу (IL).

Технические характеристики согласно ETIM 7.0

PLC's (EG000024) / Graphic panel (EC001412)		
Электротехника, электроника, системы автоматизации / Компоненты систем индикации и управления / Panel (HMI) / Graphic panel (HMI) (ecl@ss10.0.1-27-33-02-01 [AFX016003])		
Supply voltage AC 50 Hz	V	0 - 0
Supply voltage AC 60 Hz	V	0 - 0
Supply voltage DC	V	20.4 - 28.8
Voltage type of supply voltage		DC
Number of HW-interfaces industrial Ethernet		1
Number of interfaces PROFINET		0
Number of HW-interfaces RS-232		1
Number of HW-interfaces RS-422		0
Number of HW-interfaces RS-485		1
Number of HW-interfaces serial TTY		0
Number of HW-interfaces USB		2
Number of HW-interfaces parallel		0
Number of HW-interfaces Wireless		0
Number of HW-interfaces other		1
With SW interfaces		Yes
Supporting protocol for TCP/IP		Yes
Supporting protocol for PROFIBUS		Yes
Supporting protocol for CAN		No
Supporting protocol for INTERBUS		No
Supporting protocol for ASI		No
Supporting protocol for KNX		No
Supporting protocol for MODBUS		Yes
Supporting protocol for Data-Highway		No
Supporting protocol for DeviceNet		No
Supporting protocol for SUCONET		No
Supporting protocol for LON		No
Supporting protocol for PROFINET IO		No
Supporting protocol for PROFINET CBA		No
Supporting protocol for SERCOS		No

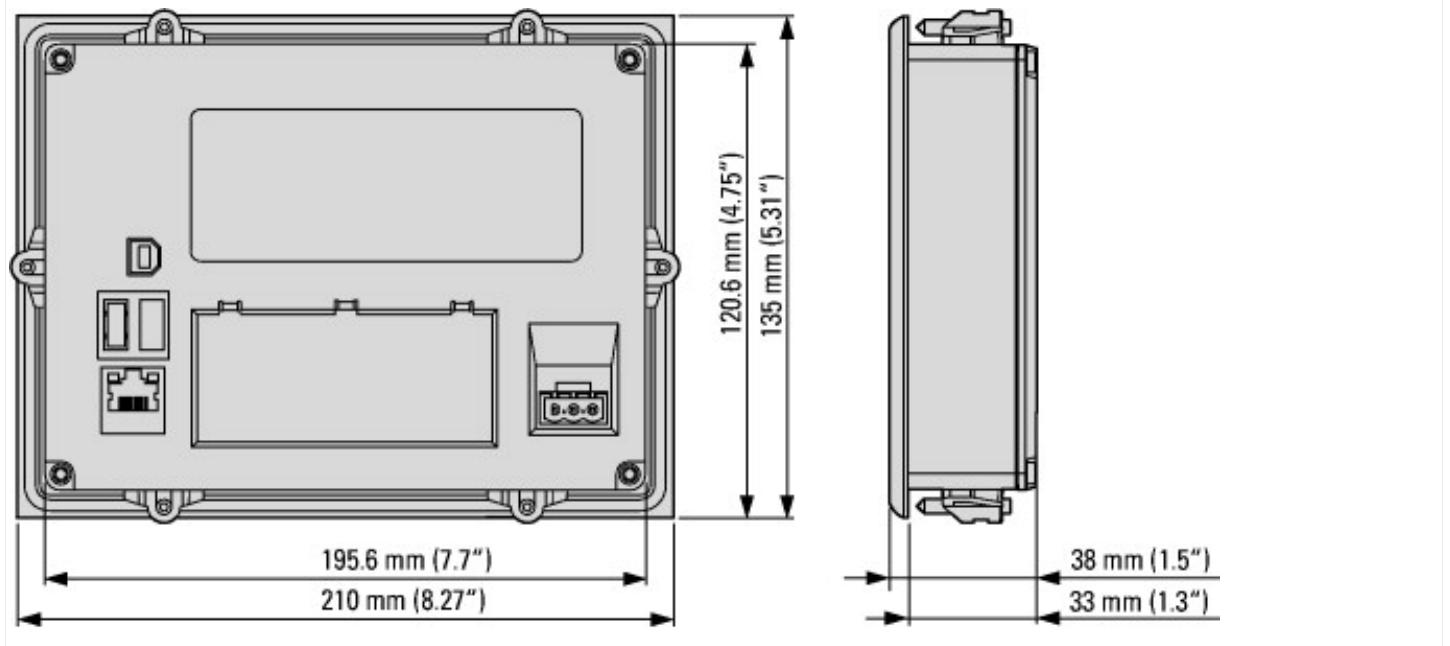
Supporting protocol for Foundation Fieldbus		No
Supporting protocol for EtherNet/IP		Yes
Supporting protocol for AS-Interface Safety at Work		No
Supporting protocol for DeviceNet Safety		No
Supporting protocol for INTERBUS-Safety		No
Supporting protocol for PROFI-safe		No
Supporting protocol for SafetyBUS p		No
Supporting protocol for other bus systems		Yes
Radio standard Bluetooth		No
Radio standard WLAN 802.11		No
Radio standard GPRS		No
Radio standard GSM		No
Radio standard UMTS		No
IO link master		No
Type of display		TFT
With colour display		Yes
Number of colours of the display		65.536
Number of grey-scales/blue-scales of display		0
Screen diagonal	inch	7
Number of pixels, horizontal		800
Number of pixels, vertical		480
Useful project memory/user memory	kByte	64
With numeric keyboard		Yes
With alpha numeric keyboard		Yes
Number of function buttons, programmable		0
Number of buttons with LED		0
Number of system buttons		1
Touch technology		Resistive touch
With message indication		Yes
With message system (incl. buffer and confirmation)		Yes
Process value representation (output) possible		Yes
Process default value (input) possible		Yes
With recipes		Yes
Number of password levels		200
With printer output		Yes
Number of online languages		100
Additional software components, loadable		Yes
Degree of protection (IP), front side		IP65
Degree of protection (NEMA), front side		4X
Operation temperature	°C	0 - 50
Rail mounting possible		No
Wall mounting/direct mounting		No
Suitable for safety functions		No
Width of the front	mm	210
Height of the front	mm	135
Built-in depth	mm	33

Апробации

Product Standards		UL 60950-01; CSA-C22.2 No. 60950-1; IEC/EN 61131-2; CE marking
UL File No.		E208621
UL Category Control No.		NWGQ2
CSA File No.		UL report applies to both US and Canada
CSA Class No.		NWGQ8
North America Certification		UL recognized, certified by UL for use in Canada
Conditions of Acceptability		The investigated Pollution Degree is: 2 The following end-product enclosures are required: Fire

		The unit must be supplied via a SELV source. The provided Ethernet Connection is only allowed to connect to inhouse networks.
Specially designed for North America		No
Current Limiting Circuit-Breaker		No
Degree of Protection		IEC: IP65, UL/CSA Type: -

Размеры



Размеры

Дополнительная информация о продуктах (ссылки)

f1=1454&f2=1242&f3=1773;Download Software GALILEO	http://applications.eaton.eu/sdlc?LX=11&amp
Обзор продукта (веб-интерфейс)	http://www.eaton.eu/xv