



Преобразователь частоты, 230 В перем. тока, однофазн., 2.3 А, 0.37 кВт, IP20/NEMA 0, FS1



Тип **DC1-122D3NN-A20CE1**
 Каталог № **185785**
 Alternate Catalog **DC1-122D3NN-A20CE1**
 No.

Программа поставок

| | | | |
|--|----------|------|---|
| Ассортимент | | | Преобразователи частоты |
| Идентификатор типа | | | DC1 |
| Номинальное напряжение | U_e | | 230 В перем. тока, однофазн. 240 В перем. тока, однофазн. |
| Выходное напряжение при U_e | U_2 | | 230 В перем. тока, трехфазн. 240 В перем. тока, трехфазн. |
| Сетевое напряжение (50/60 Гц) | U_{LN} | B | 200 (-10%) - 240 (+10%) |
| Расчетный рабочий ток | | | |
| при перегрузке 150 % | I_e | A | 2.3 |
| Примечание | | | Расчетный рабочий ток при частоте переключения 8 кГц и температуре окружающей среды +50 °C |
| Соотнесенная мощность двигателя | | | |
| Примечание | | | для стандартных, четырехполюсных асинхронных трехфазных электродвигателей с внутренним или наружным воздушным охлаждением при частоте вращения 1500 мин ⁻¹ для 50 Гц и 1800 мин ⁻¹ для 60 Гц. |
| Примечание | | | Цикл перегрузки в течение 60 с каждые 600 с |
| Указание | | | при 230 В, 50 Гц |
| перегрузка 150 % | P | кВт | 0.37 |
| перегрузка 150 % | I_M | A | 2 |
| Указание | | | при 220 - 240 В, 60 Гц |
| перегрузка 150 % | P | л.с. | 0.5 |
| перегрузка 150 % | I_M | A | 2.2 |
| Класс защиты | | | IP20/NEMA0 |
| Интерфейс/полевая шина (встроенный) | | | OP-Bus (RS485)/Modbus RTU, CANOpen® |
| Подключение полевой шины (опция) | | | SmartWire-DT |
| оснащение | | | 7-сегментный индикатор дополнительная защита печатной платы |
| Параметрирование | | | Клавиатура Полевая шина drivesConnect Мобильное приложение drivesConnect |
| Типоразмер | | | FS1 |
| Подключение к SmartWire-DT | | | да в сочетании с модулем DX-NET-SWD3 SmartWire DT |

Технические характеристики

Общая информация

| | | | |
|--|----------|----|--|
| Стандарты и предписания | | | Общие требования: IEC/EN 61800-2 Требования по ЭМС: IEC/EN 61800-3 Требования к безопасности: IEC/EN 61800-5-1 |
| Сертификация | | | CE, UL, cUL, RCM, Ukr SEPRO, EAC |
| Качество изготовления | | | RoHS, ISO 9001 |
| Стойкость к климатическим воздействиям | ρ_w | % | < 95 %, средняя относительная влажность (RH), без образования конденсата, без коррозии |
| Качество воздуха | | | 3C2, 3S2 |
| Температура окружающей среды | | | |
| Мин. рабочая температура | | °C | -10 |
| Макс. рабочая температура | | °C | + 50 |
| | | | Эксплуатация (с перегрузкой 150 %) |
| Хранение | θ | °C | -40 - +60 |

| | | | |
|-------------------------|--|---|---|
| установочное положение | | | вертикально |
| Высота установки | | М | 0 - 1000 м над уровнем моря больше 1000 м с 1 % дерейтинг на 100 м макс. 4000 м |
| Класс защиты | | | IP20/NEMA0 |
| защита от прикосновения | | | BGV A3 (VBG4, защита от прикосновения пальцами и тыльной стороной кистей рук) |

Цель главного тока

| | | | |
|--|------------|-----|---|
| Подача питания | | | |
| Номинальное напряжение | U_e | | 230 В перем. тока, однофазн. 240 В перем. тока, однофазн. |
| Сетевое напряжение (50/60 Гц) | U_{LN} | В | 200 (-10%) - 240 (+10%) |
| Входной ток (150 % перегрузка) | I_{LN} | А | 3.7 |
| Структура сети | | | Сети переменного тока с заземлением средней точки |
| Частота сети | f_{LN} | Гц | 50/60 |
| диапазон частот | f_{LN} | Гц | 48 - 62 |
| Частота включений сети | | | максимально однократно каждые 30 секунд |
| силовая часть | | | |
| функция | | | Преобразователь частоты с промежуточным контуром постоянного напряжения и с инвертором IGBT |
| Ток перегрузки (перегрузка 150 %) | I_L | А | 3.45 |
| макс. пусковой ток (высокая перегрузка) | I_H | % | 175 |
| Примечания по поводу макс. пускового тока | | | в течение 2,5 секунд каждые 600 секунд |
| Выходное напряжение при U_e | U_2 | | 230 В перем. тока, трехфазн. 240 В перем. тока, трехфазн. |
| Выходная частота | f_2 | Гц | 0 - 50/60 (макс. 500) |
| Частота переключения | f_{PWM} | кГц | 8 с возможностью регулировки 4 - 32 (слышимый) |
| Режим работы | | | Управление V/f Регулирование частоты вращения с компенсацией проскальзывания Бессенсорное векторное управление (SLV) Двигатели с постоянным магнитом Реактивные синхронные двигатели Бесщеточные электродвигатели постоянного тока |
| Частотная разрешающая способность (заданное значение) | Δf | Гц | 0.1 |
| Расчетный рабочий ток | | | |
| при перегрузке 150 % | I_e | А | 2.3 |
| Примечание | | | Расчетный рабочий ток при частоте переключения 8 кГц и температуре окружающей среды +50 °С |
| Потеря мощности | | | |
| Потеря мощности при расчетном рабочем токе $I_e = 150 %$ | P_V | W | 18.5 |
| Коэффициент полезного действия | η | % | 95 |
| Потеря мощности при токе/частоте вращения [%] | | | |
| Ток = 100 % | | | |
| Скорость = 0 % | P_V | W | 13 |
| Скорость = 50 % | P_V | W | 18 |
| Speed = 90 % | P_V | W | 22 |
| Ток = 50 % | | | |
| Скорость = 0 % | P_V | W | 13 |
| Speed = 50 % | P_V | W | 12 |
| Скорость = 90 % | P_V | W | 17 |
| Ток = 50 % | | | |
| Speed = 0 % | P_V | W | 13 |
| Скорость = 50 % | P_V | W | 13 |
| максимальный ток утечки на землю (PE) без двигателя | I_{PE} | мА | 4.8 |
| оснащение | | | 7-сегментный индикатор дополнительная защита печатной платы |
| Типоразмер | | | FS1 |
| Отвод двигателя | | | |

| | | | |
|---|------------------------|------|---|
| Примечание | | | для стандартных, четырехполюсных асинхронных трехфазных электродвигателей с внутренним или наружным воздушным охлаждением при частоте вращения 1500 мин ⁻¹ для 50 Гц и 1800 мин ⁻¹ для 60 Гц. |
| Примечание | | | Цикл перегрузки в течение 60 с каждые 600 с |
| Указание | | | при 230 В, 50 Гц |
| перегрузка 150 % | P | кВт | 0.37 |
| Указание | | | при 220 - 240 В, 60 Гц |
| перегрузка 150 % | P | л.с. | 0.5 |
| максимально допустимая длина провода | I | M | экранированный: 50 экранированный, с дросселем двигателя: 100 без экранирования: 75 без экранирования, с дросселем двигателя: 150 |
| Кажущаяся мощность | | | |
| Кажущаяся мощность при номинальном режиме 230 В | Замыкающий кВА контакт | | 0.92 |
| Кажущаяся мощность при номинальном режиме 240 В | Замыкающий кВА контакт | | 0.96 |
| Функция торможения | | | |
| Тормозящий момент стандарт | | | макс. 30 % MN |
| Тормозящий момент торможения постоянным током | | | макс. 100 % расчетного постоянного рабочего тока I _e , регулируемый |

Управляющая часть

| | | | |
|-------------------------------------|----------------|---|--|
| Напряжение заданного значения | U _s | V | 10 В пост. тока (макс. 10 mA) |
| Аналоговые входы | | | 2, с возможностью настройки, 0 - 10 В пост. тока, 0/4 - 20 mA |
| Аналоговые выходы. | | | 1, с возможностью настройки, 0 - 10 В |
| Цифровые входы | | | 4, с возможностью настройки, 30 В пост. тока |
| Цифровые выходы | | | 1, с возможностью настройки, 24 В пост. тока |
| Релейные выходы | | | 1, с возможностью настройки, замыкатель, 6 А (250 В, перем. ток-1) / 5 А (30 В, пост. ток-1) |
| Интерфейс/полевая шина (встроенный) | | | OP-Bus (RS485)/Modbus RTU, CANopen® |

Соответствующие элемент включения и защиты

| | | | |
|--|--|---|--|
| Подключение к сети | | | |
| Устройство защиты (предохранитель или линейный защитный автомат) | | | |
| IEC (тип B, gG), 150 % | | | FAZ-B10/1N |
| UL (класс CC или J) | | A | 10 |
| Сетевой контактор | | | |
| 150 % перегрузка (CT/I _n , при 50 °C) | | | DILM7 |
| Сглаживающие дроссели | | | |
| 150 % перегрузка (CT/I _n , при 50 °C) | | | DX-LN1-006 |
| Фильтр подавления радиопомех (внешний, 150 %) | | | DX-EMC12-014-FS1 |
| Примечание к фильтру подавления радиопомех | | | Опция внешнего фильтра подавления радиопомех для большей длины кабеля двигателя и при использовании в другом окружении ЭМС |
| Отвод двигателя | | | |
| Дроссели двигателя | | | |
| 150 % перегрузка (CT/I _n , при 50 °C) | | | DX-LM3-008 |
| Синус-фильтр | | | |
| 150 % перегрузка (CT/I _n , при 50 °C) | | | DX-SIN3-004 |

Bauartnachweis nach IEC/EN 61439

| | | | |
|---|------------------|----|------|
| Технические характеристики для подтверждения типа конструкции | | | |
| Номинальный ток для указания потери мощности | I _n | A | 2.3 |
| Потеря мощности на полюс, в зависимости от тока | P _{vid} | W | 0 |
| Потеря мощности оборудования, в зависимости от тока | P _{vid} | W | 18.5 |
| Статическая потеря мощности, не зависит от тока | P _{vs} | W | 0 |
| Способность отдавать потери мощности | P _{ve} | W | 0 |
| Мин. рабочая температура | | °C | -10 |
| Макс. рабочая температура | | °C | 50 |
| Проверка конструкции IEC/EN 61439 | | | |
| 10.2 твёрдость материалов и деталей | | | |

| | | |
|--|--|---|
| 10.2.2 Коррозионная стойкость | | Требования производственного стандарта выполнены. |
| 10.2.3.1 Нагревостойкость изоляции | | Требования производственного стандарта выполнены. |
| 10.2.3.2 Сопротивление изоляционных материалов при обычном нагреве | | Требования производственного стандарта выполнены. |
| 10.2.3.3 Сопротивление изоляционных материалов при сильном нагреве | | Требования производственного стандарта выполнены. |
| 10.2.4 Устойчивость к ультрафиолетовому излучению | | Требования производственного стандарта выполнены. |
| 10.2.5 Подъём | | Не имеет значения, поскольку необходимо оценить всё коммутационное оборудование. |
| 10.2.6 Испытание на удар | | Не имеет значения, поскольку необходимо оценить всё коммутационное оборудование. |
| 10.2.7 Ярлыки | | Требования производственного стандарта выполнены. |
| 10.3 Класс защиты изоляции | | Не имеет значения, поскольку необходимо оценить всё коммутационное оборудование. |
| 10.4 Воздушные промежутки и пути утечки тока | | Требования производственного стандарта выполнены. |
| 10.5 Защита от удара электрическим током | | Не имеет значения, поскольку необходимо оценить всё коммутационное оборудование. |
| 10.6 Монтаж оборудования | | Не имеет значения, поскольку необходимо оценить всё коммутационное оборудование. |
| 10.7 Внутренние электрические цепи и соединения | | Находится в сфере ответственности компании, монтирующей распределительные устройства. |
| 10.8 Подключения проводов, введённых снаружи | | Находится в сфере ответственности компании, монтирующей распределительные устройства. |
| 10.9 Свойства изоляции | | |
| 10.9.2 Электрическая прочность при рабочей частоте | | Находится в сфере ответственности компании, монтирующей распределительные устройства. |
| 10.9.3 Прочность по отношению к импульсному напряжению | | Находится в сфере ответственности компании, монтирующей распределительные устройства. |
| 10.9.4 Проверка оболочек кабелей из изолирующего материала | | Находится в сфере ответственности компании, монтирующей распределительные устройства. |
| 10.10 Нагрев | | Расчёт параметров нагрева находится в сфере ответственности компании, монтирующей распределительные устройства. Компания Eaton указывает данные по потере мощности устройств. |
| 10.11 Стойкость к коротким замыканиям | | Находится в сфере ответственности компании, монтирующей распределительные устройства. Соблюдать указания для коммутационных устройств. |
| 10.12 Электромагнитная совместимость | | Находится в сфере ответственности компании, монтирующей распределительные устройства. Соблюдать указания для коммутационных устройств. |
| 10.13 Механическая функция | | Для устройства требования считаются выполненными, если были соблюдены данные инструкции по монтажу (IL). |

Технические характеристики согласно ETIM 7.0

Low-voltage industrial components (EG000017) / Frequency converter <= 1 kV (EC001857)

Электротехника, электроника, системы автоматизации / Электроприводы, электродвигатели / Вентильные преобразователи частоты / Вентильные преобразователи частоты = < 1 кВ (ecI@ss10.0.1-27-02-31-01 [AKE177014])

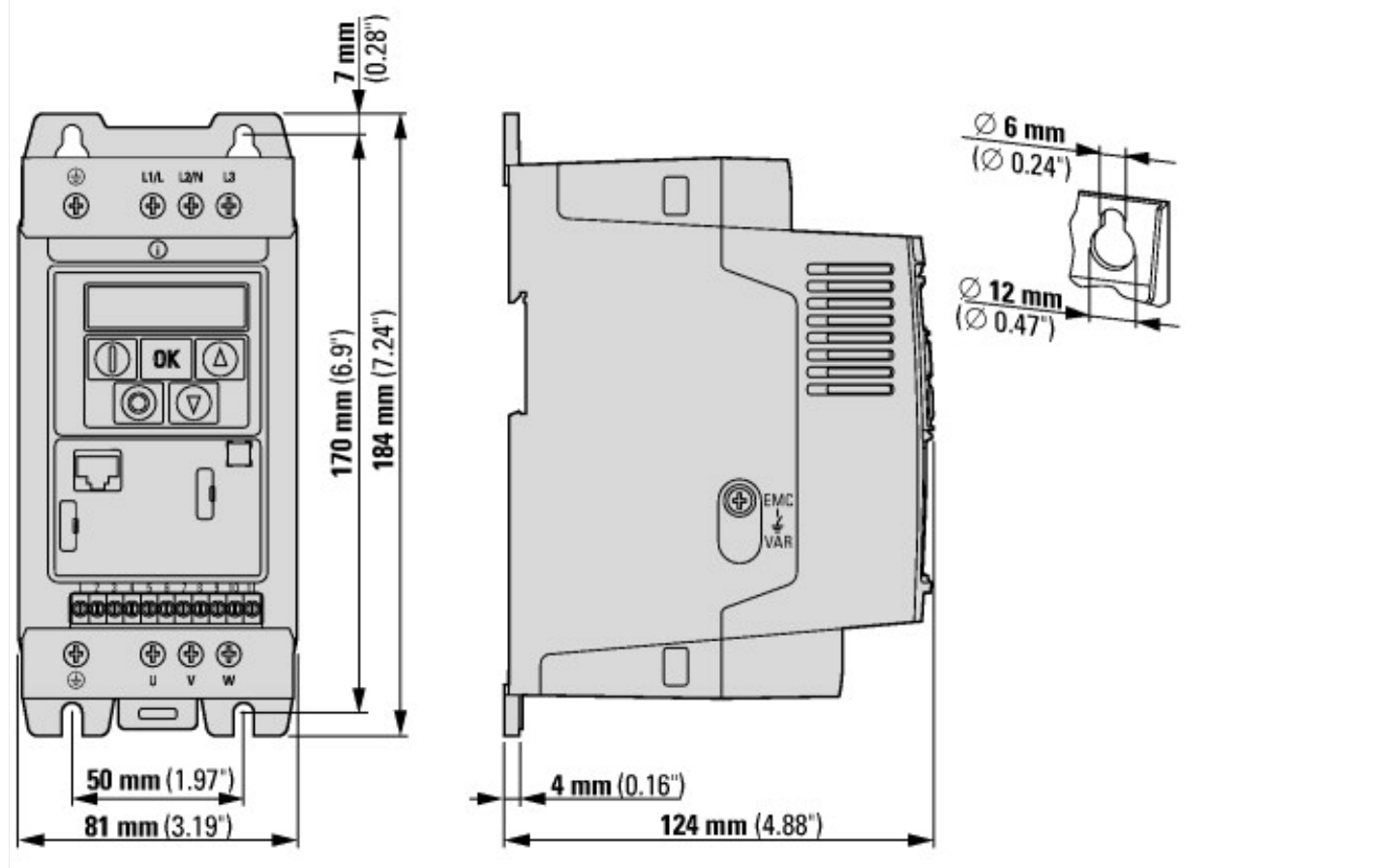
| | | |
|---|----|-----------|
| Mains voltage | V | 180 - 264 |
| Mains frequency | | 50/60 Hz |
| Number of phases input | | 1 |
| Number of phases output | | 3 |
| Max. output frequency | Hz | 500 |
| Max. output voltage | V | 250 |
| Nominal output current I _{2N} | A | 2.3 |
| Max. output at quadratic load at rated output voltage | kW | 0.37 |
| Max. output at linear load at rated output voltage | kW | 0.37 |
| Relative symmetric net frequency tolerance | % | 10 |
| Relative symmetric net voltage tolerance | % | 10 |
| Number of analogue outputs | | 1 |
| Number of analogue inputs | | 2 |
| Number of digital outputs | | 1 |
| Number of digital inputs | | 4 |
| With control unit | | Yes |
| Application in industrial area permitted | | Yes |

| | | |
|--|----|-------------|
| Application in domestic- and commercial area permitted | | No |
| Supporting protocol for TCP/IP | | No |
| Supporting protocol for PROFIBUS | | No |
| Supporting protocol for CAN | | Yes |
| Supporting protocol for INTERBUS | | No |
| Supporting protocol for ASI | | No |
| Supporting protocol for KNX | | No |
| Supporting protocol for MODBUS | | Yes |
| Supporting protocol for Data-Highway | | No |
| Supporting protocol for DeviceNet | | No |
| Supporting protocol for SUCONET | | No |
| Supporting protocol for LON | | No |
| Supporting protocol for PROFINET IO | | No |
| Supporting protocol for PROFINET CBA | | No |
| Supporting protocol for SERCOS | | No |
| Supporting protocol for Foundation Fieldbus | | No |
| Supporting protocol for EtherNet/IP | | Yes |
| Supporting protocol for AS-Interface Safety at Work | | No |
| Supporting protocol for DeviceNet Safety | | No |
| Supporting protocol for INTERBUS-Safety | | No |
| Supporting protocol for PROFIsafe | | No |
| Supporting protocol for SafetyBUS p | | No |
| Supporting protocol for BACnet | | No |
| Supporting protocol for other bus systems | | Yes |
| Number of HW-interfaces industrial Ethernet | | 0 |
| Number of interfaces PROFINET | | 0 |
| Number of HW-interfaces RS-232 | | 0 |
| Number of HW-interfaces RS-422 | | 0 |
| Number of HW-interfaces RS-485 | | 1 |
| Number of HW-interfaces serial TTY | | 0 |
| Number of HW-interfaces USB | | 0 |
| Number of HW-interfaces parallel | | 0 |
| Number of HW-interfaces other | | 0 |
| With optical interface | | No |
| With PC connection | | Yes |
| Integrated breaking resistance | | No |
| 4-quadrant operation possible | | No |
| Type of converter | | U converter |
| Degree of protection (IP) | | IP20 |
| Degree of protection (NEMA) | | Other |
| Height | mm | 184 |
| Width | mm | 81 |
| Depth | mm | 124 |

Апробации

| | | |
|--------------------------------------|--|---|
| Product Standards | | UL 508C; CSA-C22.2 No. 14; IEC/EN61800-3; IEC/EN61800-5; CE marking |
| UL File No. | | E172143 |
| UL Category Control No. | | NMMS, NMMS7 |
| CSA File No. | | UL report applies to both US and Canada |
| North America Certification | | UL listed, certified by UL for use in Canada |
| Specially designed for North America | | No |
| Suitable for | | Branch circuits |
| Max. Voltage Rating | | 1~ 240 V AC IEC: TN-S UL/CSA: "Y" (Solidly Grounded Wey) |
| Degree of Protection | | IEC: IP20 |

Размеры



Дополнительная информация о продуктах (ссылки)

CA04020001Z-DE Ассортиментный каталог: эффективное проектирование приводной техники, двигатели - запуск и управление

http://www.eaton.eu/DE/ecm/groups/public/@pub/@europe/@electrical/documents/content/pct_1095238_de.pdf