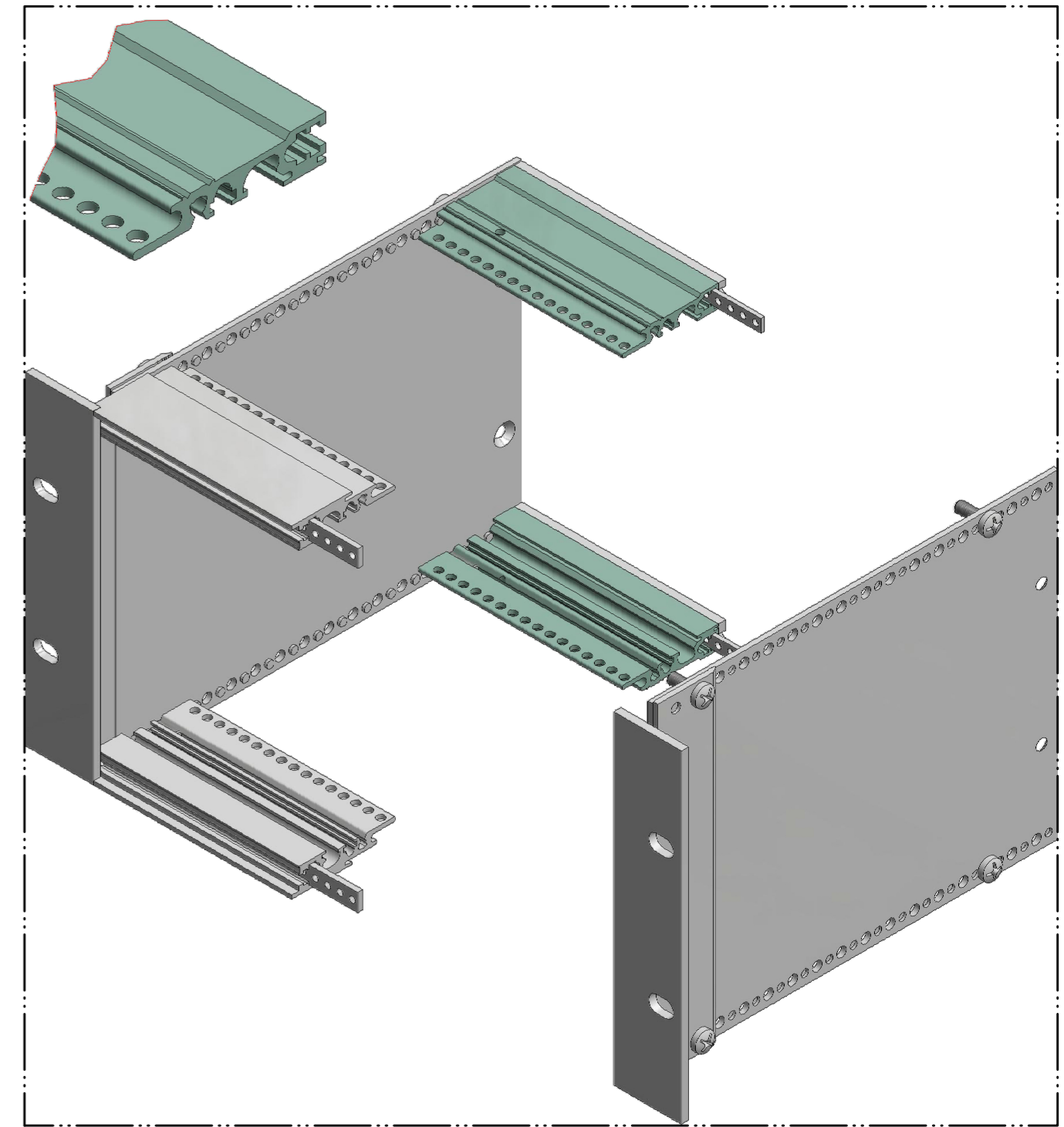
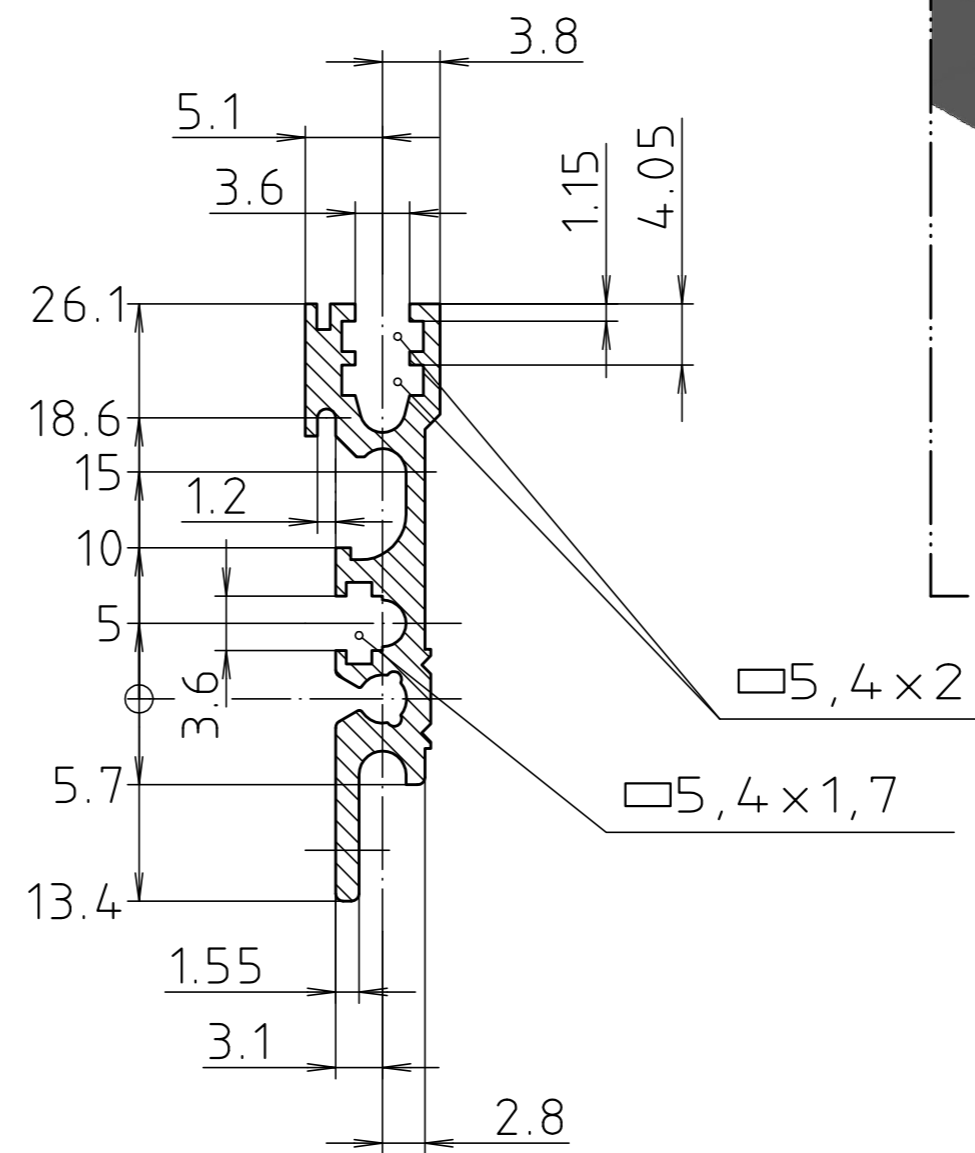
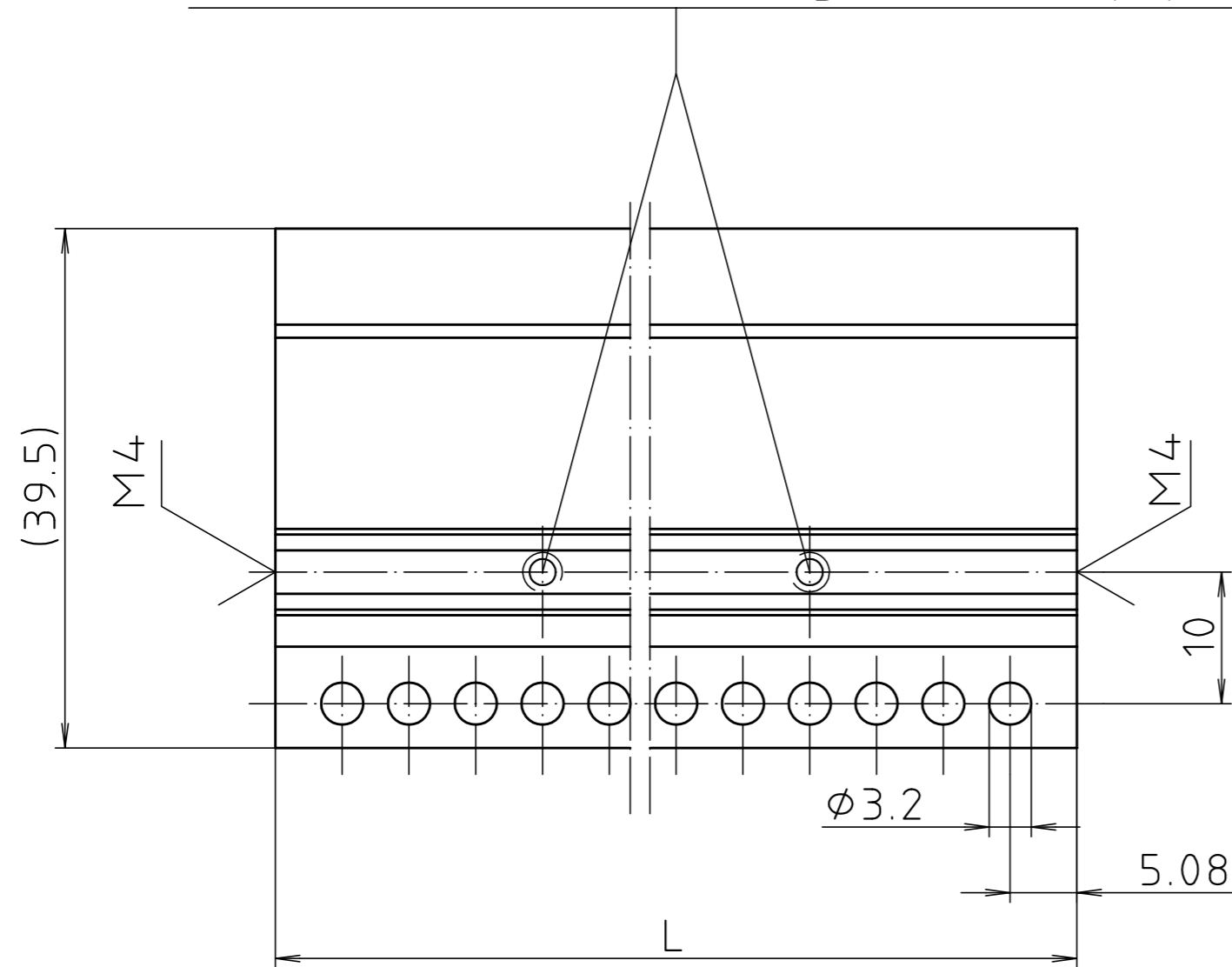



Gewinde zur Montage der Klemmleiste/  
Threads for mounting the clamp profile



Modell / model	TE / HP	L
PB 00021	21	111.76
PB 00042	42	218.44
PB 00063	63	325.12
PB 00084	84	431.8

Maßstab / Scale:	2:1	
Zeichnungs-Nr. / Drawing-No.:	2G 5045.415.02	
Artikel / Article: Interzoll PB 000.. Busprofil / Bus profile Katalogzeichnung / Catalogue drawing		
A.Nr. / Alt-No.:	Datum / Date:	
4086	07.03.2014	
DISK: 2 900 421		
Datum / Date: 16.05.1989 SM		

  
**BOPLA**  
A Phoenix Mecano Company