
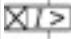


Тип **IZM63N4-V63W**
Каталог № **124251**

Программа поставок

Ассортимент			Открытые силовые выключатели/силовые разъединители
Ассортимент			Открытый силовой выключатель
Диапазон тока			4000 до 6300 А
Защитная функция			Селективная защита
Метод монтажа			Выдвижной вариант монтажа
Типоразмер			IZM63
Техника срабатывания			Электронный расцепитель
Стандарт/сертификат			IEC
Количество полюсов			4-полюсн.
Класс защиты			IP20, IP55 с защитным кожухом, IP41 с уплотнителем двери
Расчетный рабочий ток = измеренный ток длительной нагрузки	$I_n = I_u$	А	6300
Расчетная предельная разрывная способность при коротком замыкании до 440В/690В 42/42	I_{cu}	кА	85
Расчетная рабочая разрывная способность при коротком замыкании до 440В/690В 42/42	I_{cs}	кА	85
Расцепители перегрузки мин.	I_r	А	2520
Расцепители перегрузки макс.	I_r	А	6300
без задержки	$I_i = I_n \times \dots$		2 - 10, Выкл.
			
с задержкой	$I_{sd} = I_r \times \dots$		2 - 10
			

указания Включая главные подключения с обратной стороны и подключения контрольных проводов в соответствии с заказанными опциями.

Примечание относительно изделия

Кассета заказывается отдельно.

Bauartnachweis nach IEC/EN 61439

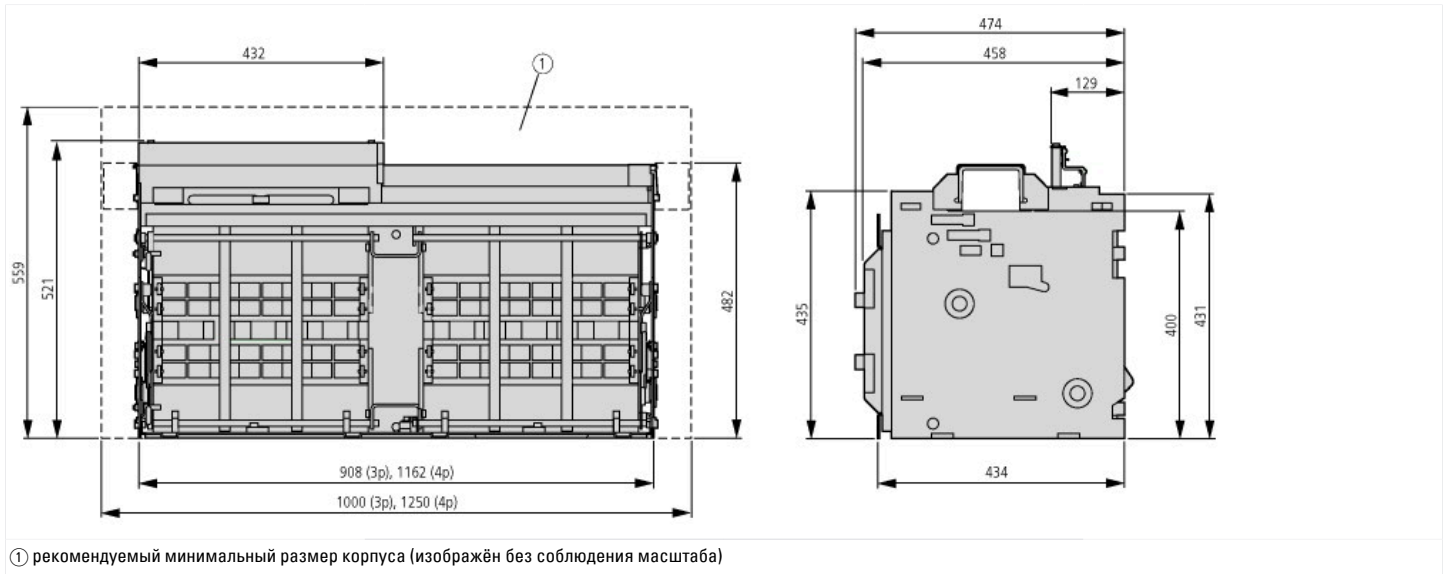
Технические характеристики для подтверждения типа конструкции			
Мин. рабочая температура		°C	-25
Макс. рабочая температура		°C	70

Технические характеристики согласно ETIM 4.0

Rated permanent current I_u		А	6300
Rated short-circuit breaking capacity I_{cu} at 400 V, 50 Hz		кА	85
Setting range overload protector		А	2520 - 6300
Adjustment range short-term delayed short-circuit release		А	12600 - 63000
Adjustment range undelayed short-circuit release		А	12600 - 63000
Integrated earth fault protection			Yes
Connection type main current circuit			Rail connection
Device construction			Built-in device slide-in technique
Suitable for DIN rail (top hat rail) mounting			No
Number of auxiliary contacts as normally closed contact			2
Number of auxiliary contacts as normally open contact			2
Number of auxiliary contacts as change-over contact			0
Switched-off indicator available			Yes
With under voltage release			No

Number of poles		4
Position of connection for main current circuit		Back connection
Type of control element		Push button
Motor drive optional		Yes
Motor drive integrated		No
Degree of protection (IP)		IP20

Размеры



Дополнительная информация о продуктах (ссылки)

Характеристики расцепления универсальной/селективной защиты	http://de.ecat.moeller.net/flip-cat/?edition=HPLTEv1&startpage=18.57
Указания по характеристикам расцепления	http://de.ecat.moeller.net/flip-cat/?edition=HPLTEv1&startpage=18.59