

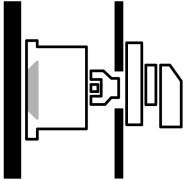


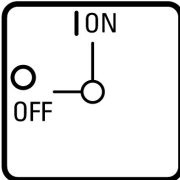
Переключатель включения/выключения, T5, 100 А, Промежуточный монтаж, 9 Модуль (модули), 18-полюсн., с черной перекидной ручкой и с передней панелью



Тип **T5-9-8354/Z**
Каталог № **094490**

Программа поставок

Ассортимент		Переключатель включения/выключения																																																																																																															
Идентификатор типа		T5																																																																																																															
		с черной перекидной ручкой и с передней панелью																																																																																																															
Количество полюсов		18-полюсн.																																																																																																															
Класс защиты		спереди IP65																																																																																																															
Конструктивное исполнение		Промежуточный монтаж																																																																																																															
																																																																																																																	
графические условные обозначения		<table border="1" style="border-collapse: collapse; text-align: center;"> <thead> <tr> <th></th> <th>0</th> <th>1</th> </tr> </thead> <tbody> <tr><td>1</td><td>○</td><td>⊗</td></tr> <tr><td>2</td><td>○</td><td>⊗</td></tr> <tr><td>3</td><td>○</td><td>⊗</td></tr> <tr><td>4</td><td>○</td><td>⊗</td></tr> <tr><td>5</td><td>○</td><td>⊗</td></tr> <tr><td>6</td><td>○</td><td>⊗</td></tr> <tr><td>7</td><td>○</td><td>⊗</td></tr> <tr><td>8</td><td>○</td><td>⊗</td></tr> <tr><td>9</td><td>○</td><td>⊗</td></tr> <tr><td>10</td><td>○</td><td>⊗</td></tr> <tr><td>11</td><td>○</td><td>⊗</td></tr> <tr><td>12</td><td>○</td><td>⊗</td></tr> <tr><td>13</td><td>○</td><td>⊗</td></tr> <tr><td>14</td><td>○</td><td>⊗</td></tr> <tr><td>15</td><td>○</td><td>⊗</td></tr> <tr><td>16</td><td>○</td><td>⊗</td></tr> <tr><td>17</td><td>○</td><td>⊗</td></tr> <tr><td>18</td><td>○</td><td>⊗</td></tr> <tr><td>19</td><td>○</td><td>⊗</td></tr> <tr><td>20</td><td>○</td><td>⊗</td></tr> <tr><td>21</td><td>○</td><td>⊗</td></tr> <tr><td>22</td><td>○</td><td>⊗</td></tr> <tr><td>23</td><td>○</td><td>⊗</td></tr> <tr><td>24</td><td>○</td><td>⊗</td></tr> <tr><td>25</td><td>○</td><td>⊗</td></tr> <tr><td>26</td><td>○</td><td>⊗</td></tr> <tr><td>27</td><td>○</td><td>⊗</td></tr> <tr><td>28</td><td>○</td><td>⊗</td></tr> <tr><td>29</td><td>○</td><td>⊗</td></tr> <tr><td>30</td><td>○</td><td>⊗</td></tr> <tr><td>31</td><td>○</td><td>⊗</td></tr> <tr><td>32</td><td>○</td><td>⊗</td></tr> <tr><td>33</td><td>○</td><td>⊗</td></tr> <tr><td>34</td><td>○</td><td>⊗</td></tr> <tr><td>35</td><td>○</td><td>⊗</td></tr> <tr><td>36</td><td>○</td><td>⊗</td></tr> </tbody> </table>		0	1	1	○	⊗	2	○	⊗	3	○	⊗	4	○	⊗	5	○	⊗	6	○	⊗	7	○	⊗	8	○	⊗	9	○	⊗	10	○	⊗	11	○	⊗	12	○	⊗	13	○	⊗	14	○	⊗	15	○	⊗	16	○	⊗	17	○	⊗	18	○	⊗	19	○	⊗	20	○	⊗	21	○	⊗	22	○	⊗	23	○	⊗	24	○	⊗	25	○	⊗	26	○	⊗	27	○	⊗	28	○	⊗	29	○	⊗	30	○	⊗	31	○	⊗	32	○	⊗	33	○	⊗	34	○	⊗	35	○	⊗	36	○	⊗
	0	1																																																																																																															
1	○	⊗																																																																																																															
2	○	⊗																																																																																																															
3	○	⊗																																																																																																															
4	○	⊗																																																																																																															
5	○	⊗																																																																																																															
6	○	⊗																																																																																																															
7	○	⊗																																																																																																															
8	○	⊗																																																																																																															
9	○	⊗																																																																																																															
10	○	⊗																																																																																																															
11	○	⊗																																																																																																															
12	○	⊗																																																																																																															
13	○	⊗																																																																																																															
14	○	⊗																																																																																																															
15	○	⊗																																																																																																															
16	○	⊗																																																																																																															
17	○	⊗																																																																																																															
18	○	⊗																																																																																																															
19	○	⊗																																																																																																															
20	○	⊗																																																																																																															
21	○	⊗																																																																																																															
22	○	⊗																																																																																																															
23	○	⊗																																																																																																															
24	○	⊗																																																																																																															
25	○	⊗																																																																																																															
26	○	⊗																																																																																																															
27	○	⊗																																																																																																															
28	○	⊗																																																																																																															
29	○	⊗																																																																																																															
30	○	⊗																																																																																																															
31	○	⊗																																																																																																															
32	○	⊗																																																																																																															
33	○	⊗																																																																																																															
34	○	⊗																																																																																																															
35	○	⊗																																																																																																															
36	○	⊗																																																																																																															
Угол включения	°	90																																																																																																															
Режим коммутации		с фиксацией																																																																																																															

Номер схемы расположения контактов			8354
№ передней панели			 FS 908
Передняя панель			0-1
Расчетная эксплуатационная мощность AC-23A, 50 - 60 Гц			
400 В	P	кВт	55
измеренный ток длительной нагрузки	I_u	A	100
Указания по измеренному току длительной нагрузки I_u			Измеренный ток длительной нагрузки I_u указан при максимальном поперечном сечении.
Количество блоков		Модуль (модули)	9

Технические характеристики

Общая информация

Стандарты и предписания			IEC/EN 60947, VDE 0660, IEC/EN 60204 Силовые разъединители согласно IEC/EN 60947-3
Стойкость к климатическим воздействиям			Влажный нагрев, постоянный, в соответствии с IEC 60068-2-78 Влажный нагрев, циклический, в соответствии с IEC 60068-2-30
Температура окружающей среды			
разомкнут		°C	-25 - +50
в капсульном корпусе		°C	-25 - +40
Категория перенапряжения / степень загрязнения			III/3
Номинальная устойчивость к импульсу	U_{imp}	В перем. тока	6000
Удароустойчивость		g	15
установочное положение			любая

Контакты

Механические размеры			
Количество полюсов			18-полюсн.
электрические параметры			
Номинальное напряжение	U_e	В перем. тока	690
измеренный ток длительной нагрузки	I_u	A	100
Указания по измеренному току длительной нагрузки I_u			Измеренный ток длительной нагрузки I_u указан при максимальном поперечном сечении.
Допустимая нагрузка при повторно-кратковременном режиме работы, класс 12			
AB 25 % ED (продолжительность включения)		$x I_e$	2
AB 40 % ED (продолжительность включения)		$x I_e$	1.6
AB 60 % ED (продолжительность включения)		$x I_e$	1.3
стойкость к коротким замыканиям			
Предохранитель		A gG/gL	100
Номинальная устойчивость к токовым нагрузкам при коротком замыкании (1 с ток)	I_{cw}	A_{eff}	1700
Примечание по поводу измеренной кратковременной устойчивости к токовым нагрузкам I_{cw}			1-секундный ток
Условный ток короткого замыкания	I_q	кА	2

Коммутационная способность

Номинальный допустимый ток включения cos φ в соответствии с IEC 60947-3		A	950
Расчетная разрывная способность cos φ согласно IEC 60947-3		A	
230 В		A	760
400/415 В		A	740
500 В		A	590

690 В		А	420
Безопасное разъединение согласно EN 61140			
между контактами		В перем. тока	440
Электрические тепловые потери на контакт при I_e		W	7.5
Электрические тепловые потери на вспомогательный контакт при I_e (15/230 В перем. тока)		W	7.5
Механический срок службы	Переключени:	$\times 10^6$	> 0.5
максимальная частота коммутаций	Переключени:	ч	1200
Переменное напряжение			
АС-3			
Расчетная рабочая мощность моторного выключателя	P	кВт	
220 В 230 В	P	кВт	22
230 В звезда-треугольник	P	кВт	30
400 В 415 В	P	кВт	30
400 В звезда-треугольник	P	кВт	45
500 В	P	кВт	30
500 В звезда-треугольник	P	кВт	45
690 В	P	кВт	15
690 В звезда-треугольник	P	кВт	22
Расчетный рабочий ток моторного переключателя			
230 В	I_e	А	71
230 В звезда-треугольник	I_e	А	100
400 В 415 В	I_e	А	55
400 В звезда-треугольник	I_e	А	95.3
500 В	I_e	А	44
500 В звезда-треугольник	I_e	А	76.2
690 В	I_e	А	17
690 В звезда-треугольник	I_e	А	29.4
АС-23А			
Расчетная эксплуатационная мощность АС-23А, 50 - 60 Гц	P	кВт	
230 В	P	кВт	30
400 В 415 В	P	кВт	55
500 В	P	кВт	37
690 В	P	кВт	30
Расчетный рабочий ток моторного переключателя			
230 В	I_e	А	100
400 В 415 В	I_e	А	100
500 В	I_e	А	55
690 В	I_e	А	32
постоянное напряжение			
DC-1, силовой выключатель Л/П = 1 мс			
Расчетный рабочий ток	I_e	А	80
Напряжение на контакт, соединенный последовательно		В	60
Надёжность управляющей системы при 24 В пост. тока, 10 мА	Частота отказов	H_F	$< 10^{-5}$, < 1 отказа на 100 000 операций переключения

Поперечные сечения соединения

одно- или многожильные	$мм^2$	1 x (2,5 - 35) 2 x (2,5 - 16)
тонкопроволочный с оконечной муфтой согласно DIN 46228	$мм^2$	1 x (1 - 25) 2 x (1,5 - 10)
Соединительный винт		M6
Момент затяжки соединительного винта	Нм	4

Параметры техники безопасности

указания		Значения $B10_d$ в соответствии с EN ISO 13849-1, таблица C1
-----------------	--	--

Опробованные рабочие характеристики

Контакты			
Номинальное напряжение	U_e	В перем. тока	600
Измеренный ток длительной нагрузки макс.			
Цепи главного тока			
Общее применение		A	65
Поперечные сечения соединения			
Соединительный винт			M6

Bauartnachweis nach IEC/EN 61439

Технические характеристики для подтверждения типа конструкции			
Номинальный ток для указания потери мощности	I_n	A	100
Потеря мощности на полюс, в зависимости от тока	P_{vid}	W	7.5
Потеря мощности оборудования, в зависимости от тока	P_{vid}	W	0
Статическая потеря мощности, не зависит от тока	P_{vs}	W	0
Способность отдавать потери мощности	P_{ve}	W	0
Мин. рабочая температура		°C	-25
Макс. рабочая температура		°C	50
Проверка конструкции IEC/EN 61439			
10.2 твёрдость материалов и деталей			
10.2.2 Коррозионная стойкость			Требования производственного стандарта выполнены.
10.2.3.1 Нагревостойкость изоляции			Требования производственного стандарта выполнены.
10.2.3.2 Сопротивление изоляционных материалов при обычном нагреве			Требования производственного стандарта выполнены.
10.2.3.3 Сопротивление изоляционных материалов при сильном нагреве			Требования производственного стандарта выполнены.
10.2.4 Устойчивость к ультрафиолетовому излучению			Устойчивость к УФ-излучению только при наличии защитной крыши.
10.2.5 Подъём			Не имеет значения, поскольку необходимо оценить всё коммутационное оборудование.
10.2.6 Испытание на удар			Не имеет значения, поскольку необходимо оценить всё коммутационное оборудование.
10.2.7 Ярлыки			Требования производственного стандарта выполнены.
10.3 Класс защиты изоляции			Не имеет значения, поскольку необходимо оценить всё коммутационное оборудование.
10.4 Воздушные промежутки и пути утечки тока			Требования производственного стандарта выполнены.
10.5 Защита от удара электрическим током			Не имеет значения, поскольку необходимо оценить всё коммутационное оборудование.
10.6 Монтаж оборудования			Не имеет значения, поскольку необходимо оценить всё коммутационное оборудование.
10.7 Внутренние электрические цепи и соединения			Находится в сфере ответственности компании, монтирующей распределительные устройства.
10.8 Подключения проводов, введённых снаружи			Находится в сфере ответственности компании, монтирующей распределительные устройства.
10.9 Свойства изоляции			
10.9.2 Электрическая прочность при рабочей частоте			Находится в сфере ответственности компании, монтирующей распределительные устройства.
10.9.3 Прочность по отношению к импульсному напряжению			Находится в сфере ответственности компании, монтирующей распределительные устройства.
10.9.4 Проверка оболочек кабелей из изолирующего материала			Находится в сфере ответственности компании, монтирующей распределительные устройства.
10.10 Нагрев			Расчёт параметров нагрева находится в сфере ответственности компании, монтирующей распределительные устройства. Компания Eaton указывает данные по потере мощности устройств.
10.11 Стойкость к коротким замыканиям			Находится в сфере ответственности компании, монтирующей распределительные устройства. Соблюдать указания для коммутационных устройств.
10.12 Электромагнитная совместимость			Находится в сфере ответственности компании, монтирующей распределительные устройства. Соблюдать указания для коммутационных устройств.
10.13 Механическая функция			Для устройства требования считаются выполненными, если были соблюдены данные инструкции по монтажу (IL).

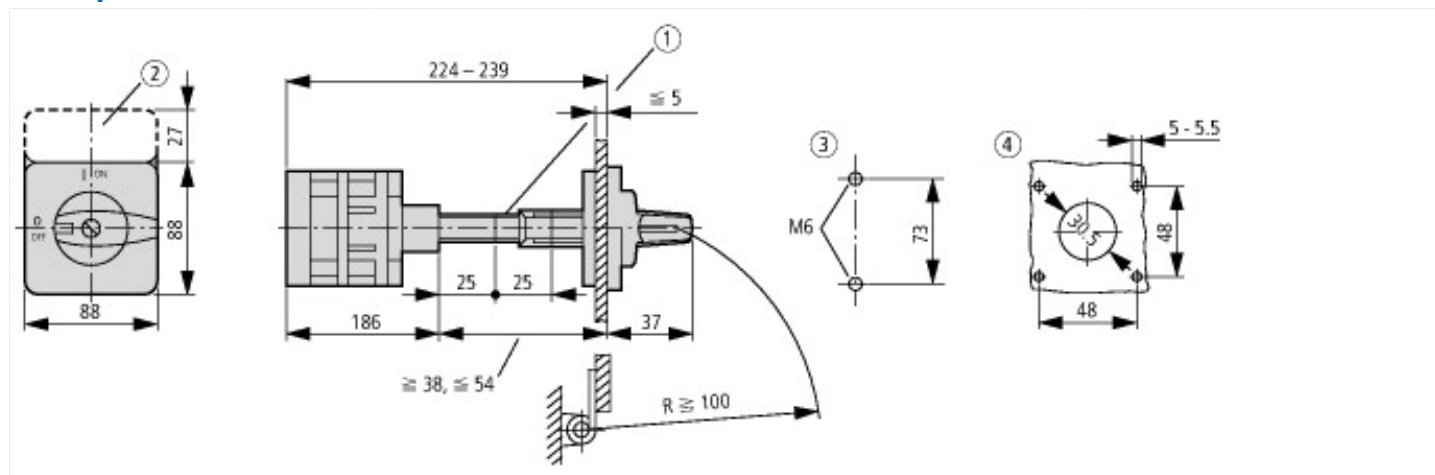
Технические характеристики согласно ЕТІМ 7.0

Low-voltage industrial components (EG000017) / Switch disconnecter (EC000216)

Электротехника, электроника, системы автоматизации / Низковольтная коммутационная техника / Off-load switch, circuit breaker, control switch / Switch disconnecter (ec1@ss10.0.1-27-37-14-03 (AKF060013))

Version as main switch		No
Version as maintenance-/service switch		No
Version as safety switch		No
Version as emergency stop installation		No
Version as reversing switch		No
Number of switches		1
Max. rated operation voltage Ue AC	V	690
Rated operating voltage	V	690 - 690
Rated permanent current Iu	A	100
Rated permanent current at AC-23, 400 V	A	100
Rated permanent current at AC-21, 400 V	A	100
Rated operation power at AC-3, 400 V	kW	30
Rated short-time withstand current Icw	kA	1.7
Rated operation power at AC-23, 400 V	kW	55
Switching power at 400 V	kW	55
Conditioned rated short-circuit current Iq	kA	2
Number of poles		18
Number of auxiliary contacts as normally closed contact		0
Number of auxiliary contacts as normally open contact		0
Number of auxiliary contacts as change-over contact		0
Motor drive optional		No
Motor drive integrated		No
Voltage release optional		No
Device construction		Built-in device fixed built-in technique
Suitable for ground mounting		Yes
Suitable for front mounting 4-hole		No
Suitable for front mounting centre		No
Suitable for distribution board installation		No
Suitable for intermediate mounting		Yes
Colour control element		Black
Type of control element		Door coupling rotary drive
Interlockable		No
Type of electrical connection of main circuit		Screw connection
Degree of protection (IP), front side		IP65
Degree of protection (NEMA)		Other

Размеры



- ① Возможно удлинение вала с ZAV-P3, макс. $4 \times 25 = 100$ мм
- ② Держатели ZFS... не входят в комплект поставки
- ③ шаблоны сверления цоколя
- ④ Шаблоны сверления для двери

Дополнительная информация о продуктах (ссылки)

Показать страницу каталога для перелистывания.	http://ecat.moeller.net/flip-cat/?edition=K115A&startpage=130
Технический обзор кулачковых выключателей, силовых разъединителей	http://de.ecat.moeller.net/flip-cat/?edition=HPLTEv1&startpage=4.2
обзор системы кулачковых выключателей T	http://de.ecat.moeller.net/flip-cat/?edition=HPLTEv1&startpage=4.4
Обзор системы силовых разъединителей P	http://de.ecat.moeller.net/flip-cat/?edition=HPLTEv1&startpage=4.6
Расшифровка кодов кулачкового выключателя	http://de.ecat.moeller.net/flip-cat/?edition=HPLTEv1&startpage=4.8
Расшифровка кодов силового разъединителя	http://de.ecat.moeller.net/flip-cat/?edition=HPLTEv1&startpage=4.8
Выключатели для ATEX	http://www.coopercrouse-hinds.eu/en/products/25-ex-safety-and-main-current-switches.html
Форма заказа переключателей SOUND и лицевых панелей SOND (DE_EN)	https://es-assets.eaton.com/DOCUMENTATION/PDF/MZ008005ZU_Orderform_Customized_Switch.pdf
Форма заказа переключателей SOND и лицевых панелей SOND (DE_EN)	https://es-assets.eaton.com/DOCUMENTATION/PDF/MZ008006ZU_Orderform_Customized_Switch.pdf