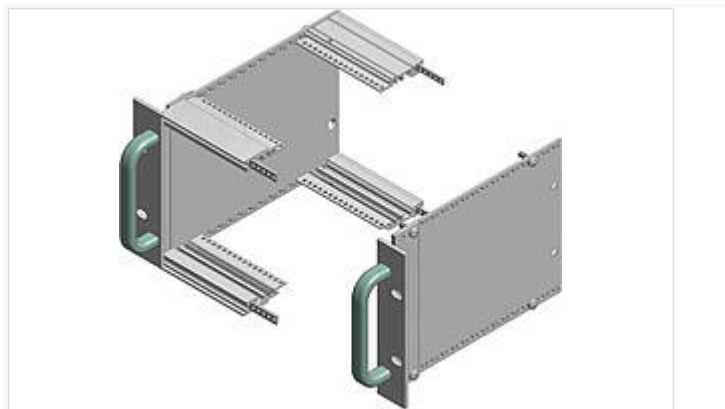


Interzoll

Ручки для фланца FLG, алюминий, прозрачно анодированный



GR 00600

№ заказа: 54600620

6 U

* = поставляется по запросу.

Свойства

Цвет

серебристый анодированный

Материал корпуса

Профили Al Mg: Si 0,5; детали см. в Технических данных

Объём поставки

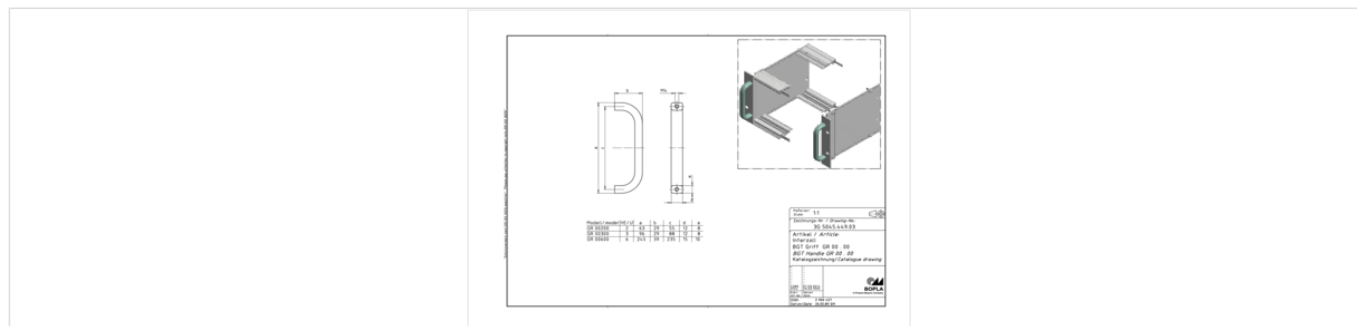
2 ручки, включая монтажный материал (BFS 0400)

Размеры

НР

6

Чертеж продукции



Пожалуйста, учтите следующее!

Для выравнивания давлений при изменении температур и исключения появления в связи с этим повышенной влажности внутри корпуса мы Вам рекомендуем использовать элементы для выравнивания давления .

» Дальнейшая информация

Техническая документация / Загрузки

Технические чертежи

Трёхмерные (3D) данные изделия в формате STEP: Необходимо зарегистрироваться

Чертеж для механической обработки: 54600620 GR-00600-G.dxf (192.7 кБ)

Здесь Вы найдете фрезеровочные контуры в файле формата DXS. (Sub D, USB, HDMI, резьбовые кабельные вводы, ...)

Чертеж продукции в формате PDF 54600620 GR-00600.pdf (2.9 МБ)

Чертеж продукции в формате DXF 54600620 GR-00600.dxf (268.1 кБ)

Product information

Interzoll RUS.pdf (970.2 кБ)