



Панель управления, 24 В пост. тока, PCT-дисплей 10", 1024x600 пикселей, 1xEthernet, 1xRS232, 1xRS485, 1xCAN, 1 слот для карты SD, Функция ПЛК устанавливается пользователем



Тип XV-303-10-B00-A00-1B
 Каталог № 179659
 Alternate Catalog XV-303-10-B00-A00-1B
 No.

Abbildung ähnlich

Программа поставок

Ассортимент			XV300 10,1"
Ассортимент			XV-303
Функция			ЧМИ-ПЛК (со возможностью установки функции SPS)
Описание			Панель управления
общие признаки конструктивного ряда			Интерфейс Ethernet CAN USB-устройство Хост USB RS232 RS485 Слот для карты SD Операционная система Windows Embedded Compact 7 pro Интегрированная лицензия на программное обеспечение для визуализации Runtime
Тип дисплея			Цветной дисплей, TFT, антибликовый
Технология чувствительного экрана			Ёмкостная мультисенсорная панель (PCT)
Количество цветов			16777216 (Глубина цвета 24 бит)
Разрешение		Пиксель	WSVGA 1024 x 600
Вертикальное проектирование			да
Диагональ экрана		Дюйм	10,1 широкий экран
исполнение			Пластиковый корпус и переднее стекло в раме из пластика
Операционная система			Windows Embedded Compact 7 Pro
Лицензия ПЛК			с возможностью модернизации с кодом заказа 181585 LIC-PLC-A
Лицензионные сертификаты для встроенных портов			не требуется
встроенные интерфейсы			1 x Ethernet 10/100 Мбит/с 1 x RS232 1 x RS485 1 x USB-хост 2.0 1 x USB-устройство 1 x CANopen@/easyNet
Исполнение передней панели			Закаленное безбликовое стекло в пластмассовой раме
Применение			Монтаж
Места подключения			для карты SD: 1
Карта памяти для автоматизации			на выбор с картой SD -> код заказа 181638
Вставные модули связи (при необходимости)			нет
Сенсорный датчик			Сенсорный экран для нескольких пальцев
Потеря мощности		W	18

Технические характеристики

Дисплей

Тип дисплея			Цветной дисплей, TFT, антибликовый
Диагональ экрана		Дюйм	10,1 широкий экран
Разрешение		Пиксель	WSVGA 1024 x 600
Видимая поверхность		мм	222.72 x 125.28
Формат			16:9
Количество цветов			16777216 (Глубина цвета 24 бит)
Контрастный режим			типичн 500:1

Яркость		cd/m ²	типичн 400
Фооновая подсветка			Светодиод программное обеспечение регулирует яркость
Срок службы фоновой подсветки		Н	типичн 50000

Управление

Технология			Проекционно-ёмкостный сенсор (PCT)
Сенсорный датчик			Сенсорный экран для нескольких пальцев

СИСТЕМА

Процессор			ARM Cortex-A9 800 мГц
внутренняя память			DRAM: 512 МБ RAM Флеш-память: 1 Гб SLC NVRAM: 128 кБ энергонезавис.
Внешняя память			Карта SD, тип: SDSC, SDHC
Охлаждение			Охлаждение ЦПУ и системы без вентилятора, пассивное через свободный приток воздуха
Буферизация часов реального времени			
Батарея (срок службы)			стационарные, BR2330 впаивные
Резервное время (в обесточенном состоянии)			тип. 10 лет

Проектирование

Программное обеспечение для визуализации			GALILEO XSOFT-CODESYS
Программное обеспечение для программирования ПЛК			XSOFT-CODESYS-2 XSOFT-CODESYS-3
Целевая и веб-визуализация			да
Лицензия ПЛК			с возможностью модернизации с кодом заказа 181585 LIC-PLC-A
Операционная система			Windows Embedded Compact 7 Pro

Интерфейсы, коммуникация


встроенные интерфейсы			1 x Ethernet 10/100 Мбит/с 1 x RS232 1 x RS485 1 x USB-хост 2.0 1 x USB-устройство 1 x CANopen®/easyNet
Хост USB			USB 2.0, без гальванической развязки
USB-устройство			USB 2.0, без гальванической развязки
RS-232			без гальванической развязки, разъем SUB-D, 9-полюсный, UNC
RS-485			без гальванической развязки, разъем SUB-D, 9-полюсный, UNC
CAN			без гальванической развязки, разъем SUB-D, 9-полюсный, UNC
Места подключения			для карты SD: 1
Ethernet			10/100 Мбит/с
MPI			нет

Электропитание

Номинальное напряжение			24 В постоянного тока SELV (безопасное сверхнизкое напряжение)
допустимое напряжение			Эффективно: 19,2-30,0 В постоянного тока (номинальное напряжение -20%/+25%) Абсолютное значение с волнистостью: 18,0-31,2 В пост. тока Работа от батареи: 18,0-31,2 В пост. тока (номинальное напряжение -25%/+30%) 35 В постоянного тока на время < 100 мс
Посадки напряжения		мс	≤ 10 мс, начиная с номинального напряжения (24 В постоянного тока) 5 мс с момента пониженного напряжения (19,2 В постоянного тока)
потребляемая мощность	P _{max.}	W	макс. 18
потребляемая мощность		W	тип. 18
Потеря мощности		W	18
Примечание по поводу потери мощности			Потеря мощности при потреблении тока 24 В 12 Вт основное устройство + 2,5 Вт USB-модуль
Защита от неправильной полярности			да
Предохранитель			да (недоступный плавкий предохранитель)
Гальваническое разделение			нет

Общая информация

Материал корпуса			Пластик, черный
Исполнение передней панели			Закаленное безбликовое стекло в пластмассовой раме
Размеры (Ш x В x Г)		мм	269 x 174 x 58
Монтаж			Расстояние: Ш x В x Г ≥ 30 мм (1,18") Наклон вертикальный : ± 45 ° (при естественной конвекции)

Вес		кг	1.13
Класс защиты (IEC/EN 60529, EN50178, VBG 4)			IP65 (спереди согл. EN 60529-1), IP20 (сзади согл. EN 60529-1) NEMA 4X NEMA12 (согл. NEMA 250-2003)
Допуски			
Апробации			cUL 61010-2-201
Классификации перевозки			DNV GL
			
Примененные стандарты и директивы			
ЭМС			2004/108/EWG
Излучаемые радиопомехи			IEC/EN 61000-6-4
Иммунитет			IEC/EN 61000-6-2
Стандарты продукции			EN50178/IEC/EN 61131-2
Удароустойчивость		g	15г / 11мс
Вибрация			5...9 Гц +- 3,5 мм 9...60 Гц +- 0,15 мм 60...150 Гц ± 2 г
свободное падение, в упаковке		M	IEC/EN 60068-2-31
RoHS			соответствующий

Условия окружающей среды

Климатические внешние условия			
Стойкость к климатическим воздействиям			Холод в соответствии с EN 60068-2-1 Сухое тепло в соответствии с IEC 60068-2-2 Влажный нагрев в соответствии с EN 60068-2-3
Давление воздуха (эксплуатация)		hPa	795 - 1080
Температура			
Хранение / транспорт	θ	°C	-20 - +60
Мин. рабочая температура		°C	0
Макс. рабочая температура		°C	+ 50
Относительная влажность воздуха			
Конденсация			без конденсации
относительная влажность			10 - 95 %, без образования конденсата

Bauartnachweis nach IEC/EN 61439

Технические характеристики для подтверждения типа конструкции			
Номинальный ток для указания потери мощности	I_n	A	0
Потеря мощности на полюс, в зависимости от тока	P_{vid}	W	0
Потеря мощности оборудования, в зависимости от тока	P_{vid}	W	0
Статическая потеря мощности, не зависит от тока	P_{vs}	W	18
Способность отдавать потери мощности	P_{ve}	W	0
Мин. рабочая температура		°C	0
Макс. рабочая температура		°C	50
Класс защиты			IP65 (спереди согл. EN 60529-1), IP20 (сзади согл. EN 60529-1) NEMA 4X
Проверка конструкции IEC/EN 61439			
10.2 твёрдость материалов и деталей			
10.2.2 Коррозионная стойкость			Требования производственного стандарта выполнены.
10.2.3.1 Нагревостойкость изоляции			Требования производственного стандарта выполнены.
10.2.3.2 Сопротивление изоляционных материалов при обычном нагреве			Требования производственного стандарта выполнены.
10.2.3.3 Сопротивление изоляционных материалов при сильном нагреве			Требования производственного стандарта выполнены.
10.2.4 Устойчивость к ультрафиолетовому излучению			По запросу
10.2.5 Подъём			Не имеет значения, поскольку необходимо оценить всё коммутационное оборудование.

10.2.6 Испытание на удар		Не имеет значения, поскольку необходимо оценить всё коммутационное оборудование.
10.2.7 Ярлыки		Требования производственного стандарта выполнены.
10.3 Класс защиты изоляции		Требования производственного стандарта выполнены.
10.4 Воздушные промежутки и пути утечки тока		Требования производственного стандарта выполнены.
10.5 Защита от удара электрическим током		Не имеет значения, поскольку необходимо оценить всё коммутационное оборудование.
10.6 Монтаж оборудования		Не имеет значения, поскольку необходимо оценить всё коммутационное оборудование.
10.7 Внутренние электрические цепи и соединения		Находится в сфере ответственности компании, монтирующей распределительные устройства.
10.8 Подключения проводов, введённых снаружи		Находится в сфере ответственности компании, монтирующей распределительные устройства.
10.9 Свойства изоляции		
10.9.2 Электрическая прочность при рабочей частоте		Находится в сфере ответственности компании, монтирующей распределительные устройства.
10.9.3 Прочность по отношению к импульсному напряжению		Находится в сфере ответственности компании, монтирующей распределительные устройства.
10.9.4 Проверка оболочек кабелей из изолирующего материала		Находится в сфере ответственности компании, монтирующей распределительные устройства.
10.10 Нагрев		Расчёт параметров нагрева находится в сфере ответственности компании, монтирующей распределительные устройства. Компания Eaton указывает данные по потере мощности устройств.
10.11 Стойкость к коротким замыканиям		Находится в сфере ответственности компании, монтирующей распределительные устройства.
10.12 Электромагнитная совместимость		Находится в сфере ответственности компании, монтирующей распределительные устройства.
10.13 Механическая функция		Для устройства требования считаются выполненными, если были соблюдены данные инструкции по монтажу (IL).

Технические характеристики согласно ETIM 7.0

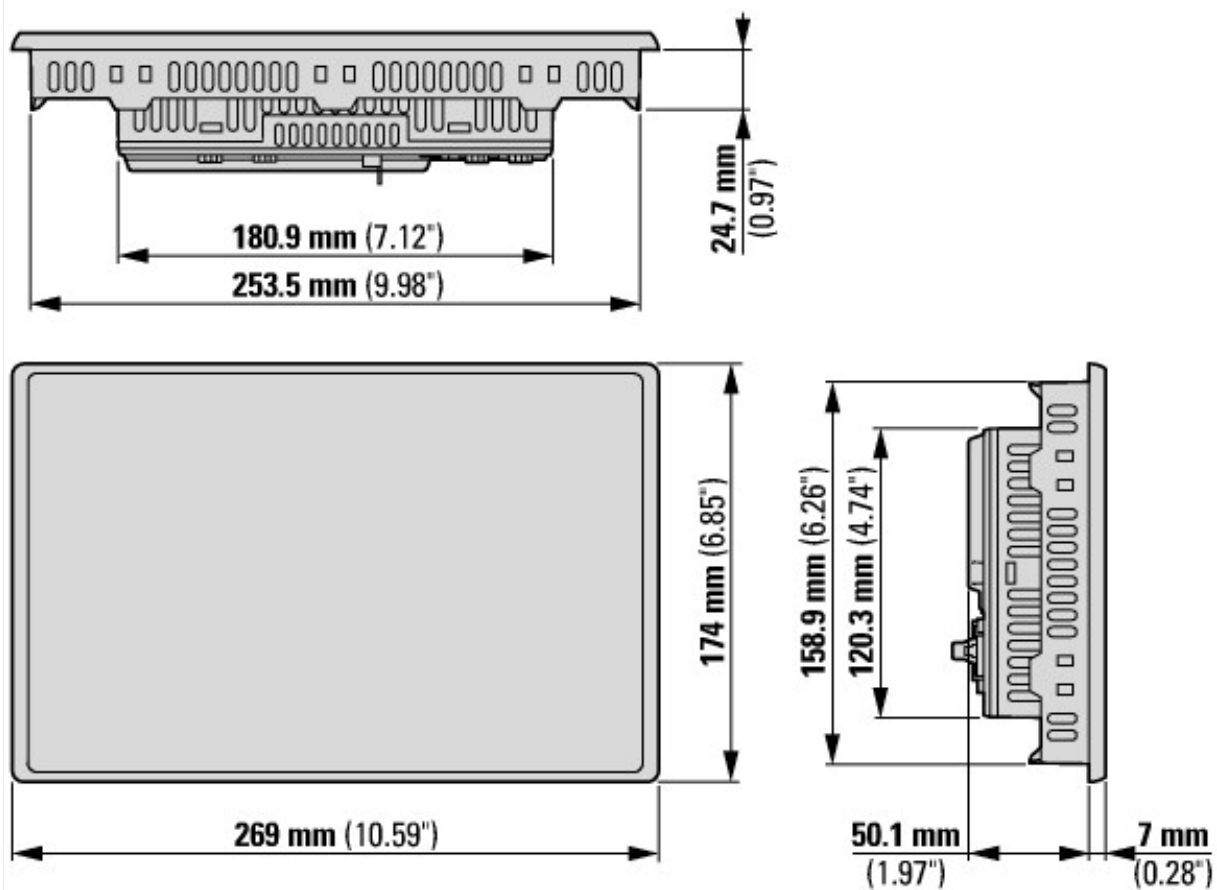
PLC's (EG000024) / Graphic panel (EC001412)		
Электротехника, электроника, системы автоматизации / Компоненты систем индикации и управления / Panel (HMI) / Graphic panel (HMI) (ecl@ss10.0.1-27-33-02-01 [AFX016003])		
Supply voltage AC 50 Hz	V	0 - 0
Supply voltage AC 60 Hz	V	0 - 0
Supply voltage DC	V	19.2 - 30
Voltage type of supply voltage		DC
Number of HW-interfaces industrial Ethernet		1
Number of interfaces PROFINET		0
Number of HW-interfaces RS-232		1
Number of HW-interfaces RS-422		0
Number of HW-interfaces RS-485		1
Number of HW-interfaces serial TTY		0
Number of HW-interfaces USB		2
Number of HW-interfaces parallel		0
Number of HW-interfaces Wireless		0
Number of HW-interfaces other		1
With SW interfaces		Yes
Supporting protocol for TCP/IP		Yes
Supporting protocol for PROFIBUS		No
Supporting protocol for CAN		Yes
Supporting protocol for INTERBUS		No
Supporting protocol for ASI		No
Supporting protocol for KNX		No
Supporting protocol for MODBUS		Yes
Supporting protocol for Data-Highway		No
Supporting protocol for DeviceNet		No
Supporting protocol for SUCONET		No
Supporting protocol for LON		No
Supporting protocol for PROFINET IO		No
Supporting protocol for PROFINET CBA		No

Supporting protocol for SERCOS		No
Supporting protocol for Foundation Fieldbus		No
Supporting protocol for EtherNet/IP		Yes
Supporting protocol for AS-Interface Safety at Work		No
Supporting protocol for DeviceNet Safety		No
Supporting protocol for INTERBUS-Safety		No
Supporting protocol for PROFIsafe		No
Supporting protocol for SafetyBUS p		No
Supporting protocol for other bus systems		No
Radio standard Bluetooth		No
Radio standard WLAN 802.11		No
Radio standard GPRS		No
Radio standard GSM		No
Radio standard UMTS		No
IO link master		No
Type of display		TFT
With colour display		Yes
Number of colours of the display		16777.216
Number of grey-scales/blue-scales of display		0
Screen diagonal	inch	10.1
Number of pixels, horizontal		1.024
Number of pixels, vertical		600
Useful project memory/user memory	kByte	512
With numeric keyboard		No
With alpha numeric keyboard		No
Number of function buttons, programmable		0
Number of buttons with LED		0
Number of system buttons		1
Touch technology		Capacitive multitouch
With message indication		Yes
With message system (incl. buffer and confirmation)		Yes
Process value representation (output) possible		Yes
Process default value (input) possible		Yes
With recipes		Yes
Number of password levels		200
With printer output		Yes
Number of online languages		100
Additional software components, loadable		Yes
Degree of protection (IP), front side		IP65
Degree of protection (NEMA), front side		12
Operation temperature	°C	0 - 50
Rail mounting possible		No
Wall mounting/direct mounting		No
Suitable for safety functions		No
Width of the front	mm	269
Height of the front	mm	174
Built-in depth	mm	50.1

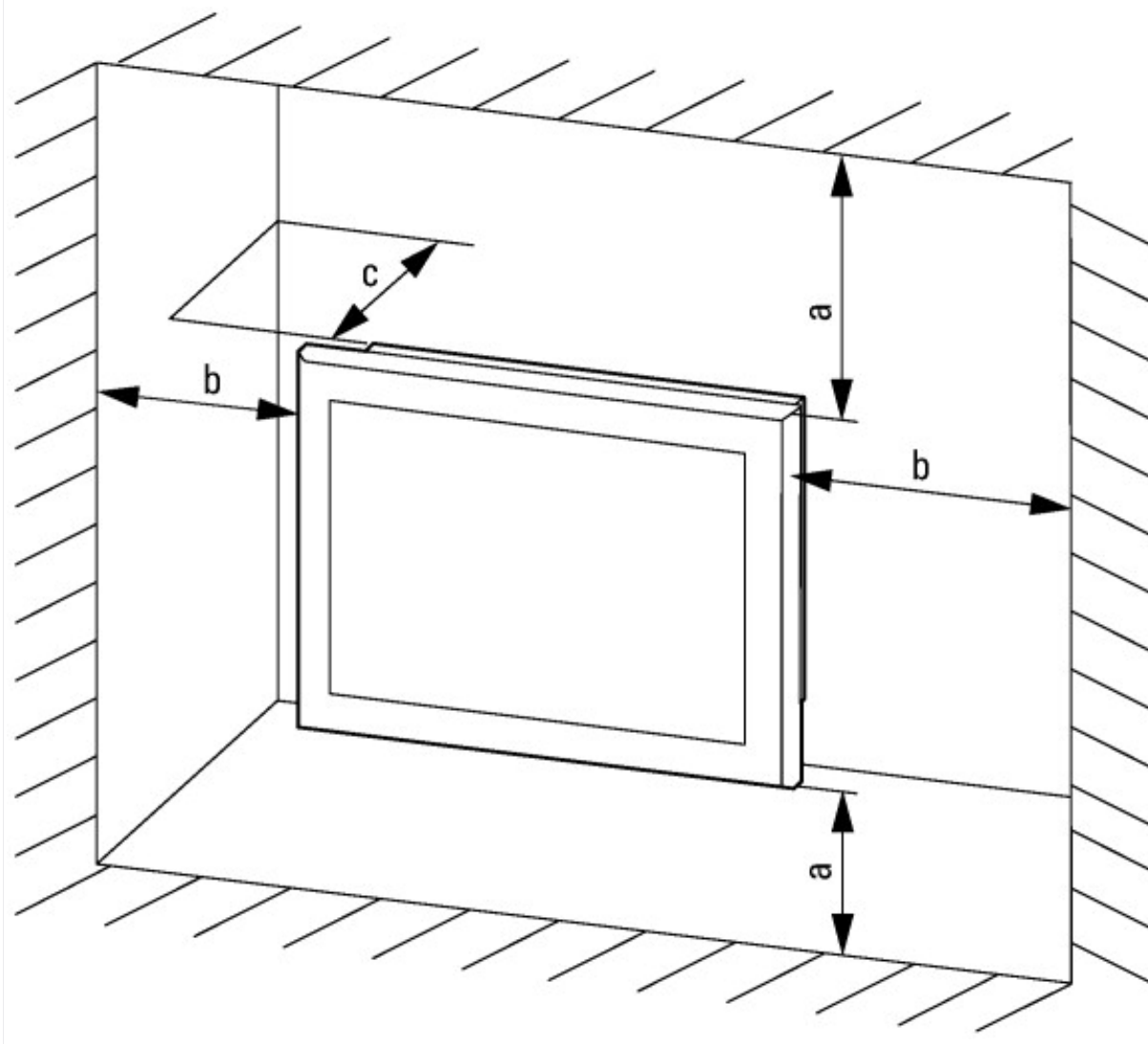
Апробации

Product Standards		UL 61010-2-201; IEC/EN 61131-2; CE
UL File No.		E205091
North America Certification		UL listed, certified by UL for use in Canada
Specially designed for North America		No
Current Limiting Circuit-Breaker		No
Degree of Protection		IEC: IP65, NA: NEMA4X, NEMA12

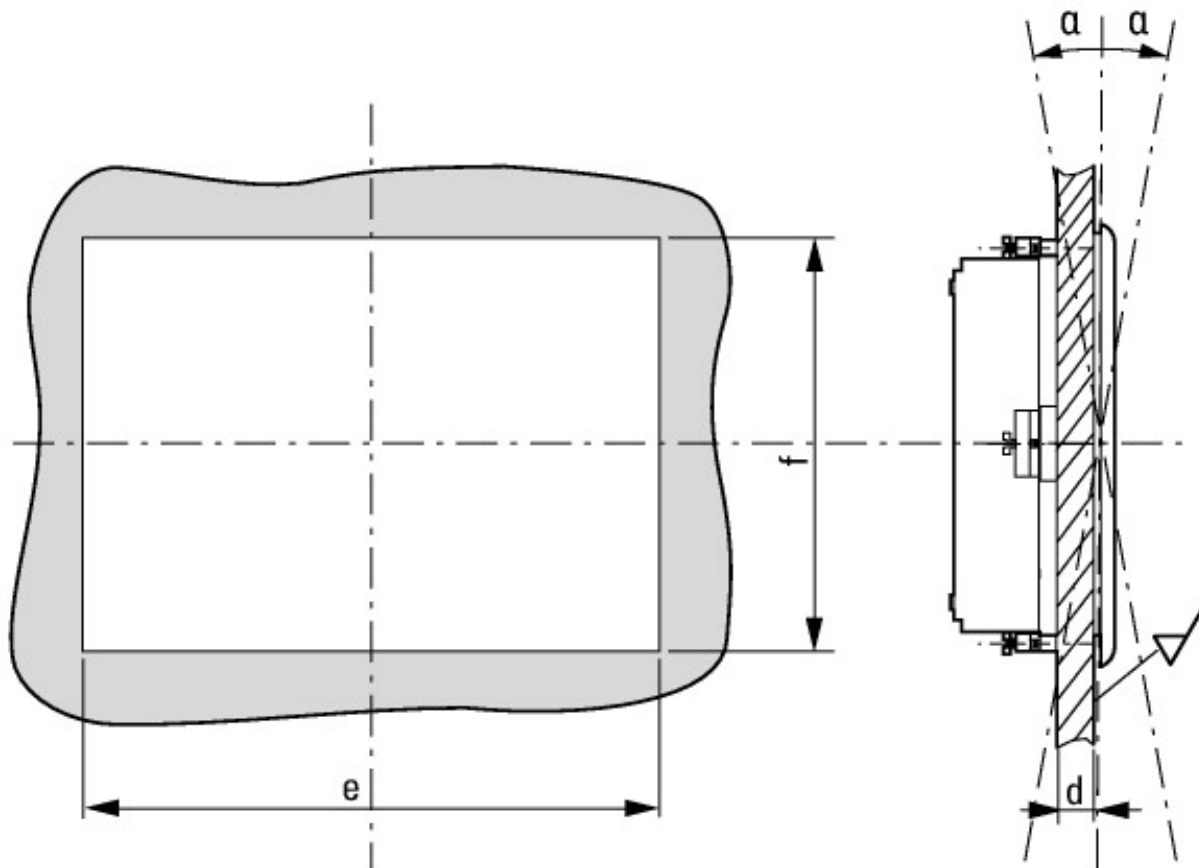
Размеры



Панель мультитач XV-303... с диагональю экрана 10,1 " Вариант: для монтажа в вырез на передней панели



a, b, c ≥ 30 мм, θ 0 ≤ T ≤ 50 °C



2 мм ≤ d ≤ 5 мм, e = 255,5 мм, f = 160,5 мм, # = 45°

Дополнительная информация о продуктах (ссылки)

f1=1454&f2=1242&f3=1773;Download Software GALILEO

<http://applications.eaton.eu/sdlc?LX=11&>

Обзор продукта (веб-интерфейс)

<http://www.eaton.eu/XV300>