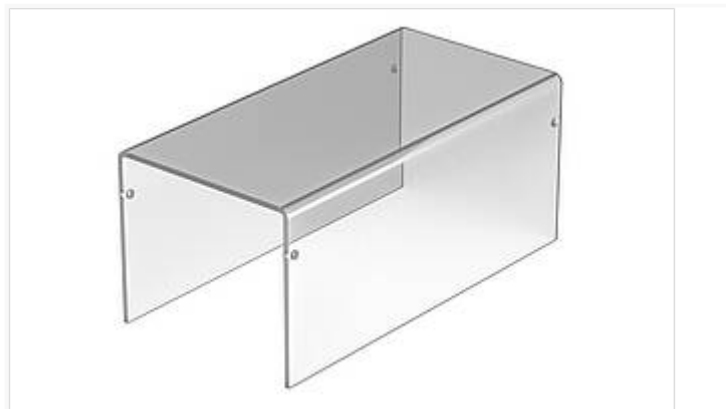


Combirail

Прозрачный кожух для модуля, высота 24, 34 или 63 мм



CRPM 73/63-160

№ заказа: 67273400

размеры в мм: 73 x 63 x 144

* = поставляется по запросу.

Свойства

Материал корпуса

Экструзионные профили: полиамид PA-GF HT, UL 94 V0; боковые части: полиамид PA, UL 94 V0; детали см. в Технических данных

Объём поставки

1 кожух для модуля

Указание

Необходимо выбрать CRPM../...-E, если используется один из металлических контактов заземления PE - CR-EO, CR-EM или CR-EU. По запросу, возможны поставки другой длины.

Пожалуйста, учтите следующее!

Для выравнивания давлений при изменении температур и исключения появления в связи с этим повышенной влажности внутри корпуса мы Вам рекомендуем использовать элементы для выравнивания давления .

» Дальнейшая информация

Техническая документация / Загрузки

Технические чертежи

Трёхмерные (3D) данные изделия в формате STEP: Необходимо зарегистрироваться
Чертеж продукции в формате PDF 67273400 CRPM-73-63-160.pdf (87.9 кБ)

Product information

Combirail RUS.pdf (410.6 кБ)

07.07.2021

Чертеж продукции в формате DXF 67273400 CRPM-73-63-160.dxf (1.4 МБ)
