



Кабель ввода/вывода круглого сечения IP67, 2 м, 5 жил, со штекером M12



Powering Business Worldwide™



Тип SWD4-2LR5-S  
Каталог № 174698  
Alternate Catalog No. SWD4-2LR5-S

## Программа поставок

Ассортимент			Дополнительное оснащение SmartWire-DT
Основная функция			V/B провод круглого сечения
Функция			для прямого подключения датчиков/исполнительных элементов к абонентам SWD IP67
Описание			5-полюсн. оконцованный с одной стороны со штекер M12, кодировка A
длина		М	2
Примечание по поводу длины			на штуку
Подключение к SmartWire-DT			да
Применяемое для			EU1...-SWD... EU2...-SWD... EU6...-SWD... EU8...-SWD-...
Класс защиты (IEC/EN 60529, EN50178, VBG 4)			IP67

## Технические характеристики

### Общая информация

Апробации			UL CSA
-----------	--	--	-----------

### Механические внешние условия

Класс защиты (IEC/EN 60529, EN50178, VBG 4)			IP67
---	--	--	------

### Климатические внешние условия

Рабочая температура (IEC 60068-2)		°C	
Макс. рабочая температура		°C	+ 70
Конденсация			Допустимо

## Bauartnachweis nach IEC/EN 61439

Технические характеристики для подтверждения типа конструкции			
Статическая потеря мощности, не зависит от тока	$P_{vs}$	W	0
Способность отдавать потери мощности	$P_{ve}$	W	0
Мин. рабочая температура		°C	-25
Макс. рабочая температура		°C	70
Класс защиты			IP67
Проверка конструкции IEC/EN 61439			
10.2 твёрдость материалов и деталей			
10.2.2 Коррозионная стойкость			Требования производственного стандарта выполнены.
10.2.3.1 Нагревостойкость изоляции			Требования производственного стандарта выполнены.
10.2.3.2 Сопротивление изоляционных материалов при обычном нагреве			Требования производственного стандарта выполнены.
10.2.3.3 Сопротивление изоляционных материалов при сильном нагреве			Требования производственного стандарта выполнены.
10.2.4 Устойчивость к ультрафиолетовому излучению			Требования производственного стандарта выполнены.
10.2.5 Подъём			Не имеет значения, поскольку необходимо оценить всё коммутационное оборудование.
10.2.6 Испытание на удар			Не имеет значения, поскольку необходимо оценить всё коммутационное оборудование.
10.2.7 Ярлыки			Требования производственного стандарта выполнены.
10.3 Класс защиты изоляции			Требования производственного стандарта выполнены.
10.4 Воздушные промежутки и пути утечки тока			Требования производственного стандарта выполнены.

10.5 Защита от удара электрическим током		Не имеет значения, поскольку необходимо оценить всё коммутационное оборудование.
10.6 Монтаж оборудования		Не имеет значения, поскольку необходимо оценить всё коммутационное оборудование.
10.7 Внутренние электрические цепи и соединения		Находится в сфере ответственности компании, монтирующей распределительные устройства.
10.8 Подключения проводов, введённых снаружи		Находится в сфере ответственности компании, монтирующей распределительные устройства.
10.9 Свойства изоляции		
10.9.2 Электрическая прочность при рабочей частоте		Находится в сфере ответственности компании, монтирующей распределительные устройства.
10.9.3 Прочность по отношению к импульсному напряжению		Находится в сфере ответственности компании, монтирующей распределительные устройства.
10.9.4 Проверка оболочек кабелей из изолирующего материала		Находится в сфере ответственности компании, монтирующей распределительные устройства.
10.10 Нагрев		Расчёт параметров нагрева находится в сфере ответственности компании, монтирующей распределительные устройства. Компания Eaton указывает данные по потере мощности устройств.
10.11 Стойкость к коротким замыканиям		Находится в сфере ответственности компании, монтирующей распределительные устройства.
10.12 Электромагнитная совместимость		Находится в сфере ответственности компании, монтирующей распределительные устройства.
10.13 Механическая функция		Для устройства требования считаются выполненными, если были соблюдены данные инструкции по монтажу (IL).

## Технические характеристики согласно ETIM 7.0

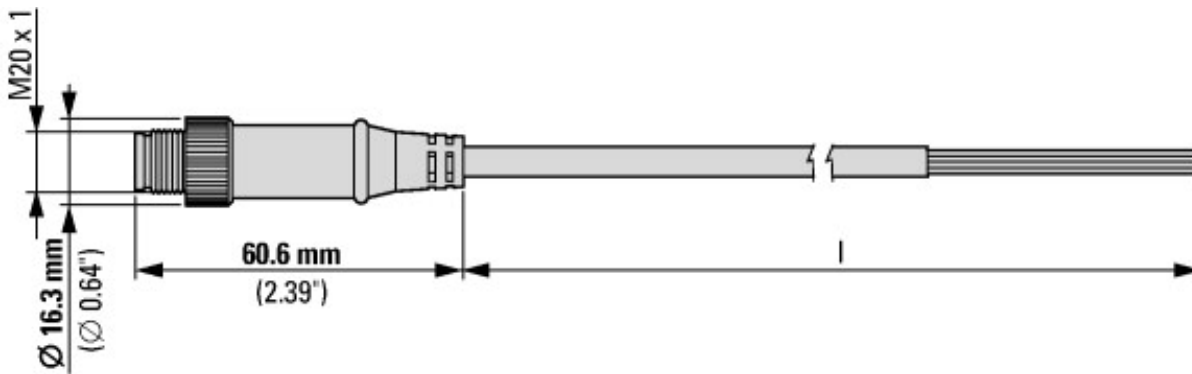
Cables (EG000001) / Data and communication cable (copper) (EC003249)		
Conductor surface		Bare
Diameter conductor	mm	1.5
Nominal cross section conductor	mm <sup>2</sup>	0.5
AWG-size		20
Conductor category		Class 2 = stranded
Number of cores		5
Number of stranding elements		19
Stranding element		Pairs
Core insulation material		
Specification core insulation		Other
Core identification		Colour
Screen over stranding element		Foil
Stranding		Bundle
Screen over stranding		None
Longitudinal water blocking cable		Yes
Radial water blocking cable		Yes
Protective sheath		
Armouring		No
Material outer sheath		Polyvinyl chloride (PVC)
Specification material outer sheath		Other
Colour outer sheath		Green
Reaction-to-fire class according to EN 13501-6		None
Smoke development class according to EN 13501-6		None
Euro class flaming droplets/particles according to EN 13501-6		None
Euro class acidity according to EN 13501-6		None
Halogen free (acc. EN 60754-1/2)		No
Halogen free (acc. IEC 60754-2)		No
Flame retardant		In accordance with EN 60332-1-2
Low smoke (acc. EN 61034-2)		No
Low smoke (acc. IEC 61034-2)		No
Oil resistant (acc. EN 60811-404)		Yes
Oil resistant (acc. IEC 60811-404)		Yes
Insulation integrity in accordance with IEC 60331		No

Circuit integrity		No
Outer diameter approx.	mm	5.6
Min. permitted bending radius, moving application with forced guidance	mm	38
Min. permitted bending radius, moving application/free movement	mm	38
Min. permitted bending radius, stationary application/permanent installation	mm	34
Permitted cable outer temperature during assembling/handling	°C	-40 - 80
Permitted cable outer temperature after assembling without vibration	°C	-40 - 80
Category		Other
NVP value	%	66.5
Underground installation		No
UV resistant		Yes

## Апробации

North America Certification		UL listed, CSA certified
Specially designed for North America		No

## Размеры



В/В провод круглого сечения M12, оконцованный с одной стороны

## Дополнительная информация о продуктах (ссылки)

Ассортиментный каталог SmartWire-DT	<a href="http://ecat.moeller.net/flip-cat/?edition=SWKAT&amp;startpage=Titel">http://ecat.moeller.net/flip-cat/?edition=SWKAT&amp;startpage=Titel</a>
f1=1457&f2=1181&f3=1530;Download Wizard SWD-ASSIST	<a href="http://applications.eaton.eu/sdlc?LX=11&amp;f1=1457&amp;f2=1181&amp;f3=1530;Download Wizard SWD-ASSIST">http://applications.eaton.eu/sdlc?LX=11&amp;f1=1457&amp;f2=1181&amp;f3=1530;Download Wizard SWD-ASSIST</a>
Product overview WEB)	<a href="http://www.eaton.eu/swd">http://www.eaton.eu/swd</a>