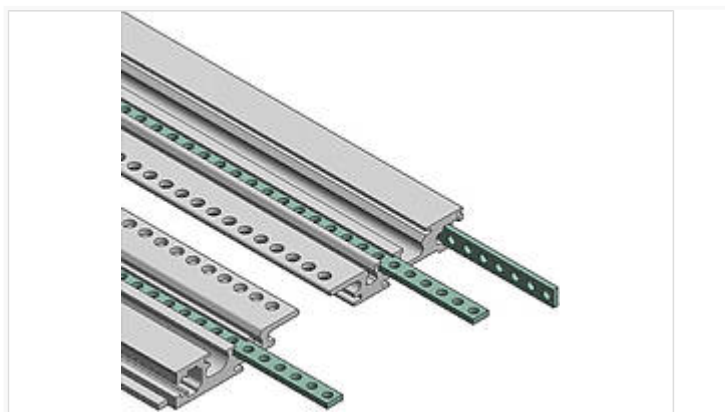


## Intertego

Планки с резьбовыми отверстиями, M2,5, 5 x 1,5 мм, для горизонтальных пазов профиля и для крепления с задней стороны IS ZS или плат шины



GS 00042-II

№ заказа: 54000422

42 HP

\* = поставляется по запросу.

### Свойства

---

Цвет

оцинкованный

Материал корпуса

Профили: Al Mg Si 0,5; угловые детали, изготовленные литьём под давлением: цинковый сплав Z410 Z410; уплотнение: TPE (термоэластопласт). Детали см. в Технических данных.

Объём поставки

2 планки с резьбовыми отверстиями

Указание

Специальные длины по запросу

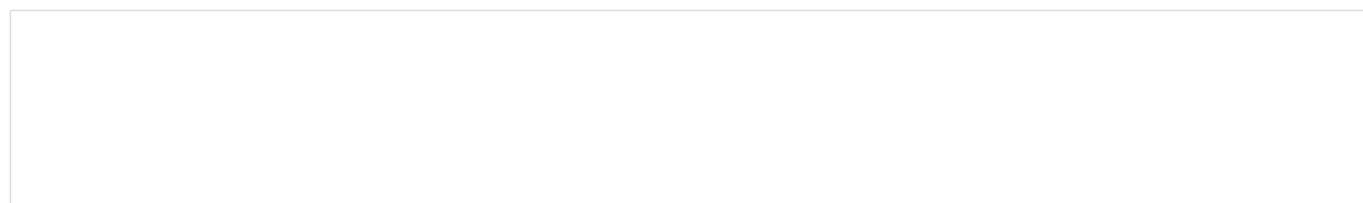
### Размеры

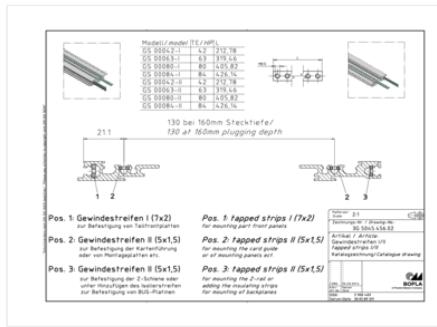
---

HP

42

Чертеж продукции





## Пожалуйста, учтите следующее!

Для выравнивания давлений при изменении температур и исключения появления в связи с этим повышенной влажности внутри корпуса мы Вам рекомендуем использовать элементы для выравнивания давления .

» Дальнейшая информация

## Техническая документация / Загрузки

### Технические чертежи

Трёхмерные (3D) данные изделия в формате STEP: Необходимо зарегистрироваться

Чертеж для механической обработки: 54000422 GS-00042-II-G.dxf (416.5 кБ)

Здесь Вы найдете фрезеровочные контуры в файле формата DXS. (Sub D, USB, HDMI, резьбовые кабельные вводы, ...)

Чертеж продукции в формате PDF 54000422 GS-00042-II.pdf (1.3 МБ)

Чертеж продукции в формате DXF 54000422 GS-00042-II.dxf (646.0 кБ)

### Product information

Intertego RUS.pdf (2.1 МБ)