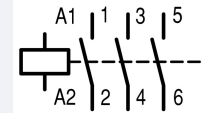




**Контактор для коммутации осветительных нагрузок 18А,
управляющее напряжение 400В (AC)**

Тип DILL18(400V50HZ,440V60HZ)
Каталог № 104406
Alternate Catalog No. XTCT018C00N

Программа поставок

Ассортимент			Контакторы освещения DILL																																																																																																																					
Применение			Силовой контактор для систем освещения																																																																																																																					
Категория применения			AC-1: не индуктивная или слабо индуктивная нагрузка, печи сопротивления																																																																																																																					
Расчетный рабочий ток																																																																																																																								
AC-5a																																																																																																																								
220 В 230 В	I_e	A	18																																																																																																																					
380 В 400 В	I_e	A	18																																																																																																																					
AC-5b																																																																																																																								
220 В 230 В	I_e	A	21																																																																																																																					
380 В 400 В	I_e	A	21																																																																																																																					
AC-1																																																																																																																								
обычный термический ток, 3-полюсный, 50 - 60 Гц																																																																																																																								
разомкнут																																																																																																																								
при 40 °C	$I_{th} = I_e$	A	40																																																																																																																					
графические условные обозначения																																																																																																																								
Управляющее напряжение			400 V 50 Hz, 440 V 60 Hz																																																																																																																					
Примечание			<p>Коммутационные устройства для системы освещения</p> <table border="1"> <thead> <tr> <th></th> <th>DIL</th> <th>L12</th> <th>L18</th> <th>L20</th> <th>M7</th> <th>M9</th> <th>M12</th> <th>M17</th> <th>M25</th> <th>M32</th> <th>M40</th> <th>M50</th> </tr> </thead> <tbody> <tr> <td>допустимая коммутационная емкость</td> <td>470</td> <td>470</td> <td>470</td> <td>470</td> <td>47</td> <td>80</td> <td>100</td> <td>220</td> <td>330</td> <td>470</td> <td>470</td> <td>500</td> </tr> <tr> <td>Лампы накаливания</td> <td>14</td> <td>21</td> <td>27</td> <td>6</td> <td>7,5</td> <td>10</td> <td>14</td> <td>21</td> <td>27</td> <td>33</td> <td>42</td> <td></td> </tr> <tr> <td>Ртутные лампы</td> <td>12</td> <td>16</td> <td>23</td> <td>5</td> <td>6,5</td> <td>8,5</td> <td>12</td> <td>16</td> <td>23</td> <td>30</td> <td>38</td> <td></td> </tr> <tr> <td>Люминесцентные лампы, обычное подключение пускателя дросселя</td> <td>20</td> <td>26</td> <td>35</td> <td>9</td> <td>10</td> <td>15</td> <td>20</td> <td>26</td> <td>35</td> <td>41</td> <td>45</td> <td></td> </tr> <tr> <td>Люминесцентные лампы, обычное подключение пускателя дросселя</td> <td>20</td> <td>26</td> <td>35</td> <td>5,5</td> <td>8</td> <td>13</td> <td>15</td> <td>22,5</td> <td>29</td> <td>36</td> <td>47</td> <td></td> </tr> <tr> <td>Люминесцентные лампы, двухконтурная схема (с последовательной компенсацией)</td> <td>18</td> <td>20</td> <td>5</td> <td>6,5</td> <td>8,5</td> <td>12</td> <td>17,5</td> <td>22,5</td> <td>28</td> <td>35</td> <td></td> <td></td> </tr> <tr> <td>Электрические предвключенные устройства и светодиоды</td> <td>18</td> <td>20</td> <td>3,5</td> <td>6</td> <td>10</td> <td>12</td> <td>17,5</td> <td>20</td> <td>25</td> <td>30</td> <td></td> <td></td> </tr> <tr> <td>Ртутные лампы высокого давления</td> <td>12</td> <td>18</td> <td>20</td> <td>3,5</td> <td>6</td> <td>10</td> <td>12</td> <td>17,5</td> <td>20</td> <td>25</td> <td>30</td> <td></td> </tr> </tbody> </table>		DIL	L12	L18	L20	M7	M9	M12	M17	M25	M32	M40	M50	допустимая коммутационная емкость	470	470	470	470	47	80	100	220	330	470	470	500	Лампы накаливания	14	21	27	6	7,5	10	14	21	27	33	42		Ртутные лампы	12	16	23	5	6,5	8,5	12	16	23	30	38		Люминесцентные лампы, обычное подключение пускателя дросселя	20	26	35	9	10	15	20	26	35	41	45		Люминесцентные лампы, обычное подключение пускателя дросселя	20	26	35	5,5	8	13	15	22,5	29	36	47		Люминесцентные лампы, двухконтурная схема (с последовательной компенсацией)	18	20	5	6,5	8,5	12	17,5	22,5	28	35			Электрические предвключенные устройства и светодиоды	18	20	3,5	6	10	12	17,5	20	25	30			Ртутные лампы высокого давления	12	18	20	3,5	6	10	12	17,5	20	25	30	
	DIL	L12	L18	L20	M7	M9	M12	M17	M25	M32	M40	M50																																																																																																												
допустимая коммутационная емкость	470	470	470	470	47	80	100	220	330	470	470	500																																																																																																												
Лампы накаливания	14	21	27	6	7,5	10	14	21	27	33	42																																																																																																													
Ртутные лампы	12	16	23	5	6,5	8,5	12	16	23	30	38																																																																																																													
Люминесцентные лампы, обычное подключение пускателя дросселя	20	26	35	9	10	15	20	26	35	41	45																																																																																																													
Люминесцентные лампы, обычное подключение пускателя дросселя	20	26	35	5,5	8	13	15	22,5	29	36	47																																																																																																													
Люминесцентные лампы, двухконтурная схема (с последовательной компенсацией)	18	20	5	6,5	8,5	12	17,5	22,5	28	35																																																																																																														
Электрические предвключенные устройства и светодиоды	18	20	3,5	6	10	12	17,5	20	25	30																																																																																																														
Ртутные лампы высокого давления	12	18	20	3,5	6	10	12	17,5	20	25	30																																																																																																													

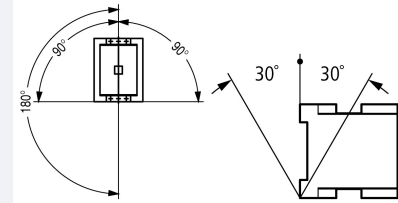
Коммутационные устройства для системы освещения	Максимальная суммарная емкость (Стах) контакторов											
	DIL	M65	M80	M95	M115	M150	M185	M225	M250	M300	M400	M500A
Металлогалогенные лампы	15	20	3,5	6	10	12	17,5	20	25	30		
Натриевые лампы низкого давления	10	12	3	4	6	7,5	10	12	15	22		
Допустимая емкостная нагрузка (Стах) контакторная емкость	500	550	620	830	970	2055	2300	2600	3000	3250	3500	
Лампы [A] накаливания	55	67	79	95	125	153	187	208	349	332	415	
Ртутные лампы люминесцентные, обычное подключение пускателя дросселя	45	65	67	80	110	123	150	167	200	266	332	
Люминесцентные лампы, обычное подключение пускателя дросселя	45	65	100	125	145	207	237	263	300	375	525	
Люминесцентные лампы, обычное подключение пускателя дросселя	45	65	95	100	138	186	213	236	270	338	473	
Люминесцентные лампы, двухконтурная схема (с последовательной компенсацией)	45	65	66,5	80,5	105	130	158	175	210	280	350	
Электронные предвключенные устройства и светодиоды	36	55	60	80	95	138	158	175	200	250	350	
Ртутные лампы высокого давления	36	55	60	80	95	138	158	175	200	250	350	
Металлогалогенные лампы	36	55	60	80	95	138	158	175	200	250	350	
Натриевые лампы низкого давления	25	35	40	50	70	100	11	123	140	175	245	

Для ламп с компенсацией сумма емкостей не должна превышать макс. допустимую емкостную нагрузку (Стах) контакторов!
Значения в таблице указаны для каждого токопровода контакторов.

Технические характеристики

Общая информация

Стандарты и предписания			IEC/EN 60947, VDE 0660, UL, CSA
Механический срок службы			
Работа от перем. тока	Переключени:	$\times 10^6$	1
Частота коммутаций, механическая			
Работа от перем. тока	Переключени:	ч	60
Стойкость к климатическим воздействиям			Влажный нагрев, постоянный, в соответствии с IEC 60068-2-78 Влажный нагрев, циклический, в соответствии с IEC 60068-2-30
Температура окружающей среды			
разомкнут		°C	-25 - +60
в капсульном корпусе		°C	- 25 - 40
Хранение		°C	- 40 - 80

установочное положение			
Удароустойчивость (IEC/EN 60068-2-27)			
Импульс полусинуса 10 мс			
Удароустойчивость	g		6.9
Класс защиты			IP00
Высота установки	М		макс. 2000
Вес			
Работа от перем. тока	кг		0.42

Цепи главного тока

Номинальная устойчивость к импульсу	U_{imp}	В перем. тока	8000
Категория перенапряжения / степень загрязнения			III/3
Номинальные выдерживаемые напряжения изоляции	U_i	В перем. тока	690
Номинальное напряжение	U_e	В перем. тока	690
Включающая способность		А	350
Отключающая способность	380/400 В	А	250
Электрический срок службы	Переключены:		10000
защита от короткого замыкания, макс. предохранитель			
400 В	gG/gL 500 В	А	100

Переменное напряжение

АС-1			
Расчетный рабочий ток			
обычный термический ток, 3-полюсный, 50 - 60 Гц			
разомкнут			
при 40 °С	$I_{th} = I_e$	А	40
при 60 °С	$I_{th} = I_e$	А	35
АС-5а Эксплуатация			
220 В 230 В	I_e	А	18
380 В 400 В	I_e	А	18
АС-5b Эксплуатация			
220 В 230 В	I_e	А	21
380 В 400 В	I_e	А	21
380 В 400 В	I_e	А	21
Ламповые нагрузки			
Лампы накаливания		А	21
Ртутные лампы		А	16
Ламповая нагрузка на люминесцентные лампы			
обычное подключение пускателя дросселя		А	26
Двухконтурная схема		А	26
Электронные предвключённые устройства		А	18
Ртутный пар - лампы высокого давления		А	18
Металлогалогенные лампы		А	18
Натриевые лампы высокого давления		А	18
Натриевые лампы низкого давления		А	10
максимально допустимая компенсационная емкость		μF	470

Электрические тепловые потери

Тепловые потери по току при I_e – АС-5b/400 В		W	3
Сопротивление на полюс		мОм	2.65

Механические приводы

Безопасность по напряжению			
----------------------------	--	--	--

Работа от перем. тока	втягивание	$x U_c$	
Напряжение втягивания, перем. ток мин.		$x U_c$	0.13
Напряжение втягивания, перем. ток макс.		$x U_c$	1.6
Работа от перем. тока	Отпускание	$x U_c$	
Напряжение отпускания, перем. ток, мин.		$x U_c$	0.3
Потребляемая мощность катушки в обесточенном состоянии и $1,0 x U_s$			
Катушка на два напряжения 50 Гц	втягивание	VA	52
Катушка на два напряжения 50 Гц	Удержание	VA	7.1
Катушка на два напряжения 50 Гц	Удержание	W	2.1
Катушка на два напряжения 60 Гц	втягивание	VA	67
Катушка на два напряжения 60 Гц	Удержание	VA	8.7
Катушка на два напряжения 60 Гц	Удержание	W	2.1
Продолжительность включения		% продолжительность включения	100
Время переключения			
Задержка замыкания		мс	
Время переключения цепи главного тока, управление переменным током Минимальная задержка замыкания		мс	16
Время переключения цепи главного тока, управление переменным током Максимальная задержка замыкания		мс	22
Время открытия		мс	
Время переключения цепи главного тока, управление переменным током Минимальное время открытия		мс	8
Время переключения цепи главного тока, управление переменным током Максимальное время открытия		мс	14

другие технические характеристики

как силовой контактор	DIL		M25
-----------------------	-----	--	-----

Электромагнитная совместимость (ЭМС)

Излучаемые радиопомехи			В соответствии с EN 60947-1
Иммунитет			В соответствии с EN 60947-1

Bauartnachweis nach IEC/EN 61439

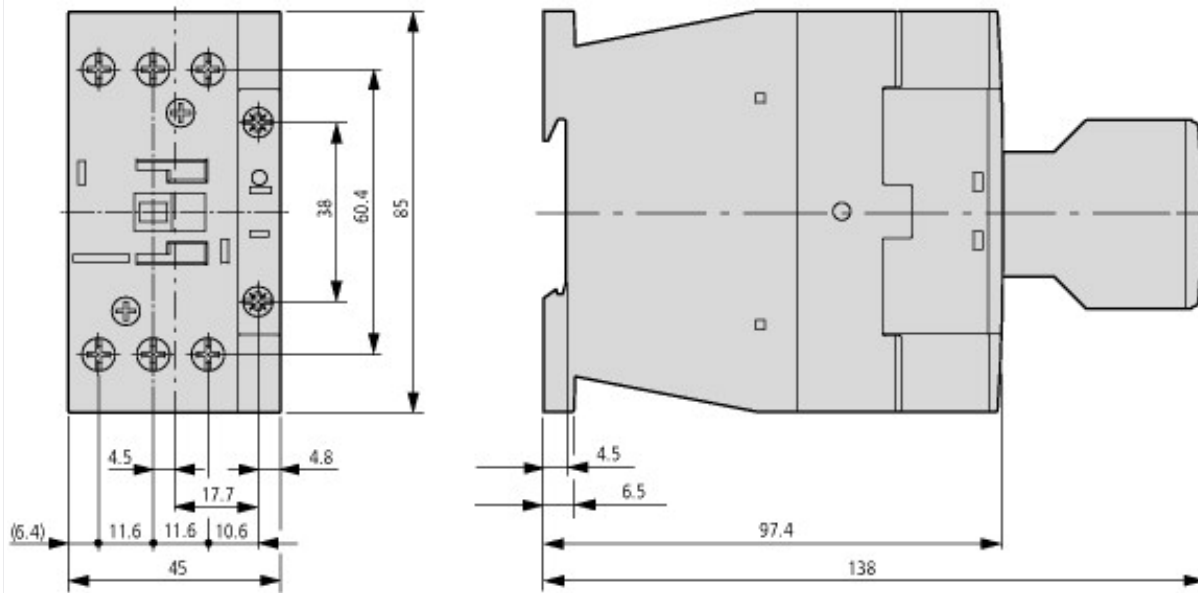
Технические характеристики для подтверждения типа конструкции			
Номинальный ток для указания потери мощности	I_n	A	21
Потеря мощности на полюс, в зависимости от тока	P_{vid}	W	1
Потеря мощности оборудования, в зависимости от тока	P_{vid}	W	3
Статическая потеря мощности, не зависит от тока	P_{vs}	W	2.1
Способность отдавать потери мощности	P_{ve}	W	0
Мин. рабочая температура		°C	-25
Макс. рабочая температура		°C	60
Проверка конструкции IEC/EN 61439			
10.2 твёрдость материалов и деталей			
10.2.2 Коррозионная стойкость			Требования производственного стандарта выполнены.
10.2.3.1 Нагревостойкость изоляции			Требования производственного стандарта выполнены.
10.2.3.2 Сопротивление изоляционных материалов при обычном нагреве			Требования производственного стандарта выполнены.
10.2.3.3 Сопротивление изоляционных материалов при сильном нагреве			Требования производственного стандарта выполнены.
10.2.4 Устойчивость к ультрафиолетовому излучению			Требования производственного стандарта выполнены.
10.2.5 Подъём			Не имеет значения, поскольку необходимо оценить всё коммутационное оборудование.
10.2.6 Испытание на удар			Не имеет значения, поскольку необходимо оценить всё коммутационное оборудование.
10.2.7 Ярлыки			Требования производственного стандарта выполнены.
10.3 Класс защиты изоляции			Не имеет значения, поскольку необходимо оценить всё коммутационное оборудование.
10.4 Воздушные промежутки и пути утечки тока			Требования производственного стандарта выполнены.
10.5 Защита от удара электрическим током			Не имеет значения, поскольку необходимо оценить всё коммутационное оборудование.

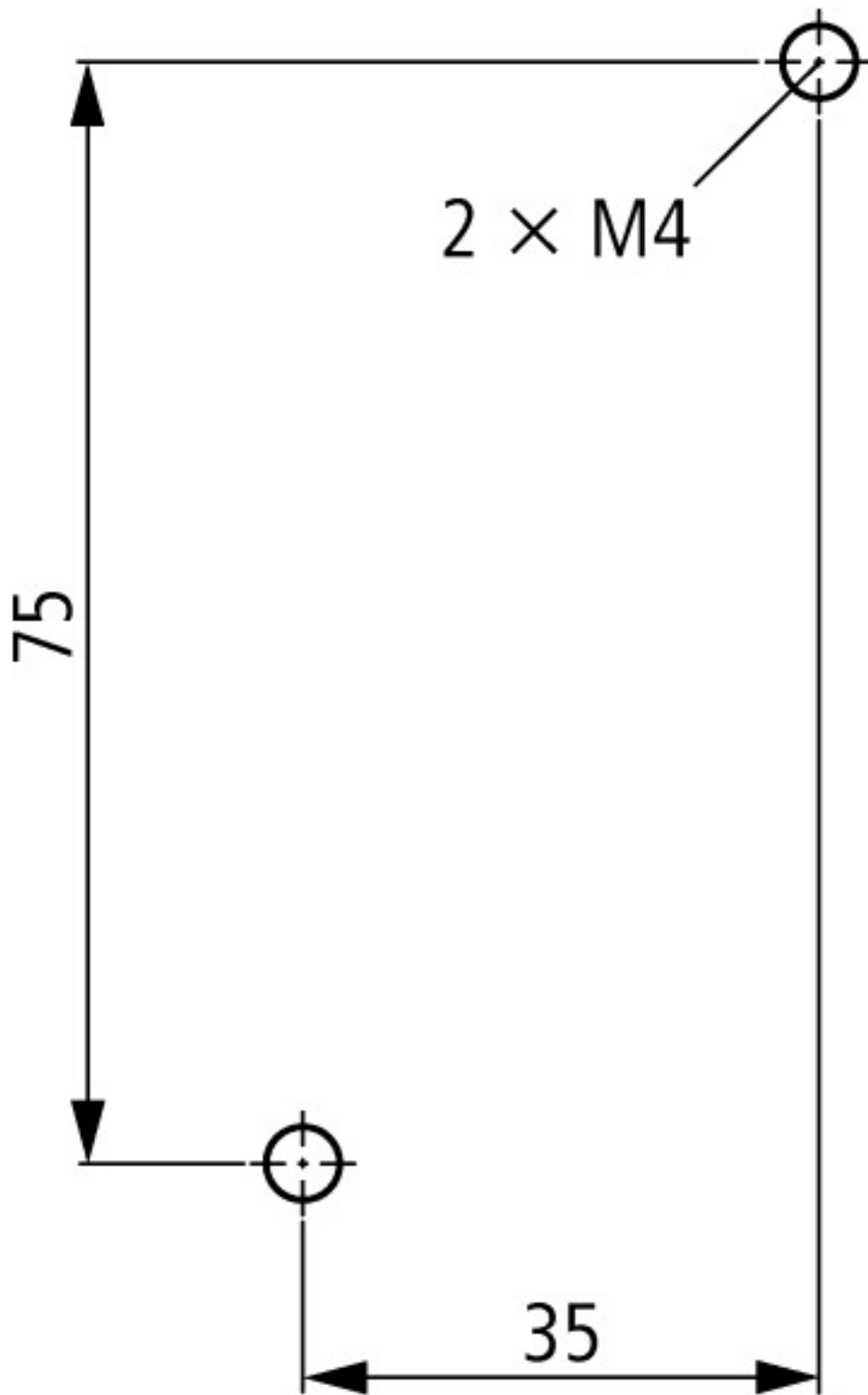
10.6 Монтаж оборудования		Не имеет значения, поскольку необходимо оценить всё коммутационное оборудование.
10.7 Внутренние электрические цепи и соединения		Находится в сфере ответственности компании, монтирующей распределительные устройства.
10.8 Подключения проводов, введённых снаружи		Находится в сфере ответственности компании, монтирующей распределительные устройства.
10.9 Свойства изоляции		
10.9.2 Электрическая прочность при рабочей частоте		Находится в сфере ответственности компании, монтирующей распределительные устройства.
10.9.3 Прочность по отношению к импульсному напряжению		Находится в сфере ответственности компании, монтирующей распределительные устройства.
10.9.4 Проверка оболочек кабелей из изолирующего материала		Находится в сфере ответственности компании, монтирующей распределительные устройства.
10.10 Нагрев		Расчёт параметров нагрева находится в сфере ответственности компании, монтирующей распределительные устройства. Компания Eaton указывает данные по потере мощности устройств.
10.11 Стойкость к коротким замыканиям		Находится в сфере ответственности компании, монтирующей распределительные устройства. Соблюдать указания для коммутационных устройств.
10.12 Электромагнитная совместимость		Находится в сфере ответственности компании, монтирующей распределительные устройства. Соблюдать указания для коммутационных устройств.
10.13 Механическая функция		Для устройства требования считаются выполненными, если были соблюдены данные инструкции по монтажу (IL).

Технические характеристики согласно ETIM 7.0

Low-voltage industrial components (EG000017) / Power contactor, AC switching (EC000066)		
Электротехника, электроника, системы автоматизации / Низковольтная коммутационная техника / Contactor (LV) / Power contactor, AC switching (ecl@ss10.0.1-27-37-10-03 [AAB718015])		
Rated control supply voltage Us at AC 50HZ	V	400 - 400
Rated control supply voltage Us at AC 60HZ	V	440 - 440
Rated control supply voltage Us at DC	V	0 - 0
Voltage type for actuating		AC
Rated operation current Ie at AC-1, 400 V	A	18
Rated operation current Ie at AC-3, 400 V	A	0
Rated operation power at AC-3, 400 V	kW	0
Rated operation current Ie at AC-4, 400 V	A	0
Rated operation power at AC-4, 400 V	kW	0
Rated operation power NEMA	kW	0
Modular version		No
Number of auxiliary contacts as normally open contact		0
Number of auxiliary contacts as normally closed contact		0
Type of electrical connection of main circuit		Screw connection
Number of normally closed contacts as main contact		0
Number of main contacts as normally open contact		3

Размеры





боковое расстояние от заземлённых деталей: 6 мм