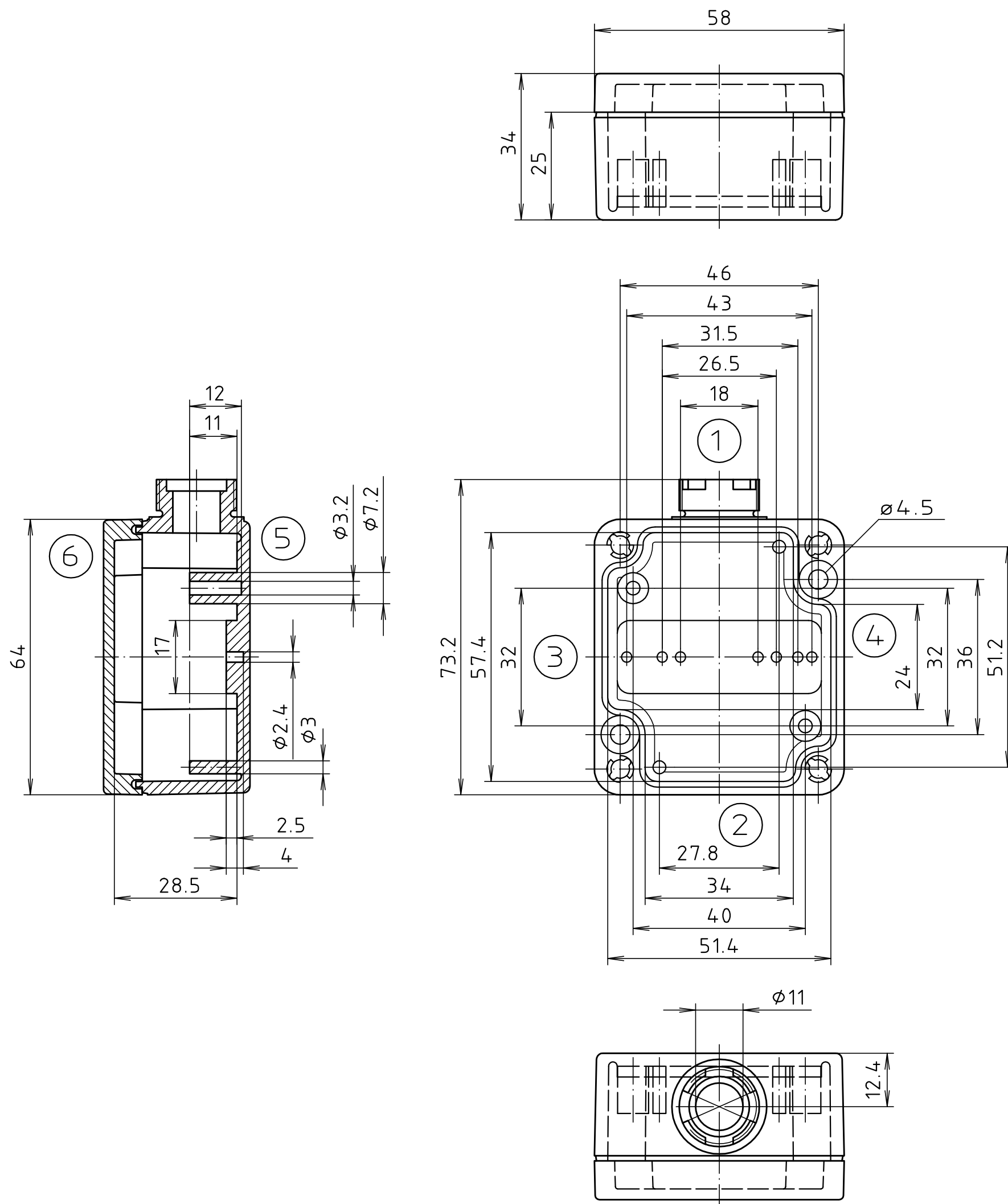
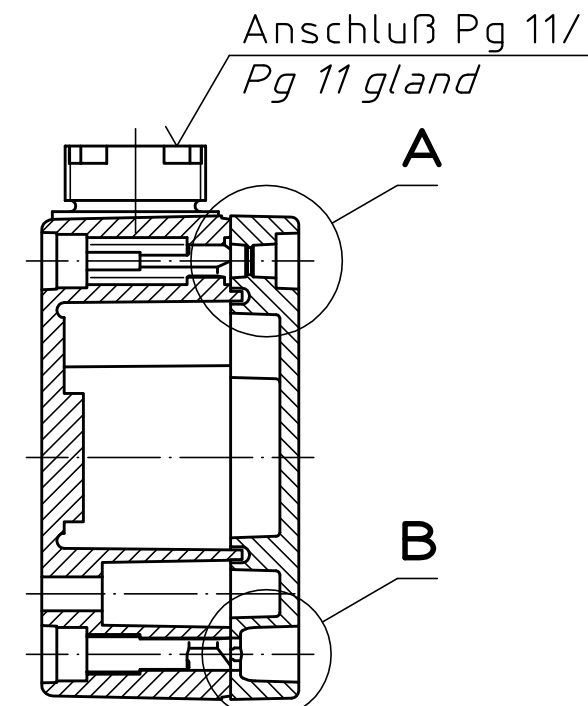
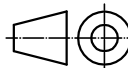


"Schutzvermerk nach DIN ISO 16016 beachten" "Please pay attention to copyright note DIN ISO 16016"



A: Ausführung mit normaler Verschraubung  
 B: Ausführung mit Schnellverschluß/  
 A: version with standard lid screws  
 B: version with quick-release screws



Maßstab/ Scale:	1:1	
Zeichnungs-Nr. / Drawing-No.:	3G 5070.027.01	
Artikel / Article:	PK 101-111 PK 101-111 SV	
Katalogzeichnung / Catalogue drawing		
A.Nr. Alt-No.:	Datum/ Date:	
DISK: 2 400 382		
Datum / Date: -		

