



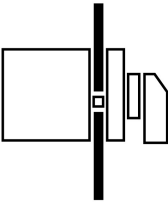
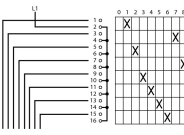
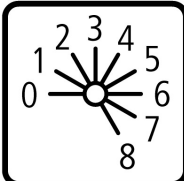
Ступенчатые выключатели, контакты: 8, 20 А, Передняя панель: 0-8, 30 °, с фиксацией, Монтаж

Тип **T0-4-8246/E**  
Каталог № **013965**



Abbildung ähnlich

## Программа поставок

|   |                |                 |   |
|---|----------------|-----------------|---|
| Ассортимент   |                |                 | Управляющий переключатель   |
| Идентификатор типа  |                |                 | T0  |
| Основная функция  |                |                 | Ступенчатые выключатели   |
|   |                |                 | с черной перекидной ручкой и с передней панелью   |
| контакты  |                |                 | 8   |
| Класс защиты  |                |                 | спереди IP65  |
| Конструктивное исполнение                                       |                |                 | Монтаж  |
|   |                |                 |                     |
| графические условные обозначения                                |                |                 |                    |
| Угол включения  |                | °               | 30  |
| Режим коммутации  |                |                 | с фиксацией<br>с нулевым положением   |
| Номер схемы расположения контактов                              |                |                 | 8246  |
| № передней панели   |                |                 | <br><b>FS 313</b> |
| Передняя панель   |                |                 | 0-8   |
| <b>Расчетная эксплуатационная мощность AC-23A, 50 - 60 Гц</b>   |                |                 |   |
| 400 В   | P              | кВт             | 5.5   |
| измеренный ток длительной нагрузки                              | I <sub>u</sub> | А               | 20  |
| Указания по измеренному току длительной нагрузки I <sub>u</sub> |                |                 | Измеренный ток длительной нагрузки I <sub>u</sub> указан при максимальном поперечном сечении.         |
| Количество блоков   |                | Модуль (модули) | 4   |

## Технические характеристики

### Общая информация

|  |  |    |   |
|--|--|----|---|
| Стандарты и предписания                |  |    | IEC/EN 60947, VDE 0660, IEC/EN 60204, CSA, UL<br>Силовые разъединители согласно IEC/EN 60947-3                              |
| Стойкость к климатическим воздействиям |  |    | Влажный нагрев, постоянный, в соответствии с IEC 60068-2-78<br>Влажный нагрев, циклический, в соответствии с IEC 60068-2-30 |
| Температура окружающей среды           |  |    |   |
| разомкнут                              |  | °C | -25 - +50   |

|  |           |               |           |
|--|-----------|---------------|-----------|
| в капсульном корпусе                           |           | °C            | -25 - +40 |
| Категория перенапряжения / степень загрязнения |           |               | III/3     |
| Номинальная устойчивость к импульсу            | $U_{imp}$ | В перем. тока | 6000      |
| Удароустойчивость                              |           | g             | 15        |
| установочное положение                         |           |               | любая     |

### Контакты

|   |          |               |  |
|---|----------|---------------|--|
| электрические параметры   |          |               |  |
| Номинальное напряжение  | $U_e$    | В перем. тока | 690  |
| измеренный ток длительной нагрузки  | $I_u$    | A             | 20   |
| Указания по измеренному току длительной нагрузки $I_u$                                    |          |               | Измеренный ток длительной нагрузки $I_u$ указан при максимальном поперечном сечении. |
| Допустимая нагрузка при повторно-кратковременном режиме работы, класс 12                  |          |               |  |
| AB 25 % ED (продолжительность включения)  |          | $\times I_e$  | 2  |
| AB 40 % ED (продолжительность включения)  |          | $\times I_e$  | 1.6  |
| AB 60 % ED (продолжительность включения)  |          | $\times I_e$  | 1.3  |
| стойкость к коротким замыканиям   |          |               |  |
| Предохранитель  |          | A gG/gL       | 20   |
| Номинальная устойчивость к токовым нагрузкам при коротком замыкании (1 с ток)             | $I_{cw}$ | $A_{eff}$     | 320  |
| Примечание по поводу измеренной кратковременной устойчивости к токовым нагрузкам $I_{cw}$ |          |               | 1-секундный ток  |
| Условный ток короткого замыкания  | $I_q$    | кА            | 6  |

### Коммутационная способность

|   |              |               |       |
|---|--------------|---------------|-------|
| Номинальный допустимый ток включения cos φ в соответствии с IEC 60947-3                   |              | A             | 130   |
| Расчетная разрывная способность cos φ согласно IEC 60947-3                                |              | A             |       |
| 230 В   |              | A             | 100   |
| 400/415 В   |              | A             | 110   |
| 500 В   |              | A             | 80    |
| 690 В   |              | A             | 60    |
| Безопасное разъединение согласно EN 61140   |              |               |       |
| между контактами  |              | В перем. тока | 440   |
| Электрические тепловые потери на контакт при $I_e$  |              | W             | 0.6   |
| Электрические тепловые потери на вспомогательный контакт при $I_e$ (15/230 В перем. тока) |              | W             | 0.6   |
| Механический срок службы  | Переключени: | $\times 10^6$ | > 0.4 |
| максимальная частота коммутаций   | Переключени: | ч             | 1200  |
| Переменное напряжение   |              |               |       |
| АС-3  |              |               |       |
| Расчетная рабочая мощность моторного выключателя  | P            | кВт           |       |
| 220 В 230 В   | P            | кВт           | 3     |
| 230 В звезда-треугольник  | P            | кВт           | 5.5   |
| 400 В 415 В   | P            | кВт           | 5.5   |
| 400 В звезда-треугольник  | P            | кВт           | 7.5   |
| 500 В   | P            | кВт           | 5.5   |
| 500 В звезда-треугольник  | P            | кВт           | 7.5   |
| 690 В   | P            | кВт           | 4     |
| 690 В звезда-треугольник  | P            | кВт           | 5.5   |
| Расчетный рабочий ток моторного переключателя   |              |               |       |
| 230 В   | $I_e$        | A             | 11.5  |
| 230 В звезда-треугольник  | $I_e$        | A             | 20    |
| 400 В 415 В   | $I_e$        | A             | 11.5  |
| 400 В звезда-треугольник  | $I_e$        | A             | 20    |
| 500 В   | $I_e$        | A             | 9     |

|   |                 |            |  |
|---|-----------------|------------|--|
| 500 В звезда-треугольник                                  | $I_e$           | A          | 15.6   |
| 690 В   | $I_e$           | A          | 4.9  |
| 690 В звезда-треугольник                                  | $I_e$           | A          | 8.5  |
| <b>АС-23А</b>   |                 |            |  |
| Расчетная эксплуатационная мощность АС-23А, 50 - 60 Гц    |                 |            |  |
| 230 В   | P               | кВт        | 3  |
| 400 В 415 В   | P               | кВт        | 5.5  |
| 500 В   | P               | кВт        | 7.5  |
| 690 В   | P               | кВт        | 5.5  |
| Расчетный рабочий ток моторного переключателя             |                 |            |  |
| 230 В   | $I_e$           | A          | 13.3   |
| 400 В 415 В   | $I_e$           | A          | 13.3   |
| 500 В   | $I_e$           | A          | 13.3   |
| 690 В   | $I_e$           | A          | 7.6  |
| <b>постоянное напряжение</b>                              |                 |            |  |
| <b>DC-1, силовой выключатель Л/П = 1 мс</b>               |                 |            |  |
| Расчетный рабочий ток                                     |                 |            |  |
|   | $I_e$           | A          | 10   |
| Напряжение на контакт, соединенный последовательно        |                 |            |  |
|   |                 | B          | 60   |
| <b>DC-21А</b>   |                 |            |  |
| Расчетный рабочий ток                                     |                 |            |  |
|   | $I_e$           | A          | 1  |
| Контакты  |                 |            |  |
|   |                 | Количество |  |
| <b>DC-23А, моторный выключатель Л/П = 15 мс</b>           |                 |            |  |
| 24 В  |                 |            |  |
| Расчетный рабочий ток                                     |                 |            |  |
|   | $I_e$           | A          | 10   |
| Контакты  |                 |            |  |
|   |                 | Количество |  |
| 48 В  |                 |            |  |
| Расчетный рабочий ток                                     |                 |            |  |
|   | $I_e$           | A          | 10   |
| Контакты  |                 |            |  |
|   |                 | Количество |  |
| 60 В  |                 |            |  |
| Расчетный рабочий ток                                     |                 |            |  |
|   | $I_e$           | A          | 10   |
| Контакты  |                 |            |  |
|   |                 | Количество |  |
| 120 В   |                 |            |  |
| Расчетный рабочий ток                                     |                 |            |  |
|   | $I_e$           | A          | 5  |
| Контакты  |                 |            |  |
|   |                 | Количество |  |
| 240 В   |                 |            |  |
| Расчетный рабочий ток                                     |                 |            |  |
|   | $I_e$           | A          | 5  |
| Контакты  |                 |            |  |
|   |                 | Количество |  |
| <b>DC-13, управляющий переключатель Л/П = 50 мс</b>       |                 |            |  |
| Расчетный рабочий ток                                     |                 |            |  |
|   | $I_e$           | A          | 10   |
| Напряжение на последовательно подключенный контакт        |                 |            |  |
|   |                 | B          | 32   |
| Надёжность управляющей системы при 24 В пост. тока, 10 мА |                 |            |  |
|   | Частота отказов | $H_F$      | $< 10^{-5}, < 1$ отказа на 100 000 операций переключения |

### Поперечные сечения соединения

|  |  |                 |                                      |
|--|--|-----------------|--------------------------------------|
| одно- или многожильные                                 |  | мм <sup>2</sup> | 1 x (1 - 2,5)<br>2 x (1 - 2,5)       |
| тонкопроволочный с оконечной муфтой согласно DIN 46228 |  | мм <sup>2</sup> | 1 x (0,75 - 2,5)<br>2 x (0,75 - 2,5) |
| Соединительный винт                                    |  |                 | M3,5                                 |
| Момент затяжки соединительного винта                   |  | Нм              | 1                                    |

### Параметры техники безопасности

|                 |  |  |  |
|-----------------|--|--|--|
| <b>указания</b> |  |  | Значения $B_{10d}$ в соответствии с EN ISO 13849-1, таблица C1 |
|-----------------|--|--|--|

### Опробованные рабочие характеристики

|  |       |          |             |
|--|-------|----------|-------------|
| <b>Контакты</b>                          |       |          |             |
| Номинальное напряжение                   | $U_e$ | B перем. | 600<br>тока |
| Измеренный ток длительной нагрузки макс. |       |          |             |

|   |                |              |                |
|---|----------------|--------------|----------------|
| Цели главного тока                            |                |              |                |
| Общее применение                              |                | A            | 16             |
| Цели вспомогательного тока                    |                |              |                |
| Общее применение                              | I <sub>U</sub> | A            | 10             |
| Пилотный режим                                |                |              | A 600<br>P 300 |
| Коммутационная способность                    |                |              |                |
| максимальная мощность двигателя               |                |              |                |
| однофазный                                    |                |              |                |
| 120 В перем. тока                             |                | л.с.         | 0.5            |
| 200 В переменного тока                        |                | л.с.         | 1              |
| 240 В переменного тока                        |                | л.с.         | 1.5            |
| трехфазн.                                     |                |              |                |
| 200 В переменного тока                        |                | л.с.         | 3              |
| 240 В переменного тока                        |                | л.с.         | 3              |
| 480 В переменного тока                        |                | л.с.         | 7.5            |
| 600 В переменного тока                        |                | л.с.         | 7.5            |
| Short Circuit Current Rating                  |                | SCCR         |                |
| Основная номинальная характеристика           |                | кА           | 5              |
| Макс. предохранитель                          |                | A            | 50             |
| Номинал короткого замыкания                   |                | кА           | 10             |
| Макс. предохранитель                          |                | A            | 20, Class J    |
| Поперечные сечения соединения                 |                |              |                |
| одно- или тонкопроволочный с оконечной муфтой |                | AWG          | 18 - 14        |
| Соединительный винт                           |                |              | M3,5           |
| Начальный пусковой момент                     |                | фунт на дюйм | 8.8            |

## Bauartnachweis nach IEC/EN 61439

|  |                  |    |  |
|--|------------------|----|--|
| Технические характеристики для подтверждения типа конструкции      |                  |    |  |
| Номинальный ток для указания потери мощности                       | I <sub>n</sub>   | A  | 20   |
| Потеря мощности на полюс, в зависимости от тока                    | P <sub>vid</sub> | W  | 0.6  |
| Потеря мощности оборудования, в зависимости от тока                | P <sub>vid</sub> | W  | 0  |
| Статическая потеря мощности, не зависит от тока                    | P <sub>vs</sub>  | W  | 0  |
| Способность отдавать потери мощности                               | P <sub>ve</sub>  | W  | 0  |
| Мин. рабочая температура   |                  | °C | -25  |
| Макс. рабочая температура  |                  | °C | 50   |
| Проверка конструкции IEC/EN 61439                                  |                  |    |  |
| 10.2 твёрдость материалов и деталей                                |                  |    |  |
| 10.2.2 Коррозионная стойкость                                      |                  |    | Требования производственного стандарта выполнены.                                |
| 10.2.3.1 Нагревостойкость изоляции                                 |                  |    | Требования производственного стандарта выполнены.                                |
| 10.2.3.2 Сопротивление изоляционных материалов при обычном нагреве |                  |    | Требования производственного стандарта выполнены.                                |
| 10.2.3.3 Сопротивление изоляционных материалов при сильном нагреве |                  |    | Требования производственного стандарта выполнены.                                |
| 10.2.4 Устойчивость к ультрафиолетовому излучению                  |                  |    | Устойчивость к УФ-излучению только при наличии защитной крышки.                  |
| 10.2.5 Подъём  |                  |    | Не имеет значения, поскольку необходимо оценить всё коммутационное оборудование. |
| 10.2.6 Испытание на удар   |                  |    | Не имеет значения, поскольку необходимо оценить всё коммутационное оборудование. |
| 10.2.7 Ярлыки  |                  |    | Требования производственного стандарта выполнены.                                |
| 10.3 Класс защиты изоляции   |                  |    | Не имеет значения, поскольку необходимо оценить всё коммутационное оборудование. |
| 10.4 Воздушные промежутки и пути утечки тока                       |                  |    | Требования производственного стандарта выполнены.                                |
| 10.5 Защита от удара электрическим током                           |                  |    | Не имеет значения, поскольку необходимо оценить всё коммутационное оборудование. |
| 10.6 Монтаж оборудования   |                  |    | Не имеет значения, поскольку необходимо оценить всё коммутационное оборудование. |

|  |  |   |
|--|--|---|
| 10.7 Внутренние электрические цепи и соединения            |  | Находится в сфере ответственности компании, монтирующей распределительные устройства.   |
| 10.8 Подключения проводов, введённых снаружи               |  | Находится в сфере ответственности компании, монтирующей распределительные устройства.   |
| 10.9 Свойства изоляции                                     |  |   |
| 10.9.2 Электрическая прочность при рабочей частоте         |  | Находится в сфере ответственности компании, монтирующей распределительные устройства.   |
| 10.9.3 Прочность по отношению к импульсному напряжению     |  | Находится в сфере ответственности компании, монтирующей распределительные устройства.   |
| 10.9.4 Проверка оболочек кабелей из изолирующего материала |  | Находится в сфере ответственности компании, монтирующей распределительные устройства.   |
| 10.10 Нагрев   |  | Расчёт параметров нагрева находится в сфере ответственности компании, монтирующей распределительные устройства. Компания Eaton указывает данные по потере мощности устройств. |
| 10.11 Стойкость к коротким замыканиям                      |  | Находится в сфере ответственности компании, монтирующей распределительные устройства. Соблюдать указания для коммутационных устройств.  |
| 10.12 Электромагнитная совместимость                       |  | Находится в сфере ответственности компании, монтирующей распределительные устройства. Соблюдать указания для коммутационных устройств.  |
| 10.13 Механическая функция                                 |  | Для устройства требования считаются выполненными, если были соблюдены данные инструкции по монтажу (IL).  |

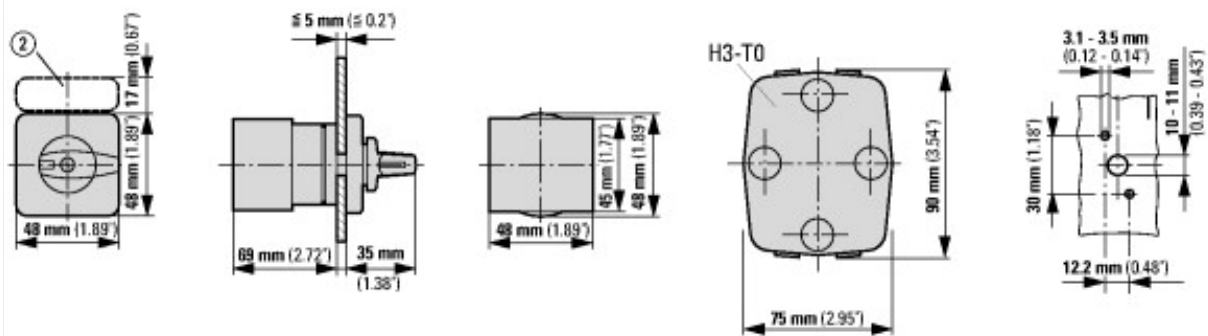
## Технические характеристики согласно ETIM 7.0

|  |   |                 |
|--|---|-----------------|
| Low-voltage industrial components (EG000017) / Control switch (EC002611)   |   |                 |
| Электротехника, электроника, системы автоматизации / Низковольтная коммутационная техника / Off-load switch, circuit breaker, control switch / Control switch (ecl@ss10.0.1-27-37-14-14 [ACN998011]) |   |                 |
| Type of switch   |   | Level switch    |
| Number of poles  |   | 1               |
| Max. rated operation voltage Ue AC   | V | 690             |
| Rated permanent current Iu   | A | 20              |
| Number of switch positions   |   | 9               |
| With 0 (off) position  |   | Yes             |
| With retraction in 0-position  |   | No              |
| Device construction  |   | Built-in device |
| Width in number of modular spacings  |   | 0               |
| Suitable for ground mounting   |   | No              |
| Suitable for front mounting 4-hole   |   | Yes             |
| Suitable for distribution board installation   |   | No              |
| Suitable for intermediate mounting   |   | No              |
| Complete device in housing   |   | No              |
| Type of control element  |   | Toggle          |
| Front shield size  |   | 48x48 mm        |
| Degree of protection (IP), front side  |   | IP65            |
| Degree of protection (NEMA), front side  |   | 12              |

## Апробации

|                             |  |  |
|-----------------------------|--|--|
| Product Standards           |  | UL 60947-4-1; CSA - C22.2 No. 60947-4-1-14; CSA-C22.2 No. 94; IEC/EN 60947-3; CE marking |
| UL File No.                 |  | E36332   |
| UL Category Control No.     |  | NLRV   |
| CSA File No.                |  | 12528  |
| CSA Class No.               |  | 3211-05  |
| North America Certification |  | UL listed, CSA certified   |
| Suitable for                |  | Branch circuits, suitable as motor disconnect  |
| Degree of Protection        |  | IEC: IP65; UL/CSA Type 1, 12   |

## Размеры



② Держатели ZFS-... не входят в комплект поставки

## Дополнительная информация о продуктах (ссылки)

|   |   |
|---|---|
| Показать страницу каталога для перелистывания.                    | <a href="http://ecat.moeller.net/flip-cat/?edition=K115A&amp;startpage=74">http://ecat.moeller.net/flip-cat/?edition=K115A&amp;startpage=74</a>   |
| Технический обзор кулачковых выключателей, силовых разъединителей | <a href="http://de.ecat.moeller.net/flip-cat/?edition=HPLTEv1&amp;startpage=4.2">http://de.ecat.moeller.net/flip-cat/?edition=HPLTEv1&amp;startpage=4.2</a>                                     |
| обзор системы кулачковых выключателей T                           | <a href="http://de.ecat.moeller.net/flip-cat/?edition=HPLTEv1&amp;startpage=4.4">http://de.ecat.moeller.net/flip-cat/?edition=HPLTEv1&amp;startpage=4.4</a>                                     |
| Обзор системы силовых разъединителей P                            | <a href="http://de.ecat.moeller.net/flip-cat/?edition=HPLTEv1&amp;startpage=4.6">http://de.ecat.moeller.net/flip-cat/?edition=HPLTEv1&amp;startpage=4.6</a>                                     |
| Расшифровка кодов кулачкового выключателя                         | <a href="http://de.ecat.moeller.net/flip-cat/?edition=HPLTEv1&amp;startpage=4.8">http://de.ecat.moeller.net/flip-cat/?edition=HPLTEv1&amp;startpage=4.8</a>                                     |
| Расшифровка кодов силового разъединителя                          | <a href="http://de.ecat.moeller.net/flip-cat/?edition=HPLTEv1&amp;startpage=4.8">http://de.ecat.moeller.net/flip-cat/?edition=HPLTEv1&amp;startpage=4.8</a>                                     |
| Выключатели для ATEX  | <a href="http://www.coopercrouse-hinds.eu/en/products/25-ex-safety-and-main-current-switches.html">http://www.coopercrouse-hinds.eu/en/products/25-ex-safety-and-main-current-switches.html</a> |
| Форма заказа переключателей SOUND и лицевых панелей SOND (DE_EN)  | <a href="https://es-assets.eaton.com/DOCUMENTATION/PDF/MZ008005ZU_Orderform_Customized_Switch.pdf">https://es-assets.eaton.com/DOCUMENTATION/PDF/MZ008005ZU_Orderform_Customized_Switch.pdf</a> |
| Форма заказа переключателей SOND и лицевых панелей SOND (DE_EN)   | <a href="https://es-assets.eaton.com/DOCUMENTATION/PDF/MZ008006ZU_Orderform_Customized_Switch.pdf">https://es-assets.eaton.com/DOCUMENTATION/PDF/MZ008006ZU_Orderform_Customized_Switch.pdf</a> |