

Combirail

Основные профили



CRP 108-160

№ заказа: 67210160

* = поставляется по запросу.

Свойства

Цвет

Светло-серый, похоже на RAL 7035

Материал корпуса

Экструзионные профили: полиамид PA-GF HT, UL 94 V0;
боковые части: полиамид PA, UL 94 V0; детали см. в
Технических данных

Объем поставки

профиль корпуса

Указание

«С» соответствует длине профиля, Специальные длины, кожуха, передние и монтажные платы - по запросу. Боковые элементы - в дополнительной оснастке.

Пожалуйста, учитывайте, на каких поверхностях возможен монтаж.

Пожалуйста, учтите следующее!

Для выравнивания давлений при изменении температур и исключения появления в связи с этим повышенной влажности внутри корпуса мы Вам рекомендуем использовать элементы для выравнивания давления .

» Дальнейшая информация

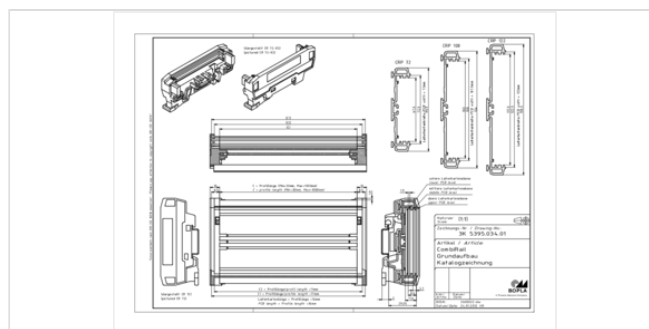
Техническая документация / Загрузки

Размеры

Размеры

32.45 x 124 x 144 мм

Чертеж продукции



Технические чертежи

Трёхмерные (3D) данные изделия в формате STEP: Необходимо зарегистрироваться

Чертеж продукции в формате PDF 67210160 CRP-108-160.pdf (60.1 кБ)

Чертеж продукции в формате DXF 67210160 CRP-108-160.dxf (1,002.1 кБ)

Чертеж для определения максимальных размеров печатных плат в формате PDF: CombiRail Platinenzeichnungen-pcb.pdf (171.9 кБ)

Чертеж для определения максимальных размеров печатных плат в формате DXF: CombiRail Platinenzeichnungen-pcb.dxf (934.5 кБ)

Product information

Combirail RUS.pdf (410.6 кБ)

Maximum Load DIN Rail enclosures EN.pdf (110.3 кБ)

Подходящие комплектующие



Прозрачный кожух для модуля, высота 24, 34 или 63 мм

67273100	CRPM 73/24-100	размеры в мм: 73 x 24 x 84
67292161	CRPM 92/34-160-E	размеры в мм: 92 x 34 x 130
67292160	CRPM 92/34-160	размеры в мм: 92 x 34 x 144
67292101	CRPM 92/34-100-E	размеры в мм: 92 x 34 x 70
67292100	CRPM 92/34-100	размеры в мм: 92 x 34 x 84
67273401	CRPM 73/63-160-E	размеры в мм: 73 x 63 x 130
67273400	CRPM 73/63-160	размеры в мм: 73 x 63 x 144
67273301	CRPM 73/63-100-E	размеры в мм: 73 x 63 x 70
67273300	CRPM 73/63-100	размеры в мм: 73 x 63 x 84
67273161	CRPM 73/24-160-E	размеры в мм: 73 x 24 x 130
67273160	CRPM 73/24-160	размеры в мм: 73 x 24 x 144
67273101	CRPM 73/24-100-E	размеры в мм: 73 x 24 x 70



Комплект модульных колпачков для бокового замыкания кожухов для модулей

67307324	CRM 73/24	Для CRPM 73/24-... (-E)
67309234	CRM 92/34	Для CRPM 92/34-... (-E)
67307363	CRM 73/63	Для CRPM 73/63-... (-E)



Боковые элементы, полиамид

67310100	CR 108-KS	Для CRP 108
----------	-----------	-------------



Элементы основания несущих шин, полиамид

67510200	CR 108-R	Для CRP 108
----------	----------	-------------



Металлические контакты заземления PE

67500303	CR-EU	Для самого нижнего уровня печатных плат
67500302	CR-EM	Для среднего уровня печатных плат
67500301	CR-EO	Для наивысшего уровня печатных плат



Крепёжные элементы для фиксации печатных плат, полиамид

67300404	CR-LF4	Для самого нижнего уровня печатных плат, посередине
67300403	CR-LF3	Для среднего уровня печатных плат, посередине
67300402	CR-LF2	Для самого верхнего уровня печатных плат, посередине
67300401	CR-LF1	Для самого верхнего уровня печатных плат, сбоку



Настенный фланец для непосредственного монтажа на стену, полиамид

67300405	CR-WL	
----------	-------	--