

Combirail

Основные профили



CRP 122-160

№ заказа: 67212160

* = поставляется по запросу.

Свойства

Цвет

Светло-серый, похоже на RAL 7035

Материал корпуса

Экструзионные профили: полиамид PA-GF HT, UL 94 V0;
боковые части: полиамид PA, UL 94 V0; детали см. в
Технических данных

Объем поставки

профиль корпуса

Указание

«С» соответствует длине профиля, Специальные длины,
кожуха, передние и монтажные платы - по запросу. Боковые
элементы - в дополнительной оснастке.

Пожалуйста, учитывайте, на каких поверхностях возможен
монтаж.

Пожалуйста, учтите следующее!

Для выравнивания давлений при изменении температур и исключения появления в связи с этим повышенной влажности
внутри корпуса мы Вам рекомендуем использовать элементы для выравнивания давления .

» Дальнейшая информация

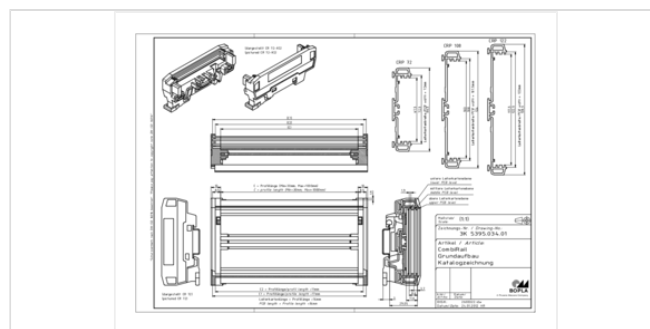
Техническая документация / Загрузки

Размеры

Размеры

32.45 x 138.5 x 144 мм

Чертеж продукции



Технические чертежи

Трёхмерные (3D) данные изделия в формате STEP: Необходимо зарегистрироваться

Чертеж продукции в формате PDF 67212160 CRP-122-160.pdf (60.1 кБ)

Чертеж продукции в формате DXF 67212160 CRP-122-160.dxf (1,002.1 кБ)

Чертеж для определения максимальных размеров печатных плат в формате PDF: CombiRail Platinenzeichnungen-pcb.pdf (171.9 кБ)

Чертеж для определения максимальных размеров печатных плат в формате DXF: CombiRail Platinenzeichnungen-pcb.dxf (934.5 кБ)

Product information

Combirail RUS.pdf (410.6 кБ)

Maximum Load DIN Rail enclosures EN.pdf (110.3 кБ)

Подходящие комплектующие



Прозрачный кожух для модуля, высота 24, 34 или 63 мм

| | | |
|----------|------------------|-----------------------------|
| 67273100 | CRPM 73/24-100 | размеры в мм: 73 x 24 x 84 |
| 67292161 | CRPM 92/34-160-E | размеры в мм: 92 x 34 x 130 |
| 67292160 | CRPM 92/34-160 | размеры в мм: 92 x 34 x 144 |
| 67292101 | CRPM 92/34-100-E | размеры в мм: 92 x 34 x 70 |
| 67292100 | CRPM 92/34-100 | размеры в мм: 92 x 34 x 84 |
| 67273401 | CRPM 73/63-160-E | размеры в мм: 73 x 63 x 130 |
| 67273400 | CRPM 73/63-160 | размеры в мм: 73 x 63 x 144 |
| 67273301 | CRPM 73/63-100-E | размеры в мм: 73 x 63 x 70 |
| 67273300 | CRPM 73/63-100 | размеры в мм: 73 x 63 x 84 |
| 67273161 | CRPM 73/24-160-E | размеры в мм: 73 x 24 x 130 |
| 67273160 | CRPM 73/24-160 | размеры в мм: 73 x 24 x 144 |
| 67273101 | CRPM 73/24-100-E | размеры в мм: 73 x 24 x 70 |



Комплект модульных колпачков для бокового замыкания кожухов для модулей

| | | |
|----------|-----------|-------------------------|
| 67307324 | CRM 73/24 | Для CRPM 73/24-... (-E) |
| 67309234 | CRM 92/34 | Для CRPM 92/34-... (-E) |
| 67307363 | CRM 73/63 | Для CRPM 73/63-... (-E) |



Боковые элементы, полиамид

| | | |
|----------|-----------|-------------|
| 67312100 | CR 122-KS | Для CRP 122 |
|----------|-----------|-------------|



Элементы основания несущих шин, полиамид

| | | |
|----------|----------|-------------|
| 67512200 | CR 122-R | Для CRP 122 |
|----------|----------|-------------|



Металлические контакты заземления PE

| | | |
|----------|-------|---|
| 67500303 | CR-EU | Для самого нижнего уровня печатных плат |
| 67500302 | CR-EM | Для среднего уровня печатных плат |
| 67500301 | CR-EO | Для наивысшего уровня печатных плат |



Крепёжные элементы для фиксации печатных плат, полиамид

| | | |
|----------|--------|--|
| 67300404 | CR-LF4 | Для самого нижнего уровня печатных плат, посередине |
| 67300403 | CR-LF3 | Для среднего уровня печатных плат, посередине |
| 67300402 | CR-LF2 | Для самого верхнего уровня печатных плат, посередине |
| 67300401 | CR-LF1 | Для самого верхнего уровня печатных плат, сбоку |



Настенный фланец для непосредственного монтажа на стену, полиамид

| | | |
|----------|-------|--|
| 67300405 | CR-WL | |
|----------|-------|--|