

Vocube Alu

Корпус с плёночной крышкой, графитовый серый, Afdekkingen geanodiseerd, на шарнире, с силиконовым уплотнением крышки



BA 140806 F SIL-7024

№ заказа: 00123124.SIL*

* = поставляется по запросу.

Свойства

Цвет

графитово-серый, похоже на RAL 7024

Класс защиты

IP 66

Материал корпуса

корпус: GD Al Si 12, уплотнение из вспененного полиуретана;

шарниры / кожа: Al Mg Si 0,5 с порошковым покрытием / розратно анодированный

Материалы соответствуют набору требований R1 или R7 для класса опасности HL3 согласно DIN EN 45545-2

Объём поставки

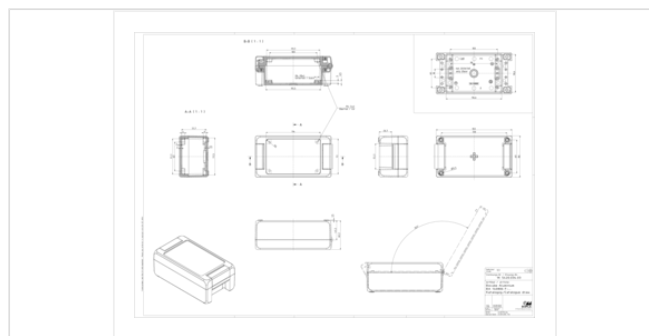
корпус, включая шарнир и крепёжный материал

Размеры

Размеры

159 x 86 x 60 мм

Чертеж продукции



Пожалуйста, учтите следующее!

Для выравнивания давлений при изменении температур и исключения появления в связи с этим повышенной влажности внутри корпуса мы Вам рекомендуем использовать элементы для выравнивания давления .

» Дальнейшая информация

Техническая документация / Загрузки

Технические чертежи

Трёхмерные (3D) данные изделия в формате STEP: Необходимо зарегистрироваться

Чертеж для механической обработки: 00123124.SIL BA-140806-F-SIL-7024-G.dxf (2.0 МБ)

16.07.2021

Product information

Vocube Alu RUS.pdf (1.6 МБ)

Здесь Вы найдете фрезеровочные контуры в файле формата DXS. (Sub D, USB, HDMI, резьбовые кабельные вводы, ...)

Чертеж продукции в формате PDF 00123124.SIL BA-140806-F-SIL-7024.pdf (283.4 кБ)

Чертеж продукции в формате DXF 00123124.SIL BA-140806-F-SIL-7024.dxf (2.9 МБ)

руководства по монтажу

Vocube-Alu BA Gehaeusemontage Enclosure Assembly 00911501.pdf (186.2 кБ)

Протоколы заводских испытаний

690 WPZ-Vocube-Alu DE.pdf (181.9 кБ)

690 WPZ-Vocube-Alu EN.pdf (157.8 кБ)

Подходящие комплектующие



Настенные накладки

00500104 BA WL 08 - 7024

для BA ..08..

графитовый серый



Быстросействующий затвор

00430109 BA 08 SV-C-0

для BA ..08..

анодированный



Мембрана выравнивания давления DAE

52011000 DAE-D11

самоклеющаяся мембрана, \varnothing 11 мм.



Монтажные платы, бумаголит, 2 mm

00603100 BA MH 1408

для BA 1408..



Несущие шины, DIN EN 60715 TH 15, Оцинкованная сталь

22151102 TS 15

для BA 1408.., BA 1413..



Несущие шины, DIN EN 60715 G 32, Оцинкованная сталь

22321102 TS 32

для BA 1408.., BA 1413..



Несущие шины, DIN EN 60715 TH 35, Оцинкованная сталь

22351102 TS 35

для BA 1408., BA 1413..



Винты (SHR) и распорные элементы (DIBLZ) для упоров в пластмассовых корпусах

59005049 SHR Z M4x8

KD = 8



Набор ручек для Vocube Alu, алюминиевое порошковое покрытие, цвет серебристый

00510106* BA GR 08-9006

для BA ..08..



Крепление на опорную стойку, нержавеющая сталь V2A, без покрытия

96500080* MH 080

*

96500167* MH 167

*