


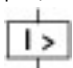
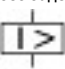


Втычной автоматический выключатель 40А, 3 полюса, откл.способность 150кА, диапазон уставки 32...40А

Тип **NZMH2-A40-SVE**
Каталог № **113328**

Abbildung ähnlich

Программа поставок

| | | | |
|---|--------------------------|----|-----------------------------|
| Ассортимент | | | Автоматические выключатели |
| Защитная функция | | | Защита установок и проводки |
| Стандарт/сертификат | | | IEC |
| Метод монтажа | | | Штекерная техника |
| Техника срабатывания | | | Термомагнитный расцепитель |
| Типоразмер | | | NZM2 |
| Количество полюсов | | | 3-полюсн. |
| Стандартное оснащение | | | Винтовое соединение |
| Коммутационная способность | | | |
| 400/415 В 50 Гц | I_{cu} | кА | 150 |
| Расчетный рабочий ток = измеренный ток длительной нагрузки | | | |
| Расчетный рабочий ток = измеренный ток длительной нагрузки | $I_n = I_u$ | А | 40 |
| диапазон установки | | | |
| Расцепитель перегрузки | | | |
|  | I_r | А | 32 - 40 |
| расцепитель короткого замыкания | | | |
|  | | | |
| без задержки | $I_i = I_n \times \dots$ | | 8 - 10 |
|  | | | |

Технические характеристики

Общая информация

| | | | |
|--|--|---------------|---|
| Стандарты и положения | | | IEC/EN 60947, VDE 0660 |
| защита от прикосновения | | | защита от прикосновения пальцами и тыльной стороной кистей рук согласно VDE 0106 часть 100 |
| Стойкость к климатическим воздействиям | | | Влажный нагрев, постоянный, в соответствии с IEC 60068-2-78 Влажный нагрев, циклический, в соответствии с IEC 60068-2-30 |
| Температура окружающей среды | | | |
| Температура окружающей среды, хранение | | °C | - 40 - + 70 |
| Эксплуатация | | °C | -25 - +70 |
| Удароустойчивость (импульс полусинуса 10 мс) согласно IEC 60068-2-27 | | g | 20 (импульс полусинуса 20 мс) |
| Безопасное разъединение согласно EN 61140 | | | |
| между вспомогательными контактами и цепями главного тока | | В перем. тока | 500 |
| Между вспомогательными контактами | | В перем. тока | 300 |
| установочное положение | | | вертикально и 90° во всех направлениях |



с расцепителем токов утечки XF1:
 - NZM1, N1, NZM2, N2:
 вертикально и 90° во всех направлениях
 со штекерным разъемом:
 - NZM1, N1, NZM2, N2:
 вертикально, 90° вправо/влево
 с выкатным устройством:
 - NZM3, N3: вертикально, 90° вправо/влево
 - NZM4, N4: вертикально
 с дистанционным приводом:
 - NZM2, N(S)2, NZM3, N(S)3, NZM4, N(S)4: вертикально и 90° во всех направлениях

| | | |
|--|--|--|
| Направление подвода питания | | любая |
| Класс защиты | | |
| Устройство | | в зоне блока управления: IP20 (основной вид защиты) |
| корпус | | с рамкой: IP40 с поворотной ручкой с дверной муфтой: IP66 |
| Соединительные клеммы | | Тоннельная клемма: IP10 Разделитель фаз и ленточный зажим: IP00 |
| Прочие технические характеристики (каталог для перелистывания) | | Температурная характеристика, дерейтинг |

Автоматические выключатели

| | | | |
|--|-------------|---------------|-------|
| Расчетный рабочий ток – измеренный ток длительной нагрузки | $I_n = I_u$ | A | 40 |
| Номинальная устойчивость к импульсу | U_{imp} | | |
| Цепи главного тока | | B | 8000 |
| Цепи вспомогательного тока | | B | 6000 |
| Номинальное напряжение | U_e | B перем. тока | 690 |
| Категория перенапряжения / степень загрязнения | | | III/3 |
| Номинальные выдерживаемые напряжения изоляции | U_i | B | 1000 |
| Применение в незаземлённых сетях | | B | ≤ 690 |

Коммутационная способность

| | | | |
|--|--------------|----|---|
| Расчетный ток короткого замыкания при включении | I_{cm} | | |
| 240 В | I_{cm} | кА | 330 |
| 400/415 В | I_{cm} | кА | 330 |
| 440 В 50/60 Гц | I_{cm} | кА | 286 |
| 525 В 50/60 Гц | I_{cm} | кА | 105 |
| 690 В 50/60 Гц | I_{cm} | кА | 40 |
| Расчетная разрывная способность при коротком замыкании I_{cn} | I_{cn} | | |
| I_{cu} согласно IEC/EN 60947 очередность включения O-t-CO | I_{cu} | кА | |
| 240 В 50/60 Гц | I_{cu} | кА | 150 |
| 400/415 В 50/60 Гц | I_{cu} | кА | 150 |
| 440 В 50/60 Гц | I_{cu} | кА | 130 |
| 525 В 50/60 Гц | I_{cu} | кА | 50 |
| 690 В 50/60 Гц | I_{cu} | кА | 20 |
| I_{cs} согласно IEC/EN 60947 очередность включения O-t-CO-t-CO | I_{cs} | кА | |
| 240 В 50/60 Гц | I_{cs} | кА | 150 |
| 400/415 В 50/60 Гц | I_{cs} | кА | 150 |
| 440 В 50/60 Гц | I_{cs} | кА | 130 |
| 525 В 50/60 Гц | I_{cs} | кА | 37.5 |
| 690 В 50/60 Гц | I_{cs} | кА | 5 |
| | | | Максимальный входной предохранитель, если ожидаемый ток короткого замыкания в месте установки превышает коммутационную способность автоматического выключателя. |
| Номинальная устойчивость к токовым нагрузкам при коротком замыкании | | | |
| t = 0,3 с | I_{cw} | кА | 1.9 |
| t = 1 с | I_{cw} | кА | 1.9 |
| Категория применения согласно IEC/EN 60947-2 | | | A |
| Механический срок службы (из него макс. 50% срабатываний, вызванных расцепителями минимального напряжения) | Переключени: | | 20000 |

| | | |
|---|--------------|-------|
| Электрический срок службы | | |
| АС-1 | | |
| 400 В 50/60 Гц | Переключени: | 10000 |
| 415 В 50/60 Гц | Переключени: | 10000 |
| 690 В 50/60 Гц | Переключени: | 7500 |
| АС-3 | | |
| 400 В 50/60 Гц | Переключени: | 6500 |
| 415 В 50/60 Гц | Переключени: | 6500 |
| 690 В 50/60 Гц | Переключени: | 5000 |
| макс. частота коммутаций | S/h | 120 |
| Общее время размыкания при коротком замыкании | мс | < 10 |

Поперечные сечения соединений

| | | | |
|--|-----------------|-----------------|---|
| Стандартное оснащение | | | Винтовое соединение |
| Необходимое дополнительное оснащение | | | NZM2-XSVS |
| Опциональное дополнительное оснащение | | | Столбчатый зажим Тоннельные клеммы Подключение с задней стороны |
| Провода круглого сечения Cu | | | |
| Столбчатый зажим | | | |
| одножильный | мм ² | | 1 x (10 - 16) 2 x (6 - 16) |
| многожильный | мм ² | | 1 x (25 - 185) 2 x (25 - 70) |
| Тоннельная клемма | | | |
| одножильный | мм ² | | 1 x 16 |
| многожильный | | | |
| 1 отверстие | мм ² | | 1 x (25 - 185) |
| Винтовое соединение и подключение с задней стороны | | | |
| непосредственно на переключателе | | | |
| одножильный | мм ² | | 1 x (10 - 16) 2 x (6 - 16) |
| многожильный | мм ² | | 1 x (25 - 185) 2 x (25 - 70) |
| Провод круглого сечения Al | | | |
| Клемма туннельного типа | | | |
| одножильный | мм ² | | 1 x 16 |
| многожильный | | | |
| многожильный | мм ² | | 1 x (25 - 185) |
| Медная полоса (количество сегментов x ширина x толщина сегмента) | | | |
| Столбчатый зажим | | | |
| | мин. | мм | 2 x 9 x 0,8 |
| | макс. | мм | 10 x 16 x 0,8 (2x) 8 x 15,5 x 0,8 |
| Винтовое соединение и подключение с задней стороны | | | |
| Медная полоса, перфорированная | мин. | мм | 2 x 16 x 0,8 |
| Медная полоса, перфорированная | макс. | мм | 10 x 24 x 0,8 |
| Медная шина (ширина x толщина) | мм | | |
| Винтовое соединение и подключение с задней стороны | | | |
| Винтовое соединение | | | M8 |
| непосредственно на переключателе | | | |
| | мин. | мм | 16 x 5 |
| | макс. | мм | 24 x 8 |
| Управляющие провода | | | |
| | | мм ² | 1 x (0,75 - 2,5) 2 x (0,75 - 1,5) |

Bauartnachweis nach IEC/EN 61439

| | | |
|---|--|--|
| Технические характеристики для подтверждения типа конструкции | | |
|---|--|--|

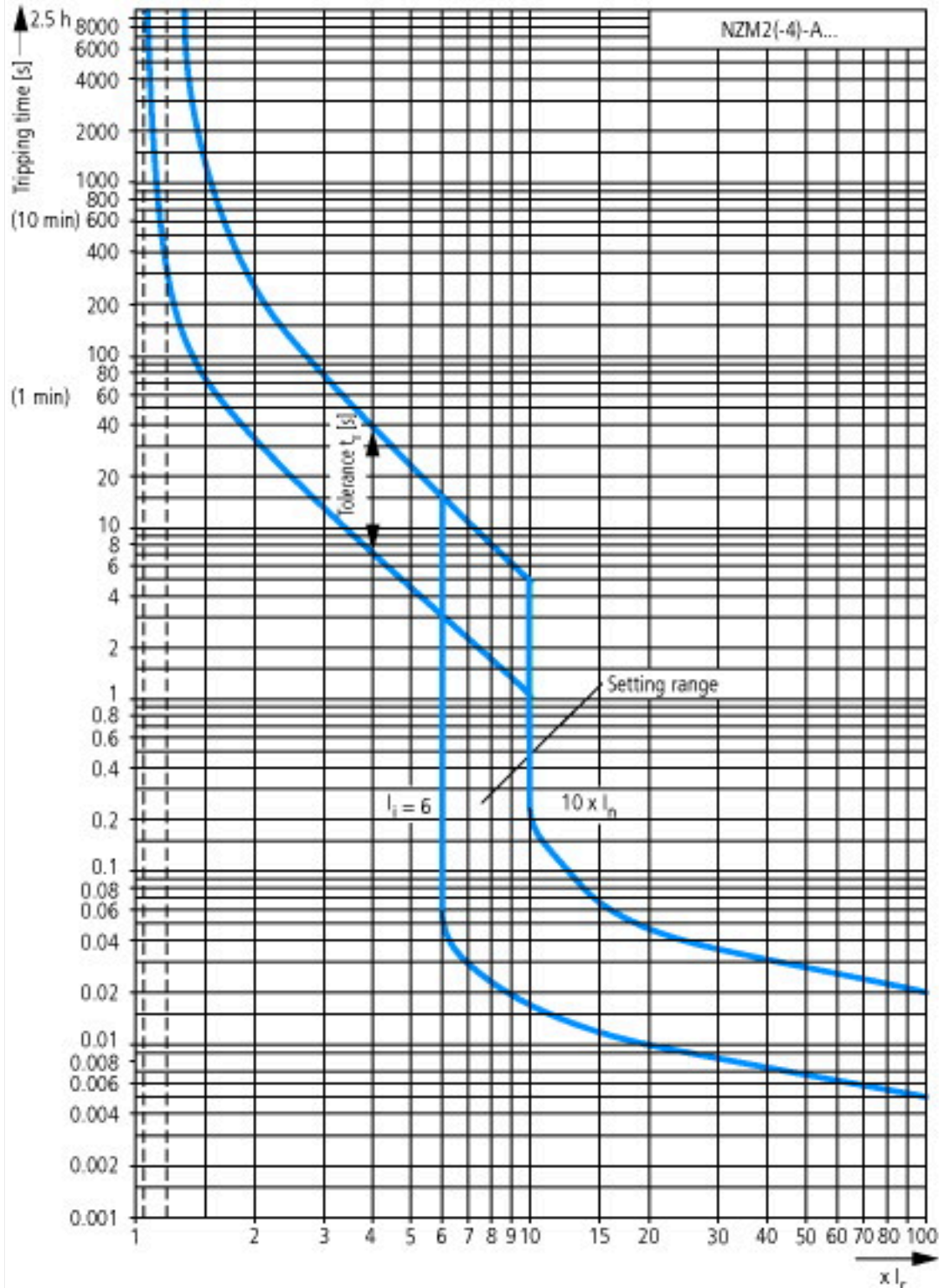
| | | | |
|--|-----------|----|---|
| Номинальный ток для указания потери мощности | I_n | A | 40 |
| Потеря мощности оборудования, в зависимости от тока | P_{vid} | W | 13.44 |
| Мин. рабочая температура | | °C | -25 |
| Макс. рабочая температура | | °C | 70 |
| Проверка конструкции IEC/EN 61439 | | | |
| 10.2 твёрдость материалов и деталей | | | |
| 10.2.2 Коррозионная стойкость | | | Требования производственного стандарта выполнены. |
| 10.2.3.1 Нагревостойкость изоляции | | | Требования производственного стандарта выполнены. |
| 10.2.3.2 Сопротивление изоляционных материалов при обычном нагреве | | | Требования производственного стандарта выполнены. |
| 10.2.3.3 Сопротивление изоляционных материалов при сильном нагреве | | | Требования производственного стандарта выполнены. |
| 10.2.4 Устойчивость к ультрафиолетовому излучению | | | Требования производственного стандарта выполнены. |
| 10.2.5 Подъём | | | Не имеет значения, поскольку необходимо оценить всё коммутационное оборудование. |
| 10.2.6 Испытание на удар | | | Не имеет значения, поскольку необходимо оценить всё коммутационное оборудование. |
| 10.2.7 Ярлыки | | | Требования производственного стандарта выполнены. |
| 10.3 Класс защиты изоляции | | | Не имеет значения, поскольку необходимо оценить всё коммутационное оборудование. |
| 10.4 Воздушные промежутки и пути утечки тока | | | Требования производственного стандарта выполнены. |
| 10.5 Защита от удара электрическим током | | | Не имеет значения, поскольку необходимо оценить всё коммутационное оборудование. |
| 10.6 Монтаж оборудования | | | Не имеет значения, поскольку необходимо оценить всё коммутационное оборудование. |
| 10.7 Внутренние электрические цепи и соединения | | | Находится в сфере ответственности компании, монтирующей распределительные устройства. |
| 10.8 Подключения проводов, введённых снаружи | | | Находится в сфере ответственности компании, монтирующей распределительные устройства. |
| 10.9 Свойства изоляции | | | |
| 10.9.2 Электрическая прочность при рабочей частоте | | | Находится в сфере ответственности компании, монтирующей распределительные устройства. |
| 10.9.3 Прочность по отношению к импульсному напряжению | | | Находится в сфере ответственности компании, монтирующей распределительные устройства. |
| 10.9.4 Проверка оболочек кабелей из изолирующего материала | | | Находится в сфере ответственности компании, монтирующей распределительные устройства. |
| 10.10 Нагрев | | | Расчёт параметров нагрева находится в сфере ответственности компании, монтирующей распределительные устройства. Компания Eaton указывает данные по потере мощности устройств. |
| 10.11 Стойкость к коротким замыканиям | | | Находится в сфере ответственности компании, монтирующей распределительные устройства. Соблюдать указания для коммутационных устройств. |
| 10.12 Электромагнитная совместимость | | | Находится в сфере ответственности компании, монтирующей распределительные устройства. Соблюдать указания для коммутационных устройств. |
| 10.13 Механическая функция | | | Для устройства требования считаются выполненными, если были соблюдены данные инструкции по монтажу (IL). |

Технические характеристики согласно ETIM 7.0

| | | | |
|---|--|----|-----------------------------------|
| Low-voltage industrial components (EG000017) / Power circuit-breaker for trafo/generator/installation protection (EC000228) | | | |
| Электротехника, электроника, системы автоматизации / Низковольтная коммутационная техника / Circuit breaker (LV < 1 kV) / Circuit breaker for power transformer, generator and system protection (ecI@ss10.0.1-27-37-04-09 [AJZ716013]) | | | |
| Rated permanent current I_u | | A | 40 |
| Rated voltage | | V | 690 - 690 |
| Rated short-circuit breaking capacity I_{cu} at 400 V, 50 Hz | | kA | 150 |
| Overload release current setting | | A | 32 - 40 |
| Adjustment range short-term delayed short-circuit release | | A | 0 - 0 |
| Adjustment range undelayed short-circuit release | | A | 320 - 400 |
| Integrated earth fault protection | | | No |
| Type of electrical connection of main circuit | | | Screw connection |
| Device construction | | | Built-in device plug-in technique |
| Suitable for DIN rail (top hat rail) mounting | | | No |
| DIN rail (top hat rail) mounting optional | | | Yes |

| | |
|---|--------------|
| Number of auxiliary contacts as normally closed contact | 0 |
| Number of auxiliary contacts as normally open contact | 0 |
| Number of auxiliary contacts as change-over contact | 0 |
| With switched-off indicator | No |
| With under voltage release | No |
| Number of poles | 3 |
| Position of connection for main current circuit | Front side |
| Type of control element | Rocker lever |
| Complete device with protection unit | Yes |
| Motor drive integrated | No |
| Motor drive optional | Yes |
| Degree of protection (IP) | IP20 |

Характеристики

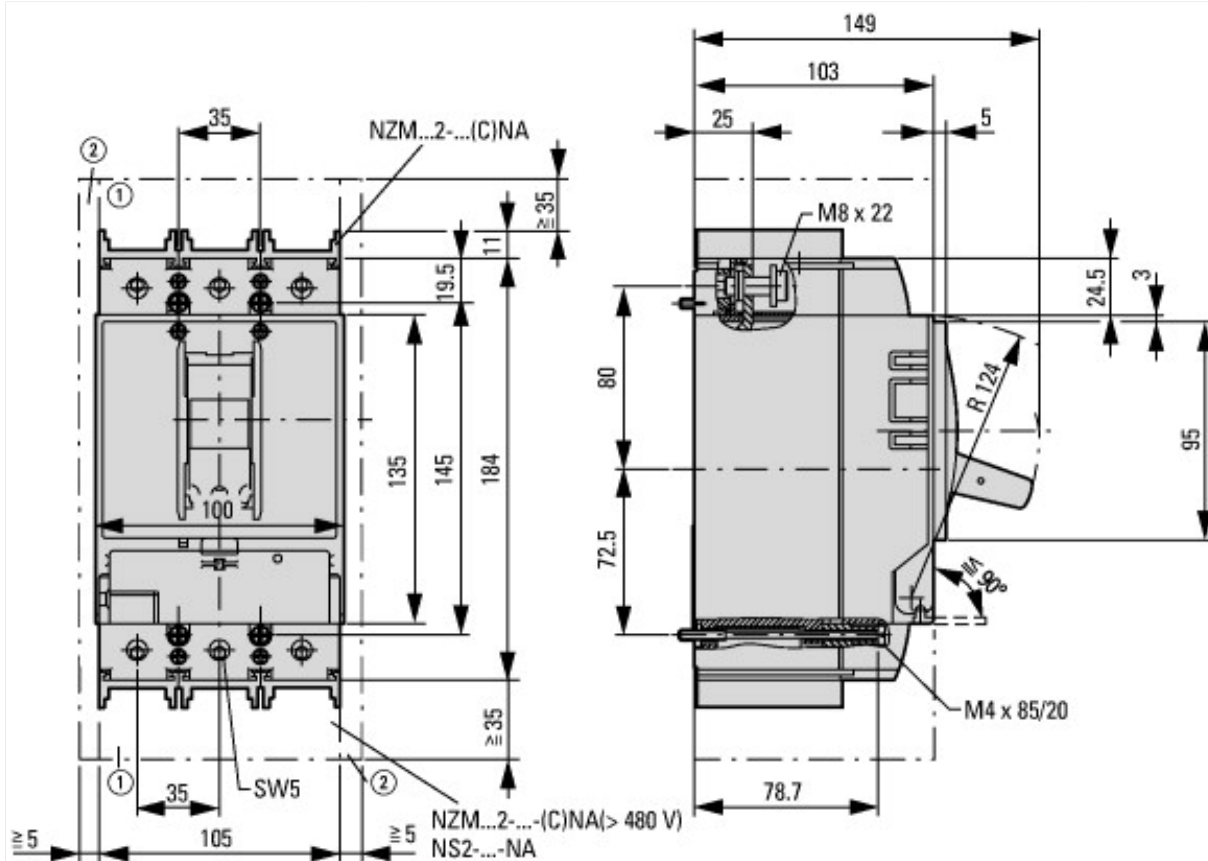




Номинальный ток предохранителя



Пропускаемая энергия



- ① Воздухоприёмная камера, минимальное расстояние до других деталей
- ② Минимальное расстояние от соседних деталей



Дополнительная информация о продуктах (ссылки)

| | |
|--|---|
| Температурная характеристика, дерейтинг | http://de.ecat.moeller.net/flip-cat?edition=HPLTEv1&startpage=17.170 |
| Программа для построения характеристических кривых CurveSelect | http://www.eaton.eu/DE/Europe/Electrical/CustomerSupport/ConfigurationTools/CharacteristicsProgram/index.htm |
| дополнительная техническая информация для силового выключателя NZM | https://es-assets.eaton.com/DOCUMENTATION/PDF/nzm_technic_de_en.pdf |