

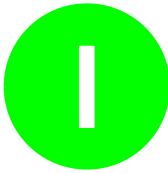


Кнопка

Тип **M30C-FDR-G-X1**
 Каталог № **182931**
 Alternate Catalog **M30C-FDR-G-X1**
 No.

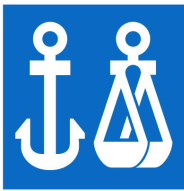




Программа поставок

| | | | |
|---|---|----|--|
| Ассортимент | | | Плоская передняя сторона (отверстие 30,5 мм) |
| Основная функция | | | Нажимные выключатели |
| установочный диаметр | ∅ | мм | 30.5 |
| Отдельное устройство/законченное устройство | | | Отдельное устройство |
| конструктивное исполнение | | | плоский с фиксацией |
| Кнопочная панель | | | |
| Кнопочная панель | | | зеленый |
| Кнопочная панель | | |  |
| | | | с маркировкой |
| Класс защиты | | | IP66, IP67, IP69 |
| рамка | | | Металлическая рамка |
| Подключение к SmartWire-DT | | | да с разъемами SWD-RMQ |
| указания | | | Возможность изменения с фиксацией/без фиксации на устройстве |

Технические характеристики

Общая информация

| | | | |
|--|--------------|---------------|--|
| Стандарты и предписания | | | IEC/EN 60947 VDE 0660 |
| Механический срок службы | Переключени: | $\times 10^6$ | > 1 |
| частота приведения в действие | Переключени: | ч | ≤ 1800 |
| Сила нажатия | | N | ≤ 5 |
| Стойкость к климатическим воздействиям | | | Влажный нагрев, постоянный, в соответствии с IEC 60068-2-78 Влажный нагрев, циклический, в соответствии с IEC 60068-2-30 |
| Класс защиты | | | IP66, IP67, IP69 |
| Температура окружающей среды | | | |
| разомкнут | | °C | -25 - +70 |
| Хранение | | °C | - 40 - + 80 |
| установочное положение | | | любая |
| Удароустойчивость | | g | 15 Длительность ударного воздействия 11 мс Полусинус согл. IEC 60068-2-27 |
| Классификации перевозки | | | DNV GL |
| | | |    Germanischer Lloyd |

Bauartnachweis nach IEC/EN 61439

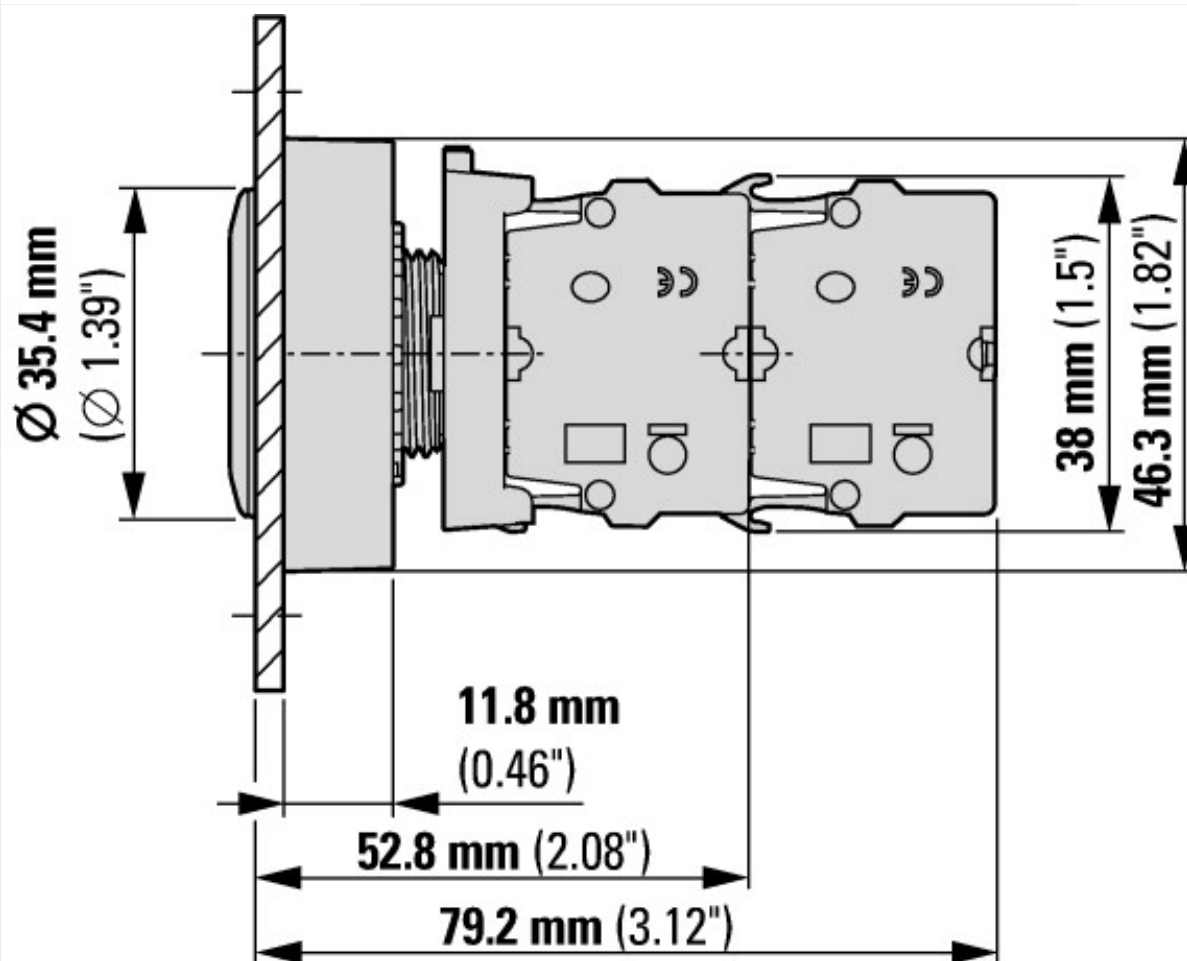
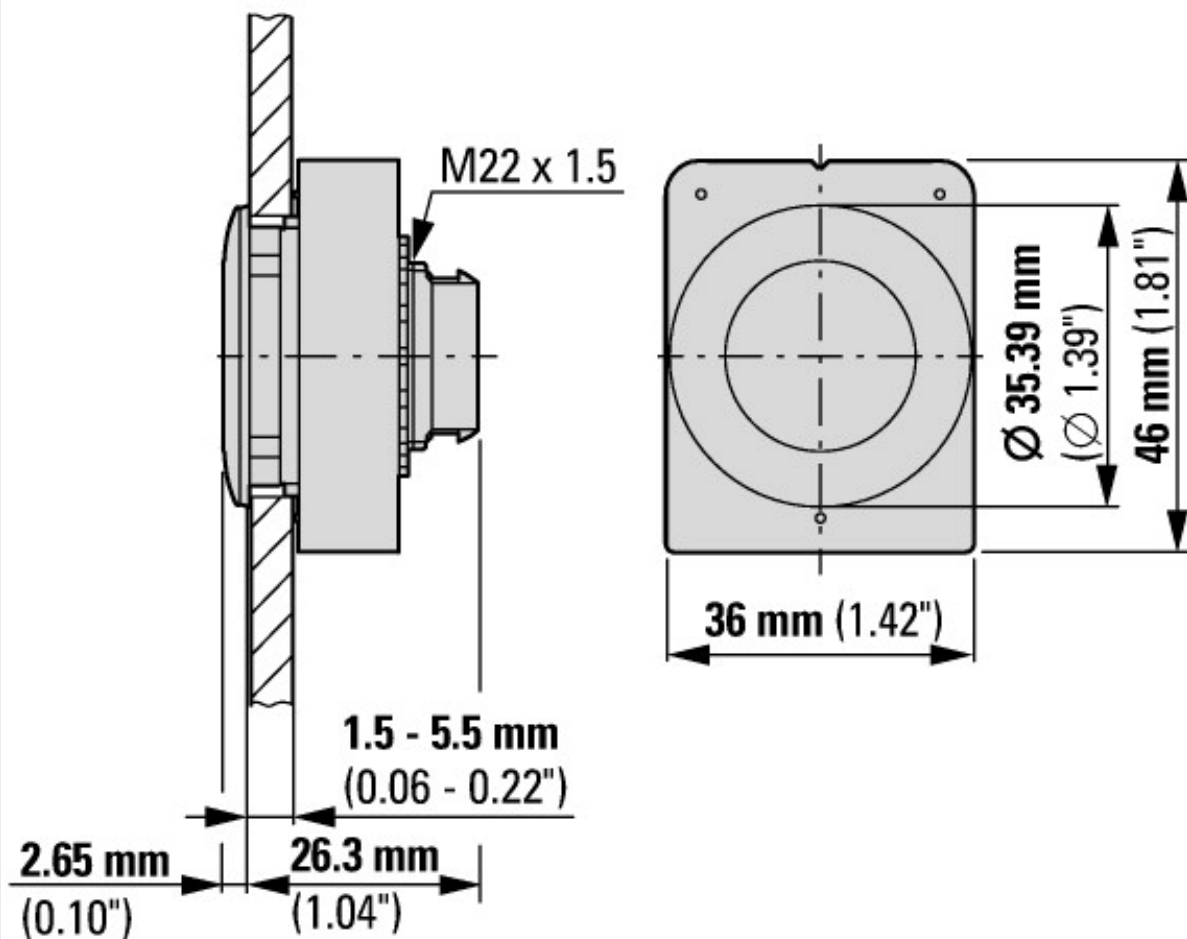
| | | | |
|---|--|----|-----|
| Технические характеристики для подтверждения типа конструкции | | | |
| Мин. рабочая температура | | °C | -25 |
| Макс. рабочая температура | | °C | 70 |

Технические характеристики согласно ETIM 7.0

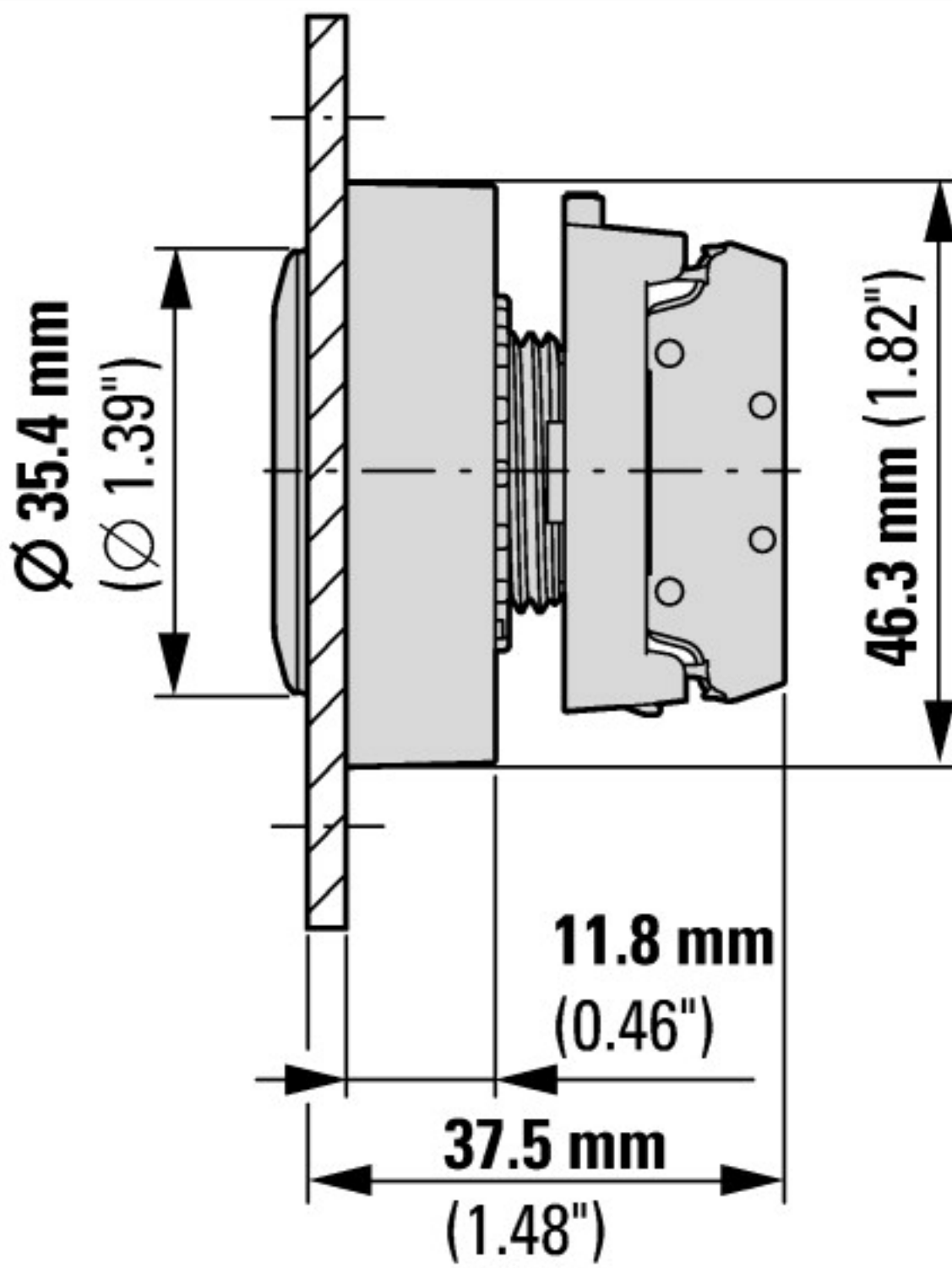
| | | | |
|---|--|----|------------|
| Low-voltage industrial components (EG000017) / Front element for push button (EC000221) | | | |
| Электротехника, электроника, системы автоматизации / Низковольтная коммутационная техника / Command and alarm device / Front element for push-button actuators (ecl@ss10.0.1-27-37-12-10 [AKF028014]) | | | |
| Colour button | | | Green |
| Number of command positions | | | 1 |
| Construction type lens | | | Round |
| Hole diameter | | mm | 30 |
| Width opening | | mm | 0 |
| Height opening | | mm | 0 |
| Type of button | | | Flat |
| Suitable for illumination | | | No |
| With protective cover | | | No |
| Labelled | | | Yes |
| Switching function latching | | | Yes |
| Spring-return | | | No |
| With front ring | | | Yes |
| Material front ring | | | Metal |
| Colour front ring | | | Chrome |
| Degree of protection (IP), front side | | | IP67/IP69K |
| Degree of protection (NEMA), front side | | | Other |

Апробации

| | | | |
|-----------------------------|--|--|--|
| Product Standards | | | IEC/EN 60947-5; UL 508; CSA-C22.2 No. 14-05; CSA-C22.2 No. 94-91; CE marking |
| UL File No. | | | E29184 |
| UL Category Control No. | | | NKCR |
| CSA File No. | | | 012528 |
| CSA Class No. | | | 3211-03 |
| North America Certification | | | UL listed, CSA certified |
| Degree of Protection | | | UL/CSA Type 3R, 4X, 12, 13 |



с 2 стандартными контактными элементами M22-K...



с контактными элементами с плоской задней частью M22-FK...

