

Alustyle

Профили корпусов, закрытые



ASP 1850-0200 9006

№ заказа: 94141200

* = поставляется по запросу.

Свойства

Цвет

бело-алюминиевый, похоже на RAL 9006

Класс защиты

IP 66, 68 - 1,2m (2 часа)

Материал корпуса

Прессованные профили: Al Mg Si 0,5 с порошковым покрытием;

крышка, литая под давлением: цинковый сплав Z410 / GD Al Si 12 (ASD 1540), порошковое покрытие;

уплотнение (термоэластопласт);

детали см. в Технических данных

Объём поставки

профиль корпуса

Указание

«С» соответствует длине профиля. Специальные длины по запросу.

Пожалуйста, учтите следующее!

Для выравнивания давлений при изменении температур и исключения появления в связи с этим повышенной влажности внутри корпуса мы Вам рекомендуем использовать элементы для выравнивания давления .

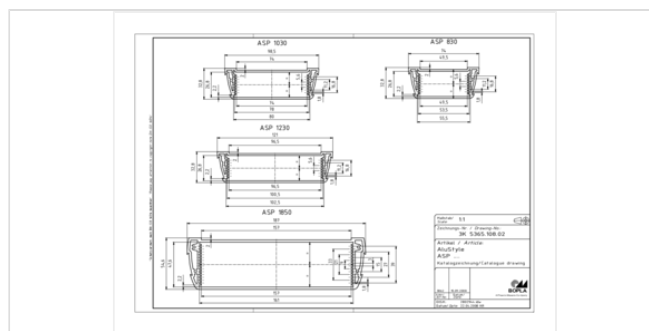
» Дальнейшая информация

Размеры

Размеры

187 x 54.6 x 200 мм

Чертеж продукции



Технические чертежи

Трёхмерные (3D) данные изделия в формате STEP: Необходимо зарегистрироваться

Чертеж для механической обработки: 94141200 ASP-1850-0200-9006-G.dxf (407.0 кБ)

Здесь Вы найдете фрезеровочные контуры в файле формата DXS. (Sub D, USB, HDMI, резьбовые кабельные вводы, ...)

Чертеж продукции в формате PDF 94141200 ASP-1850-0200-9006.pdf (136.2 кБ)

Чертеж продукции в формате DXF 94141200 ASP-1850-0200-9006.dxf (685.0 кБ)

Протоколы заводских испытаний

691 WPZ-Alustyle-ASPH DE.pdf (191.3 кБ)

691 WPZ-Alustyle-ASPH EN.pdf (183.5 кБ)

686 WPZ-Alustyle-ASP DE.pdf (179.3 кБ)

686 WPZ-Alustyle-ASP EN.pdf (151.6 кБ)

Product information

Alustyle RUS.pdf (2.2 МБ)

Подходящие комплектующие



Замыкающая крышка

94442100 ASD 1850-7024

Для ASP... 1850

графитовый серый

94441100 ASD 1850-9006

Для ASP... 1850

серебряный



Уплотнения зелёные

94543000 AS 1850 DI

Для ASD/ASM 1850...



Уплотнения красные

94545000 AS 1850 DI

Для ASD/ASM 1850...



Уплотнения синие

94544000 AS 1850 DI

Для ASD/ASM 1850...



Уплотнения оранжевые

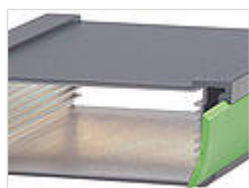
94546000 AS 1850 DI

Для ASD/ASM 1850...



Уплотнения чёрные, ЭМС

94548100 AS 1850 DI-EMV Для ASD/ASM 1850...



Декоративная полоска, TPE (термоэластопласт)

94607200	AS 20-0200 DS	Длина 198,4 мм	тёмно-серый
94604200	AS 20-0200 DS	Длина 198,4 мм	синий
94606200	AS 20-0200 DS	Длина 198,4 мм	оранжевый
94603200	AS 20-0200 DS	Длина 198,4 мм	зеленый
94605200	AS 20-0200 DS	Длина 198,4 мм	красный



Настенные крепления

94741200	AS 0050-0200 WB-9006	Для AS 1540/1850, для длины профиля 200 мм	серебряный
94742200	AS 0050-0200 WB-7024	Для AS 1540/1850, для длины профиля 200 мм	графитовый серый



Настенные наклейки

94712200	AS 0050-0200 WL-7024	Для AS 1850, длина 200 мм	графитовый серый
94711200	AS 0050-0200 WL-9006	Для AS 1850, длина 200 мм	серебряный



Цветные угловые крышки для настенных креплений

94794000	AS 0050 AK-WB-blau	Для AS 0050-...WB-...	синий
94796000	AS 0050 AK-WB-orange	Для AS 0050-...WB-...	оранжевый
94793000	AS 0050 AK-WB grün	Для AS 0050-...WB-...	зеленый
94795000	AS 0050 AK-WB-rot	Для AS 0050-...WB-...	красный



Универсальные настенные крепления

94820024*	AS 0200-7024 UWB	Для ASP -0200	графитовый серый
-----------	------------------	---------------	------------------



Опоры для вертикального блока

94731200*	AS 0050-0200 T-9006	Для AS 1540/1850, для длины профиля 200 мм	серебряный
94732200*	AS 0050-0200 T-7024	Для AS 1540/1850, для длины профиля 200 мм	графитовый серый
94731025*	AS 0050-0025 T-9006	Для AS 1540/1850, длина 25 мм	серебряный
94732025*	AS 0050-0025 T-7024	Для AS 1540/1850, длина 25 мм	графитовый серый



Устанавливаемая ножка

94751200*	AS 0030-0200 A-9006	Для ASP -0200	серебряный
94752200*	AS 0030-0200 A-7024	Для ASP -0200	графитовый серый
94751025*	AS 0030-0025 A-9006	Длина 25 мм	серебряный
94752025*	AS 0030-0025 A-7024	Длина 25 мм	графитовый серый