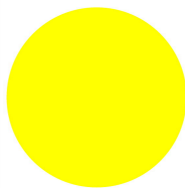




Знак, аварийная остановка, желтый, D = 90 мм, могут быть помечены




Тип **M22-ХАК-***
 Каталог № **216469**
 Alternate Catalog No. **-**

Программа поставок

| | | |
|--|--|--|
| Ассортимент | | Дополнительное оснащение |
| Основная функция дополнительного оснащения | | Таблички аварийного останова |
| Form | | Диаметр 90 мм |
| Маркировка | | с индивидуальной маркировкой с помощью редактора этикеток → технический паспорт, дополнительная информация о продукте (ссылки) |
| Цвет | |  |
| Значение RAL | | RAL 1004 |
| Класс защиты | | IP66 |
| Подключение к SmartWire-DT | | нет |
| указания | | |
| Высота шрифта: 7 (5) мм | | |
| Черный шрифт | | |
| Количество строк: 1 | | |
| знак в строке: макс. 59 (86) | | |

Технические характеристики

Общая информация

| | | |
|------------------------------|----|--|
| Класс защиты | | IP66 |
| Температура окружающей среды | | |
| разомкнут | °C | -25 - +70 |
| Классификации перевозки | | DNV GL LR |
| | |    |

Bauartnachweis nach IEC/EN 61439

| | | | |
|---|-----------|----|-----|
| Технические характеристики для подтверждения типа конструкции | | | |
| Номинальный ток для указания потери мощности | I_n | A | 0 |
| Потеря мощности на полюс, в зависимости от тока | P_{vid} | W | 0 |
| Потеря мощности оборудования, в зависимости от тока | P_{vid} | W | 0 |
| Статическая потеря мощности, не зависит от тока | P_{vs} | W | 0 |
| Способность отдавать потери мощности | P_{ve} | W | 0 |
| Мин. рабочая температура | | °C | -25 |
| Макс. рабочая температура | | °C | 70 |

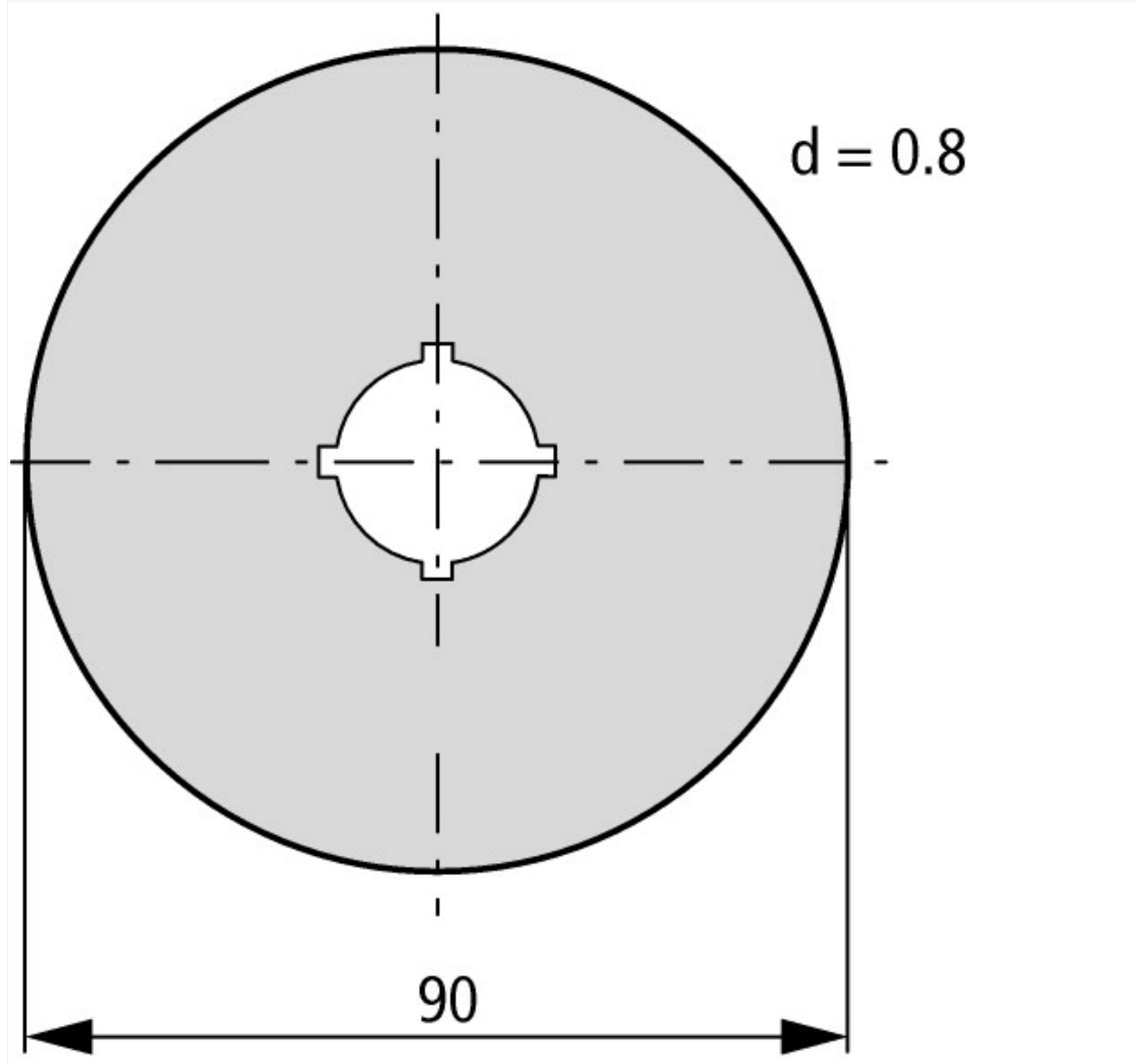
| | | | |
|--|--|--|--|
| Проверка конструкции IEC/EN 61439 | | | |
| 10.2 твёрдость материалов и деталей | | | |
| 10.2.2 Коррозионная стойкость | | | Требования производственного стандарта выполнены. |
| 10.2.3.1 Нагревостойкость изоляции | | | Требования производственного стандарта выполнены. |
| 10.2.3.2 Сопротивление изоляционных материалов при обычном нагреве | | | Требования производственного стандарта выполнены. |
| 10.2.3.3 Сопротивление изоляционных материалов при сильном нагреве | | | Требования производственного стандарта выполнены. |
| 10.2.4 Устойчивость к ультрафиолетовому излучению | | | По запросу |
| 10.2.5 Подъём | | | Не имеет значения, поскольку необходимо оценить всё коммутационное оборудование. |
| 10.2.6 Испытание на удар | | | Не имеет значения, поскольку необходимо оценить всё коммутационное оборудование. |
| 10.2.7 Ярлыки | | | Требования производственного стандарта выполнены. |
| 10.3 Класс защиты изоляции | | | Не имеет значения, поскольку необходимо оценить всё коммутационное оборудование. |
| 10.4 Воздушные промежутки и пути утечки тока | | | Требования производственного стандарта выполнены. |
| 10.5 Защита от удара электрическим током | | | Не имеет значения, поскольку необходимо оценить всё коммутационное оборудование. |
| 10.6 Монтаж оборудования | | | Не имеет значения, поскольку необходимо оценить всё коммутационное оборудование. |
| 10.7 Внутренние электрические цепи и соединения | | | Находится в сфере ответственности компании, монтирующей распределительные устройства. |
| 10.8 Подключения проводов, введённых снаружи | | | Находится в сфере ответственности компании, монтирующей распределительные устройства. |
| 10.9 Свойства изоляции | | | |
| 10.9.2 Электрическая прочность при рабочей частоте | | | Находится в сфере ответственности компании, монтирующей распределительные устройства. |
| 10.9.3 Прочность по отношению к импульсному напряжению | | | Находится в сфере ответственности компании, монтирующей распределительные устройства. |
| 10.9.4 Проверка оболочек кабелей из изолирующего материала | | | Находится в сфере ответственности компании, монтирующей распределительные устройства. |
| 10.10 Нагрев | | | Неприемлемо. |
| 10.11 Стойкость к коротким замыканиям | | | Находится в сфере ответственности компании, монтирующей распределительные устройства. Соблюдать указания для коммутационных устройств. |
| 10.12 Электромагнитная совместимость | | | Находится в сфере ответственности компании, монтирующей распределительные устройства. Соблюдать указания для коммутационных устройств. |
| 10.13 Механическая функция | | | Для устройства требования считаются выполненными, если были соблюдены данные инструкции по монтажу (IL). |

Технические характеристики согласно ETIM 7.0

| | | | |
|--|--|----|--------|
| Low-voltage industrial components (EG000017) / Text plate for control circuit devices (EC000624) | | | |
| Электротехника, электроника, системы автоматизации / Низковольтная коммутационная техника / Command and alarm device / Identification plate for command devices (ecl@ss10.0.1-27-37-12-25 [AKF043014]) | | | |
| Imprint | | | Other |
| Imprint ISO symbols | | | Other |
| Colour | | | Yellow |
| Shape | | | Round |
| Width | | mm | 90 |
| Height | | mm | 90 |
| Outer diameter | | mm | 90 |

Апробации

| | | | |
|-----------------------------|--|--|-----------------------------------|
| North America Certification | | | UL/CSA certification not required |
|-----------------------------|--|--|-----------------------------------|



Дополнительная информация о продуктах (ссылки)

Указания по индивидуальной маркировке при помощи программы Labeleditor <http://de.ecat.moeller.net/flip-cat/?edition=HPLTEv1&startpage=2.53>

f1=1454&f2=1179;Labeleditor

<http://applications.eaton.eu/sdlc?LX=11&>