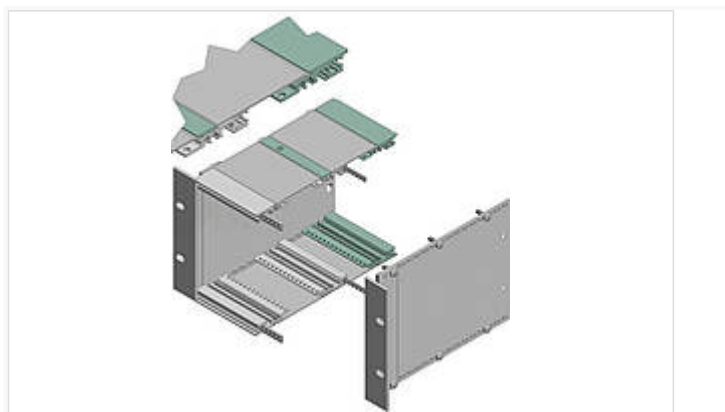


Interzoll

Комплект дополнительных профилей I, алюминий, прозрачно-анодированный, для привинчивания последовательно 2 крышек из листового металла



EPS 00063-I

№ заказа: 54002631

63 HP

* = поставляется по запросу.

Свойства

Материал корпуса

Профили Al Mg: Si 0,5; детали см. в Технических данных

Объем поставки

2 зажимных профиля, 2 передних профиля, монтажный материал (BFS 0200, BFS 0400)

Указание

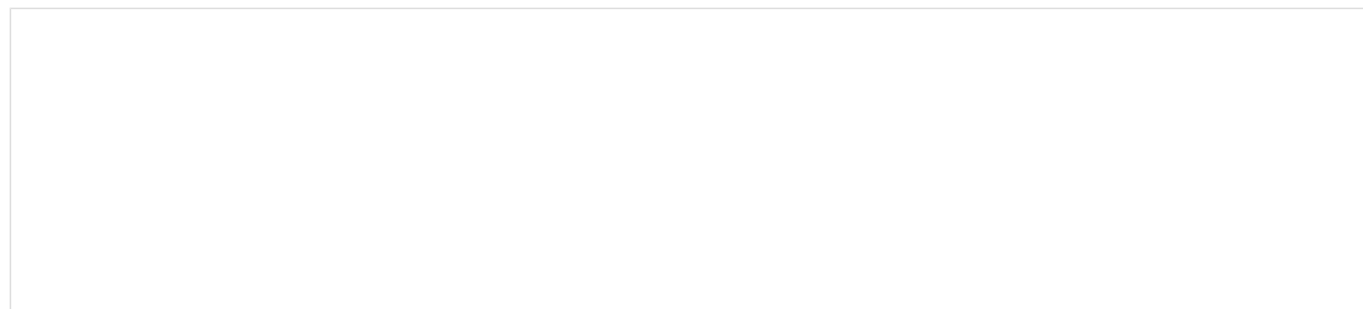
Передние профили для монтажа ADG с задней стороны и окончания.

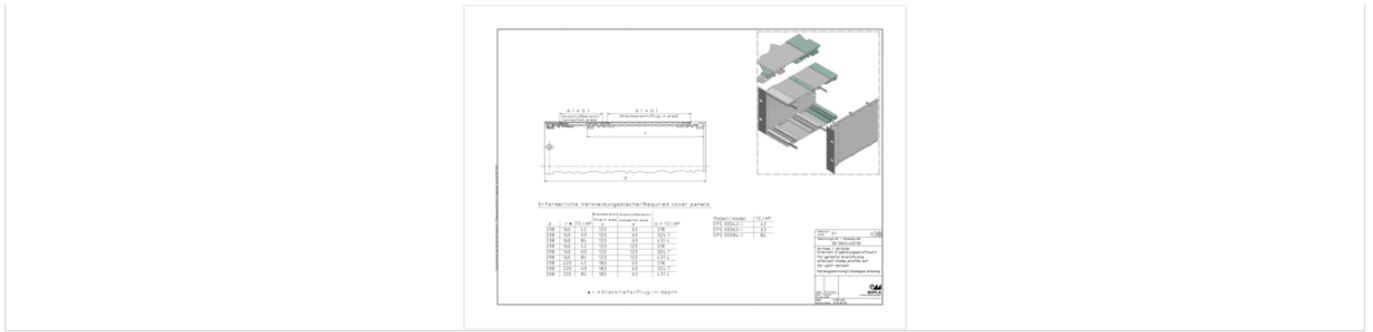
Размеры

HP

63

Чертеж продукции





Пожалуйста, учтите следующее!

Для выравнивания давлений при изменении температур и исключения появления в связи с этим повышенной влажности внутри корпуса мы Вам рекомендуем использовать элементы для выравнивания давления .

» Дальнейшая информация

Техническая документация / Загрузки

Технические чертежи

Трёхмерные (3D) данные изделия в формате STEP: Необходимо зарегистрироваться

Чертеж для механической обработки: 54002631 EPS-00063-I-G.dxf (396.9 кБ)

Здесь Вы найдете фрезеровочные контуры в файле формата DXS. (Sub D, USB, HDMI, резьбовые кабельные вводы, ...)

Чертеж продукции в формате PDF 54002631 EPS-00063-I.pdf (7.8 МБ)

Чертеж продукции в формате DXF 54002631 EPS-00063-I.dxf (471.5 кБ)

Product information

Interzoll RUS.pdf (970.2 кБ)